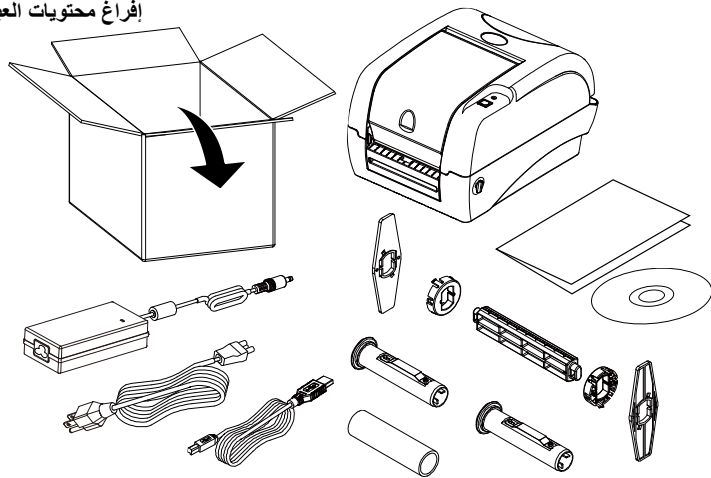


User's Setup Guide/使用者安裝說明/使用者安裝說明/ユーザーセットアップガイド
 /Руководство по настройке/ Benutzer-Setup-Anleitung/Guide de configuration de
 l'utilisateur/Guía de configuración del usuario/Guida all'installazione dell'utente/
 دليل الإعداد للاستخدام

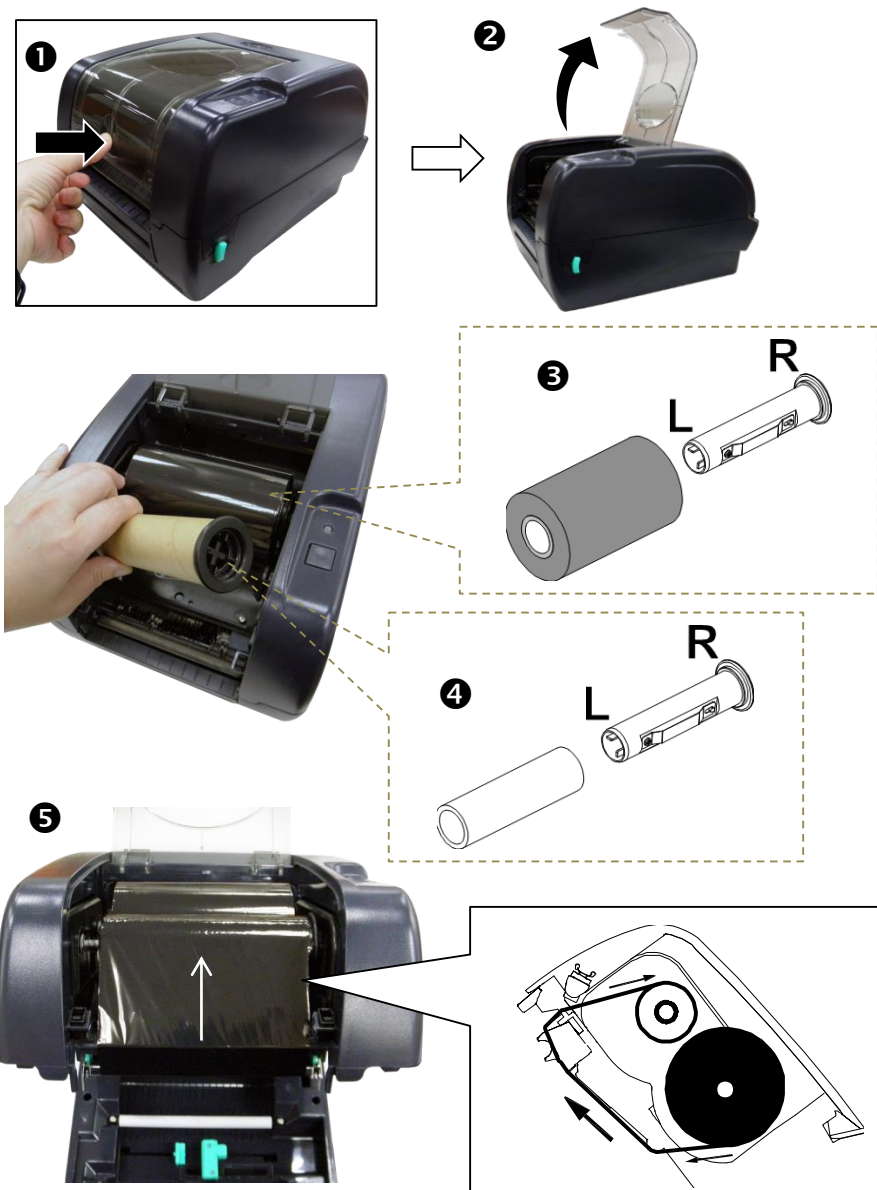
Unpacking/拆封/拆封/開梱/Распаковка/Auspacken/Déballage/Desempacando/ Apertura della
 confezione/إفراغ محتويات العبوة



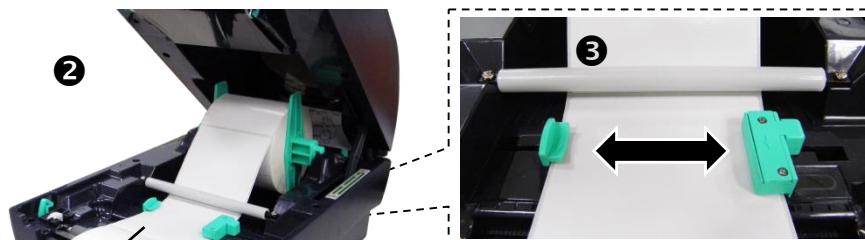
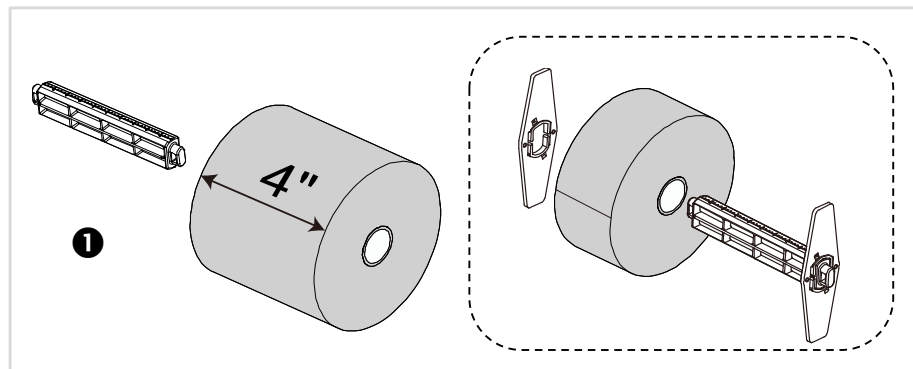
Open Top Cover/開啟上蓋/开启上盖/トップカバーを開く/Открытая верхняя крышка/Öffnen
 Sie die obere Abdeckung/Ouvrez la couverture supérieure/Abra la cubierta superior/Aprire il
 coperchio superiore/افتح الغطاء العلوي



Loading Ribbon/安裝碳帶/安裝碳帶/ローディングリボン/Загрузочная лента/
 Multifunktionsleiste wird geladen/Chargement du ruban/Cargando la cinta/ Caricamento del
 nastro/تحميل الشريط



Loading Media/安裝標籤/安裝标签/メディアの読み込み/Загрузка носителя/ Medien werden geladen/Chargement des medias/Cargando medios/Caricamento dei media/ تحميل الوسائط



Attaching Power & Connecting Interface Cable/連接電源和傳輸線/连接电源和传输线/電源ケーブルと接続ケーブルの接続/Подключение питания и кабеля интерфейса/Anschließen der Stromversorgung und Anschließen des Schnittstellenkabels/Branchement de l'alimentation et connexion du câble d'interface/Conexión de alimentación y conexión del cable de interfaz/ Collegamento dell'alimentazione e cavo di interfaccia di collegamento/ توصيل كبل الطاقة وكبل الواجهة



Turn on the Power/開啟電源/开启电源/電源を入れる/Включение принтера/Schalte den Strom an/Allumer l'appareil/Conectar la alimentación/Accendi il potere/تشغيل الطاقة



Installing Driver & Calibrating Sensor/安裝驅動程式和感應器校正/安装驱动程序和传感器校正/ドライバ&キャリブレーションセンサのインストール/Установка драйвера и калибровка датчика/Treiber und Kalibrierungssensor installieren/ Installation du pilote et du capteur d'étalonnage/Instalación del controlador y sensor de calibración/Installazione driver e calibratore sensore/ تثبيت برنامج التشغيل ومعايرة المستشعر

