

M U L T I B R A C K E T S



## M Public Video Wall Mount Push Large

- ar والبلازما TFT و LCD حامل التركيب على الجدار لشاشات
- dk Vægbeslag til LCD-skærm, TFT-skærm og plasmaskærm
- de Wandhalterung für LCD-, TFT- und Plasma-Geräte
- el Βραχίονας Τοίχου για οθόνες LCD, TFT και
- en Wall Bracket for LCD, TFT and Plasma
- es Soporte de pared para LCD, TFT y Plasma
- fi Seinäkiinnike LCD-, TFT- ja plasmanäytöille
- fr Support mural pour écrans LCD, TFT et plasma
- it Staffa per il montaggio a parete di LCD, TFT e plasma
- no Veggbrakett for LCD, TFT og plasma
- pl Uchwyt ścienny do monitora LCD, TFT i plazmowego
- ru Стенной кронштейн для ЖК, плазменного телевизора или TFT
- se Väggfäste för LCD-, TFT- och plasmaskärm
- tr LCD, TFT ve Plazma Duvar Desteği
- zh LCD, TFT 和 等离子电视的壁上支架



7 350073 732067



2 PERSONS  
RECOMMENDED  
FOR INSTALLING  
THIS PRODUCT

ar

أولاً، تأكد من أن LCD أو شاشة البلازما هي أجهزة ذات جودة عالية وأن الحيز الذي ستضعه الجهاز في الحيز المناسب. تأكد من أن الحيز الذي ستضعه الجهاز في الحيز المناسب. تأكد من أن الحيز الذي ستضعه الجهاز في الحيز المناسب.

da

**VIKTIGT!** Din plasmaskärm, LCD-skärm, tv, projektor, projektorstakern eller andet HiFi-udstyr repræsenterer en betydelig værdi. Hvis der medfølger skruer, passer de muligvis ikke til materialet i væggen, loftet eller gulvet. Udskift skruerne med passende skruer, hvis det er nødvendigt.

de

**ACHTUNG!** Ihr Plasma-, LCD-, TV-Gerät, Ihr Projektor, Ihre Leinwand oder sonstige HiFi-Ausrüstung stellt einen beträchtlichen Wert dar. Die möglicherweise im Lieferumfang enthaltenen Schrauben sind unter Umständen nicht für das Material Ihrer Wände, Decken oder Böden geeignet. Ersetzen Sie sie bei Bedarf durch geeignete Schrauben.

el

**ΣΗΜΑΝΤΙΚΟ!** Οι τηλεοράσεις Plasma, LCD, οι κανονικές τηλεοράσεις, οι οθόνες προβολών ή άλλες ασυκκείς HiFi έχουν μία αξιοσημείωτη αξία. Αν περιλαμβάνονται βίδες ίσως να μην είναι κατάλληλες για το υλικό του τοίχου, του ταβανιού ή του πατωμάτος σας. Αντικαταστήστε τις βίδες με κατάλληλες αν είναι απαραίτητο.

en

**IMPORTANT!** Your Plasma, LCD, TV, Projector, Projector Screen or other HiFi equipment represents a considerable value. If screws are included they may not be suitable for the material of your wall, ceiling or floor. Replace the screws with suitable ones if needed.

es

**IMPORTANTE** Los equipos de plasma o LCD, los televisores, proyectores y pantallas de proyección, así como otros equipos de alta fidelidad suponen una inversión considerable. Si incluyen tornillos, puede que no sean adecuados para el material del que están formados la pared, el techo o el suelo. Sustituya estos tornillos por otros más adecuados si es preciso.

fi

**TÄRKEÄÄ!** Plasma- tai nestekidenäyttötien, televisoiden, projektorien ja niiden valkokankaiden sekä muiden hiifi-laitteiden arvo on huomattava. Laitteen mukana toimitettavat ruuvit eivät välttämättä sovellu seinien, katon tai lattian materiaaliin. Korvaa ne tarvittaessa sopivilla ruuveilla.

fr

**IMPORTANT!** Vos écrans plasma, LCD, téléviseurs, projecteurs, écrans de projection ou autre matériel Hi Fi ont une valeur considérable. Les vis fournies peuvent ne pas être compatibles à la nature de vos murs, plafonds et sols. Remplacez-les par des vis adaptées.

WARRANTY CARD

MULTIBRACKETS.COM

MULTIBRACKETS™ Limited Warranty  
Multibrackets warrants its products to be free of defects in material and workmanship for the product's Warranty Period. The Warranty Period commences on the original purchase date of the product.

All Multibrackets products are covered by a limited product warranty:

- FIVE (5) years for metal video monitor mounts; all racks and non-electrical rack accessories
- ONE (1) year for all motorized and/or automated products, plastic speaker mounts; all speaker stands; all furniture; all wood (MDP) accessories

For warranty claims made during the Warranty Period, MULTIBRACKETS will replace any defective product part free of charge. Should a part on your Multibrackets product fail, please create an RMA case on www.multibrackets.com/support to make a warranty claim. We will await your documentation and then discuss the problem with you and once we confirm the product is under warranty, we will ship replacement parts to you. This Limited Warranty does not cover the costs of removing and replacing defective parts from your Multibrackets product. So, if your problem requires a repair technician, you must pay any labor charges. This Limited Warranty extends only to the original purchaser of the product and is automatically void if your Multibrackets product is modified in any way, improperly installed, taxed beyond its stated weight capacity or otherwise misused or abused. All Multibrackets products are intended for indoor use only and any

outdoor use voids this Limited Warranty. The Limited Warranty for wall and ceiling mounts is void if the mount is moved from its initial installation. To the maximum extent permitted by applicable law, Multibrackets disclaims any other warranties, express or implied, including warranties of fitness for a particular purpose and warranties of merchantability. Multibrackets will not be liable for any damages whatsoever arising out of the use or inability to use its products, even if Multibrackets has been advised of the possibility of such damages. To the maximum extent permitted by applicable law, Multibrackets disclaims any responsibility for incidental or consequential damages. Multibrackets™ Stockholm Sweden 2014, www.multibrackets.com

il

**IMPORTANTE!** I vostri plasma, LCD, TV, proiettori, schermi di proiezione o altri apparecchi Hi-Fi rappresentano un notevole investimento. Le viti in dotazione potrebbero rivelarsi non adatte per il materiale della parete, del soffitto o del pavimento. Sostituitele quindi con viti più idonee in caso di necessità.

no

**VIKTIG!** Din plasma, LCD, TV, projektor, projektorstakern eller annet HiFi-utstyr har betydelig verdi. Hvis skruer følger med, er det ikke sikkert at de passer til materialet i veggen, taket eller gulvet. Bytt skruene i skruer som er egnet om nødvendig.

pl

**UWAGA!** Monitor plazmowy, LCD, telewizor, projektor, ekran projekcyjny lub inny sprzęt HiFi stanowi znaczną wartość. Jeśli dołączono do niego śruby mocujące, mogą one nie być odpowiednie do materiału, z którego wykonane są dane ściany, sufit lub podłoga. W razie potrzeby należy je zastąpić odpowiednimi śrubami.

ru

**ВНИМАНИЕ!** Каким бы оборудованием HiFi вы ни пользовались, будь то плазменный, ЖК или стандартный телевизор, проектор или проекционный экран, - все они представляют значительную ценность. Не всегда крепления, прилагаемые в комплекте, подходят к материалу ваших стен, потолка или пола. При необходимости замените их на более подходящие.

se

**VIKTIGT!** Din plasmaskärm, LCD-skärm, TV, projektor, projektorstakern eller annan HiFi-utrustning representerar ett ansenligt värde. Om skruvar medföljer utrustningen är det inte säkert att de passar för materialet i väggen, taket eller golvet! Byt ut skruvarna mot lämpliga skruvar om så krävs. Kontakta en expert om du är osäker på något i samband med monteringen av produkten.

tr

**ÖNEMLİ!** Plazma, LCD, TV, Projekör, Projektör Ekranınız veya diğer HiFi cihazınız son derece değerlidir. Birlikte verilen vidalar duvar, tavan veya döşeme teçizatınıza uygun olmayabilir. Gerektiğinde vidaları uygun olanlarla değiştirin.

zh

**重要提示!** 您的等离子、LCD、TV、投影机、投影机屏幕或其他 HiFi 设备都有着不菲的价值。如果附有螺钉，它们可能不适合您的墙壁、天花板或地板。如果需要，请将螺钉更换为适当的型号。

如果对本产品安装的任何方面有疑问，请咨询专业人士。

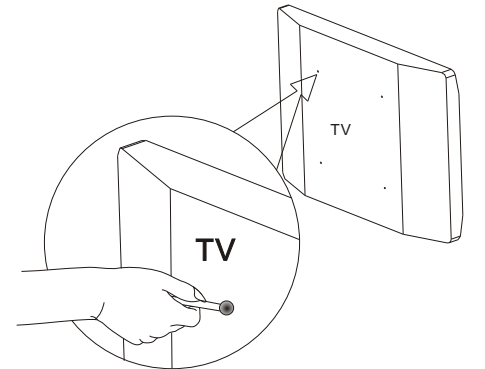
zh

**重要提示!** 您的等离子、LCD、TV、投影机、投影机屏幕或其他 HiFi 设备都有着不菲的价值。如果附有螺钉，它们可能不适合您的墙壁、天花板或地板。如果需要，请将螺钉更换为适当的型号。

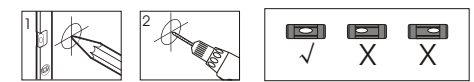
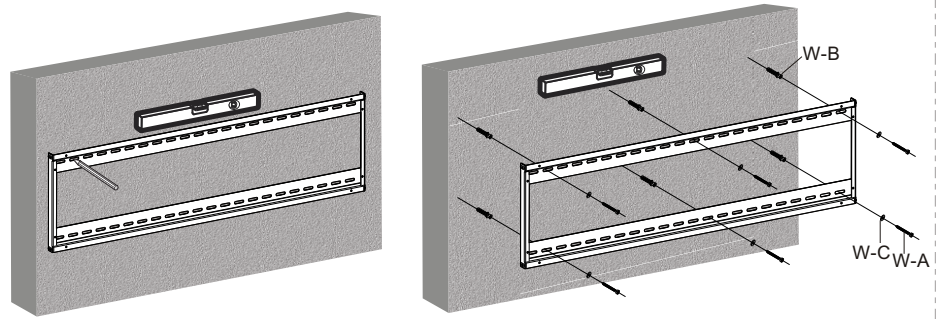
如果对本产品安装的任何方面有疑问，请咨询专业人士。



**Warning!** Always check the depth of the holes before starting an installation.  
التحذير دائماً تأكد من عمق الثقوب قبل أن تبدأ في عملية التركيب.  
**ADVARSEL!** Kontroller alltid hullernes dybde, før du går i gang med en installasjon.  
**WARNUNG!** Vor Beginn des Einbaus immer die Tiefe der Bohrungen überprüfen.  
**ΠΡΕΙΔΟΠΟΙΗΣΗ!** Ελέγχετε πάντοτε το βάθος των οπών προτού ξεκινήσετε την εγκατάσταση.  
**WARNING!** Always check the depth of the holes before starting an installation.  
**[AVISO!]** Controle siempre la profundidad de los agujeros antes de iniciar una instalación.  
**VAROITUS!** Selvitä reikien syvyys ennen asentamisen aloittamista.  
**ATTENTION!** Vérifiez toujours la profondeur des trous avant de commencer l'installation.  
**ATTENZIONE!** Verificare sempre la profondità dei fori prima dell'installazione.  
**ADVARSEL!** Sjekk alltid hvor dype hullene er før du begynner å montere.  
**OSTRZEŻENIE!** Przed przystąpieniem do montażu należy koniecznie sprawdzić głębokość otworów.  
**ΠΡΕΙΔΥΠΡΕΞΗΜΕΝΟ!** Πάντα υπερέβαινεi всегда проверяйте глубину отверстий.  
**VARNING!** Kontrollera alltid hållens djup innan en installation påbörjas.  
**УВАГА!** Моніть глибину отворів до монтажу деталей дориння контролю єдин.  
警告： 请在开始安装前检查孔洞的深度。

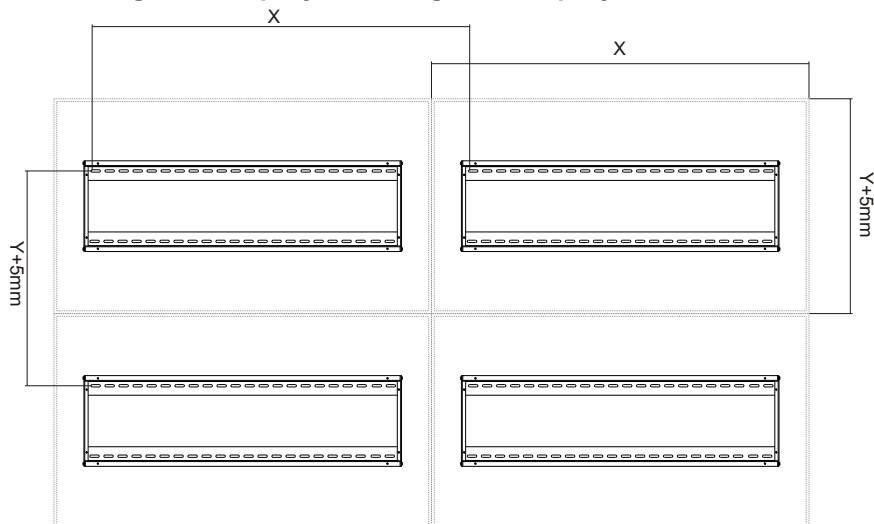


Wall plate(x1) A		pop-out module (x1) B		adapter bracket (x2) C			D (x2)		E (x2)						
M8 nut (x8) F		M8x12 (x8) G		H (x2)		I (x2)									
M5x14 (x4) M-A		M6x14 (x4) M-B		M8x20 (x4) M-C		M6x30 (x4) M-D		M8x30 (x4) M-E		washer (x4) M-F		small spacer (x8) M-G		big spacer (x4) M-H	
W-A (x6)		W-B (x6)		D6 W-C (x6)											

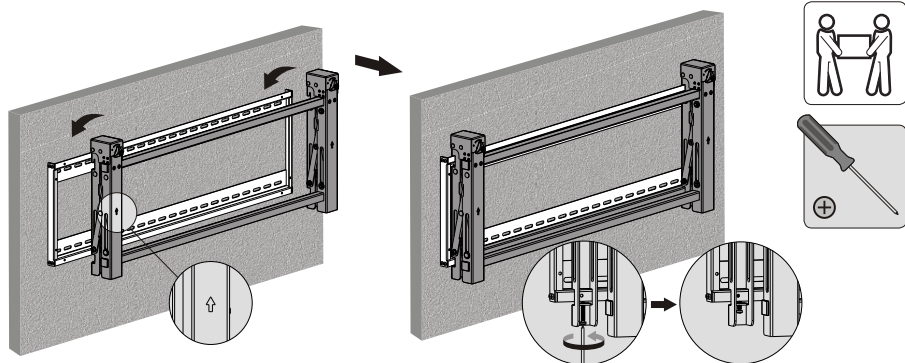
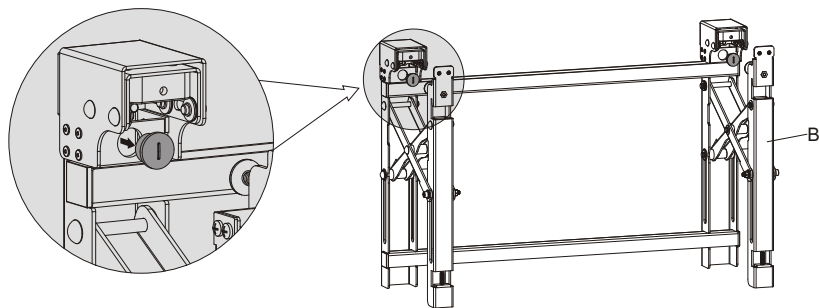


2

X=Length of display Y=Height of display

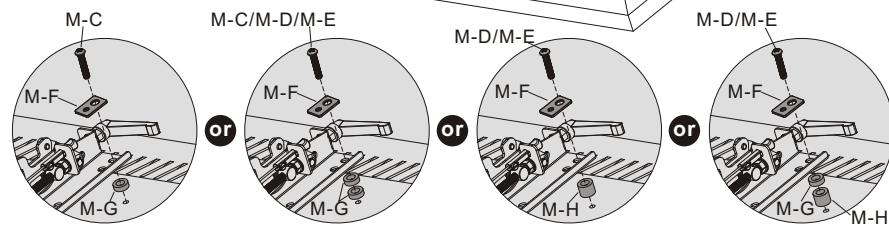
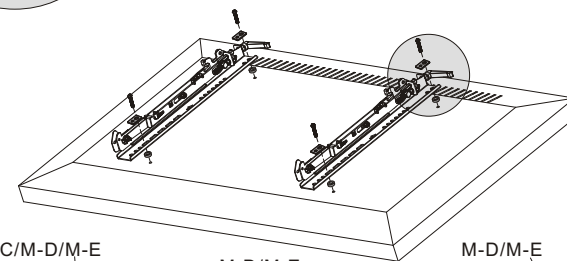
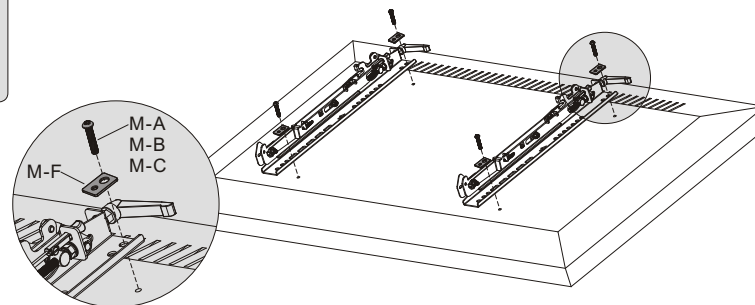
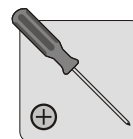
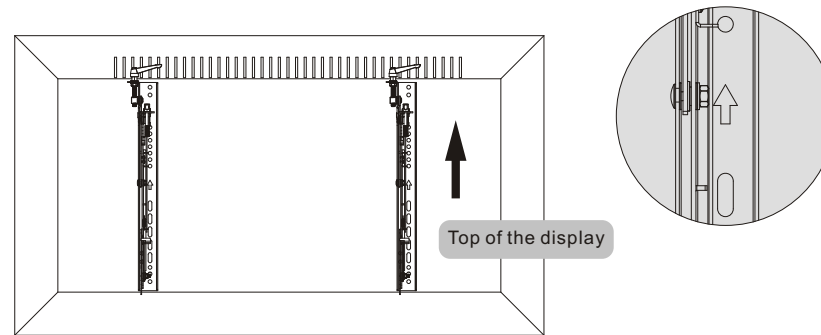


3



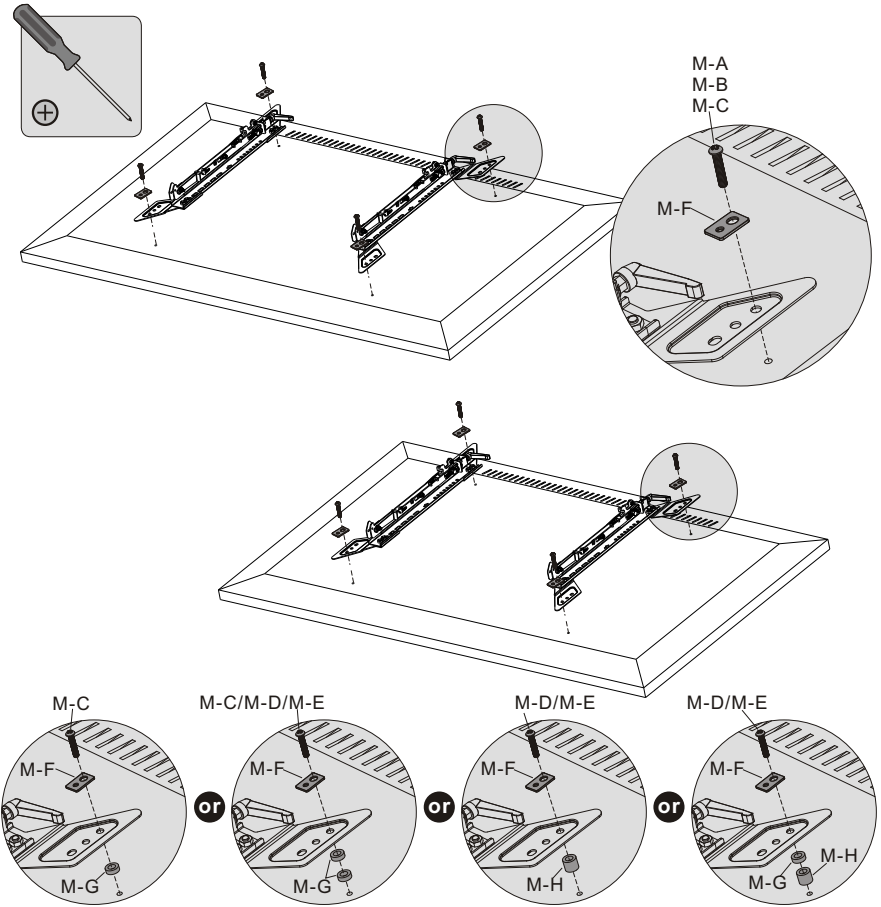
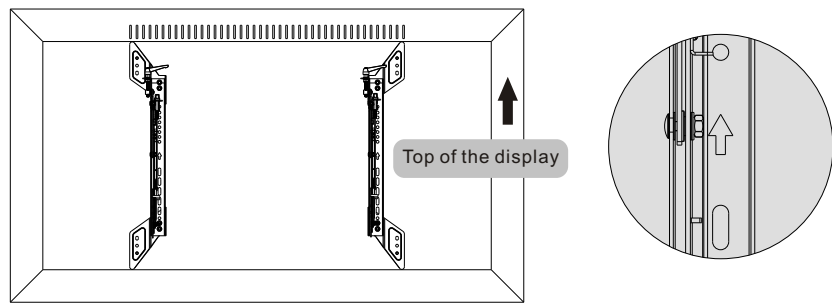
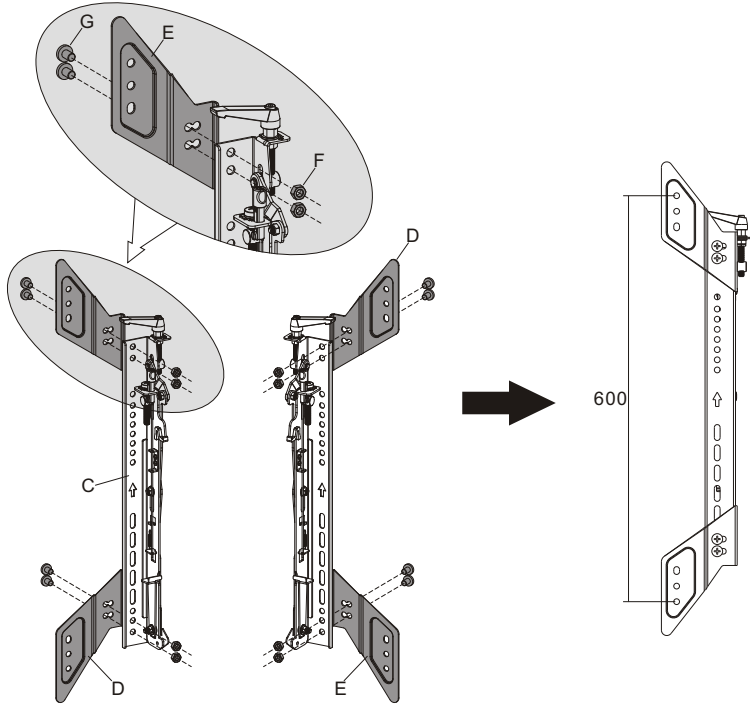
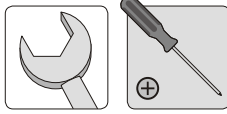
4-1

For VESA:200X200,400X200,300X300, 400X400,600X400,800X400

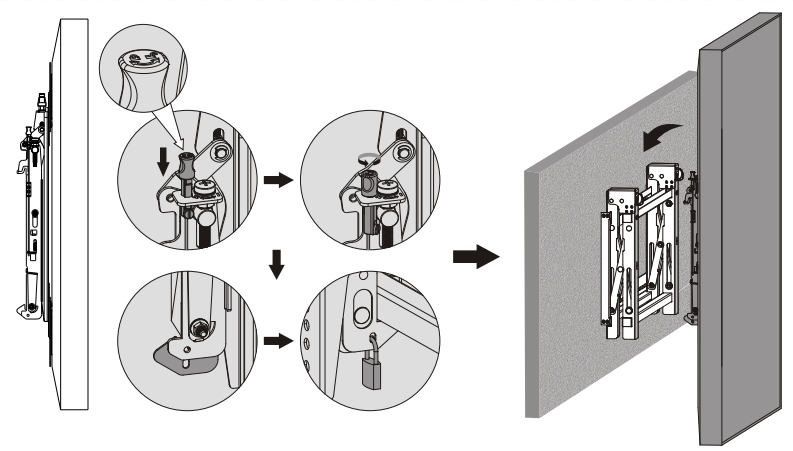


4-2

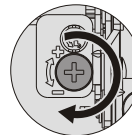
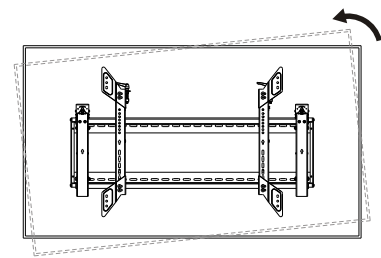
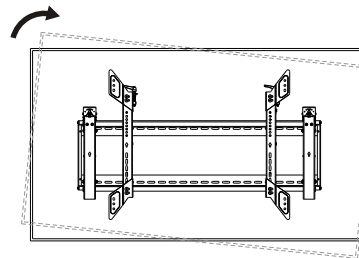
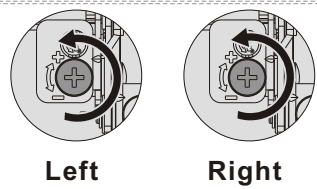
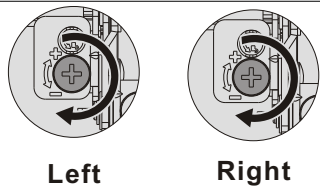
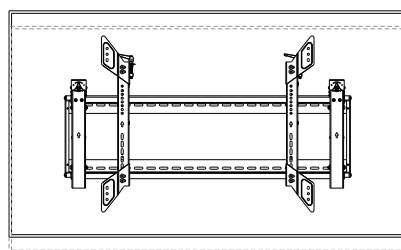
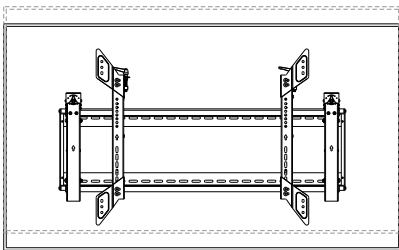
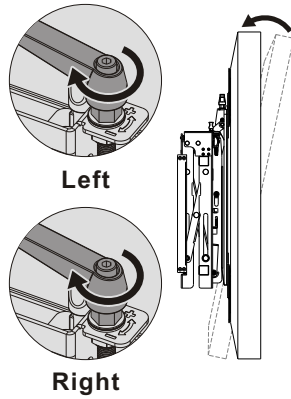
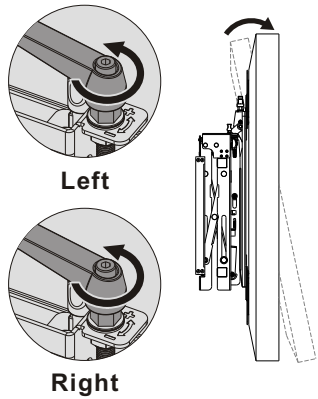
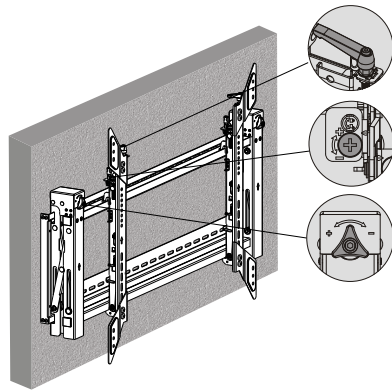
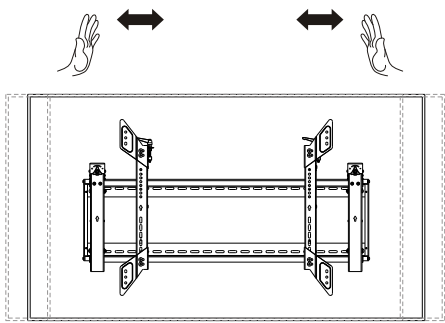
For VESA: 1000X400, 600X600, 800X600, 900X600, 1000X600



5

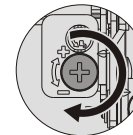
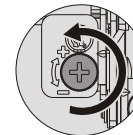


6



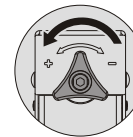
Left

Right

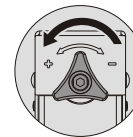


Left

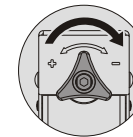
Right



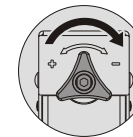
Left



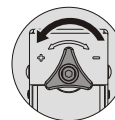
Right



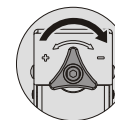
Left



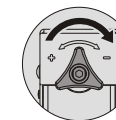
Right



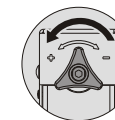
Left



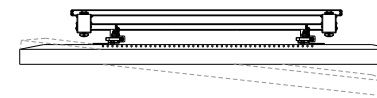
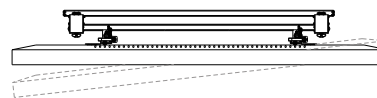
Right

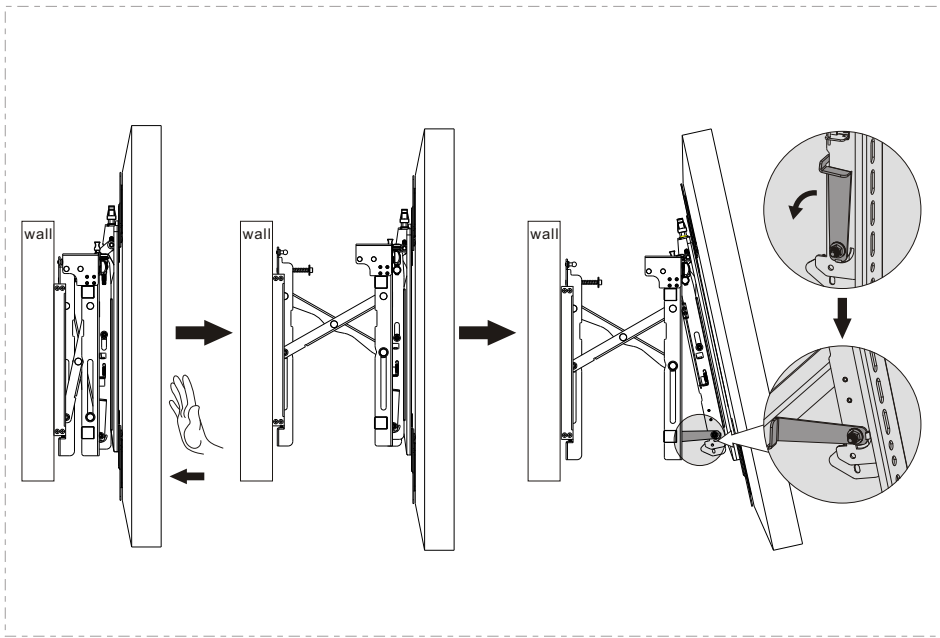


Left

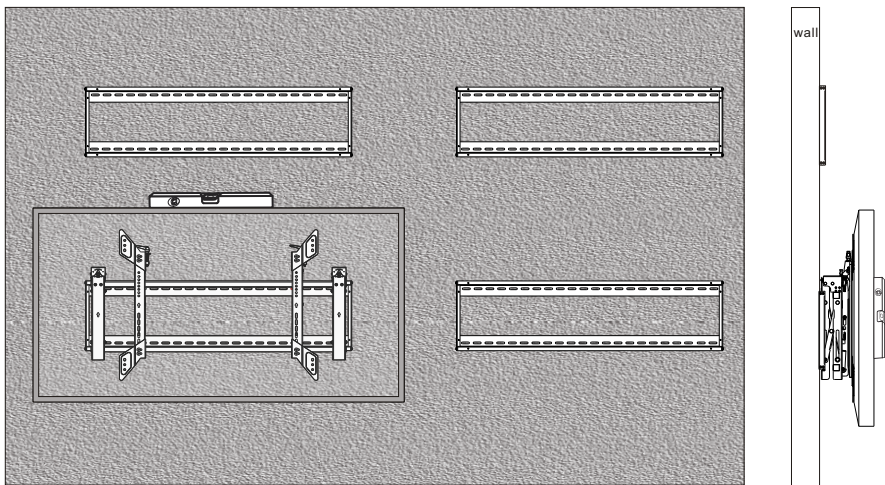


Right

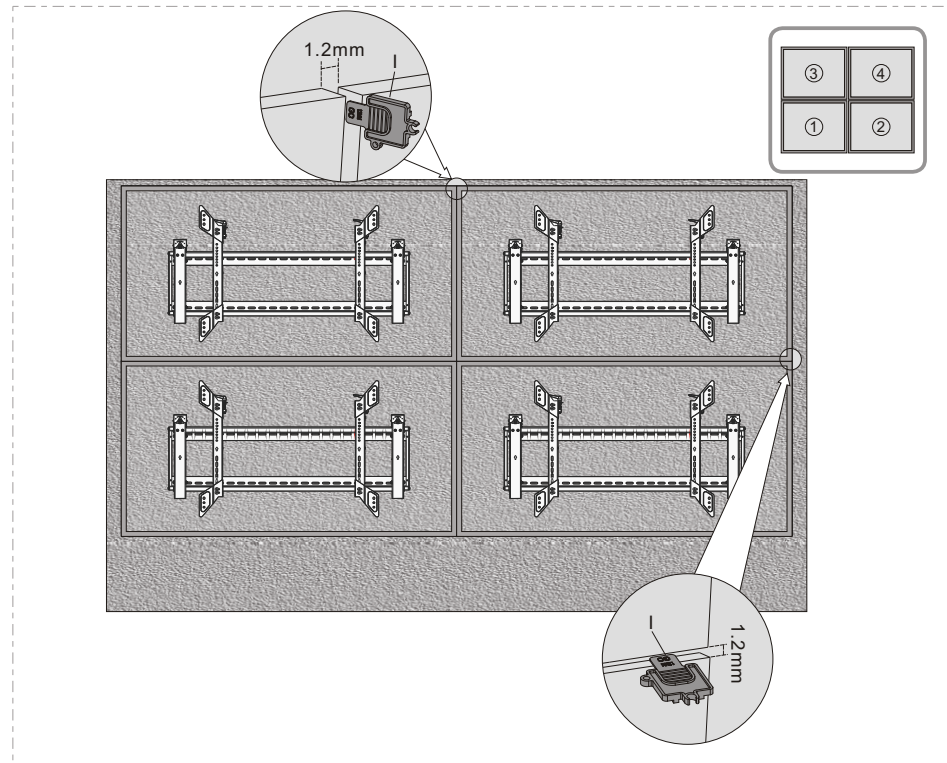




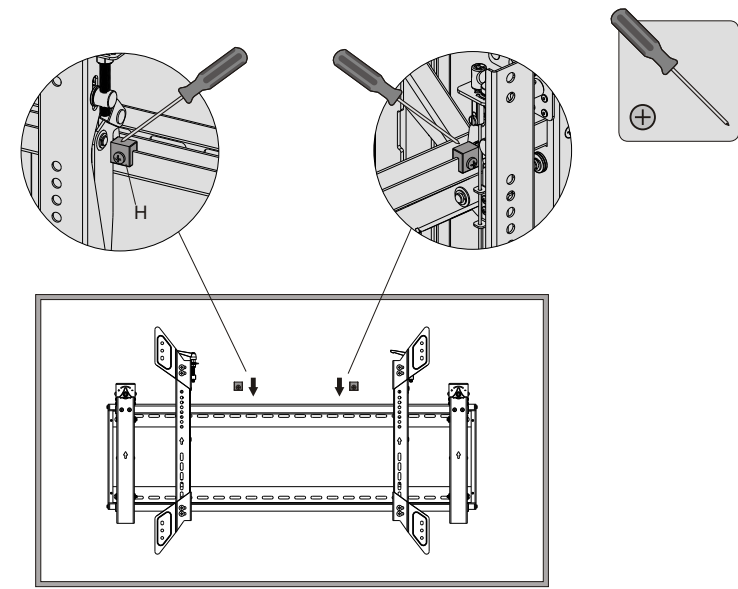
7



9



8



10