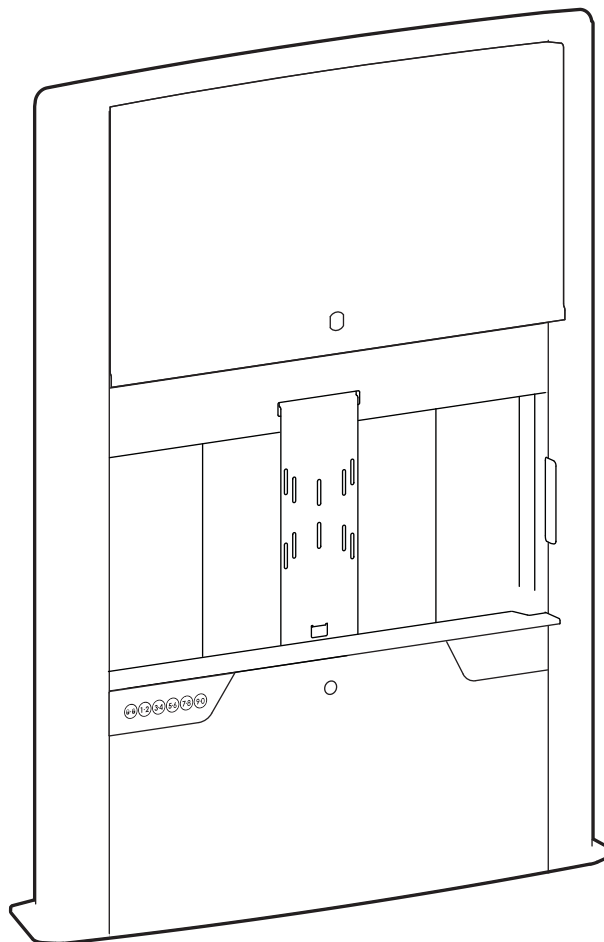


CAREFIT

by ergotron

Enclosure



EN User Guide

ES Guía del usuario

FR Manuel de l'utilisateur

DE Gebrauchsgids

JA ユーザーガイド

ZH 用户指南

NL Benutzerhandbuch

IT Guida per l'utente

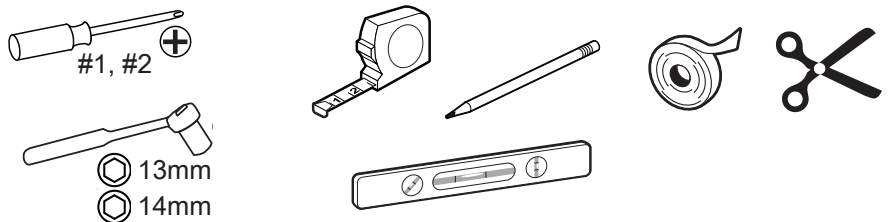
SV Användarhandbok

www.ergotron.com | USA: 1-800-888-8458 | Europe: +31 (0)33-45 45 600 | China: 400-120-3051 | Japan: japansupport@ergotron.com

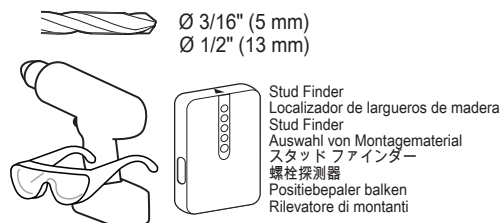
| | A | B | C | D | E |
|---|---|----|--|------------------|---------------|
| 1 | 8x | | 8x 1/4-20 x 2" | 8x | 1x TEMPLATE |
| 2 | 8x | | 8x M8 x 80mm | 8x | |
| 3 | 2x | 2x | 1x | 3x | 4x |
| 4 | 4x M4 x 10mm | | 4x M4 x 10mm | 1x | 4x M4 x 20mm |
| 5 | 1x 5/32" | | 1x | 10x | |
| 6 | 1x | | 1x M4 x 8mm | 1x ST4.2 x 10mm | |
| 7 | 4x AA Rechargeable Nickel Metal Hydride AA recargable de níquel e hidruro metálico Piles AA rechargeables Nickel Métal Hybride AA Nickel-Metall-Hybrid-Akku Oplaadbare AA batterij, nikkel-metaal-hydride AA al nichel-idruro metallico ricaricabili AA Laddningsbara nickelmetallhybrid 単三充電式ニッケル水素電池 AA 型可充電镍氢電池 | | CAUTION! Only use rechargeable batteries. Using non-rechargeable batteries may cause product damage. ¡PRECAUCIÓN! Utilice únicamente pilas recargables. Utilizar pilas no recargables podría tener como consecuencia daños en el producto. ATTENTION! Utilisez uniquement des piles rechargeables. Les piles non rechargeables peuvent endommager le produit. VORSICHT! Nur aufladbare Batterien verwenden. Der Gebrauch von nicht aufladbaren Batterien kann Produktschäden verursachen. VOORZICHTIG! Gebruik alleen oplaadbare batterijen. Het gebruik van niet-oplaadbare batterijen kan het product beschadigen. ATTENZIONE! Utilizzare esclusivamente batterie ricaricabili. L'impiego di batterie non ricaricabili potrebbe provocare danni al prodotto. VAR AKTSAM! Använd endast laddningsbara batterier. Produkten kan skadas vid användning av batterier som inte kan laddas om. 注意！充電用電池のみ使用してください。充電用以外の電池を使用すると、機器の損傷につながる恐れがあります。 注意！只能使用充电电池。使用非充电电池可能导致产品损坏。 | | |



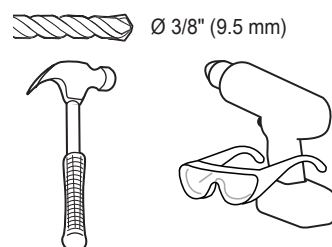
- EN** Tools Needed
- ES** Herramientas necesarias
- FR** Outillage requis
- DE** Benötigtes Werkzeug
- JA** 必要なツール
- ZH** 需要的工具
- NL** Benodigde gereedschappen
- IT** Utensili necessari
- SV** Verktyg som behövs



- EN** WOOD
ES MADERA
FR BOIS
DE SOLIDE HOLZBALKENTRÄGER
JA 木
ZH 木质
NL MASSIEF HOUTEN PILAREN
IT DUE MONTANTI IN LEGNO MASSICCIO
SV WOOD



- EN** CONCRETE
ES CONCRETO
FR BÉTON
DE MASSIVBETON
JA コンクリート
ZH 水泥质
NL BETON
IT CEMENTO
SV CONCRETE

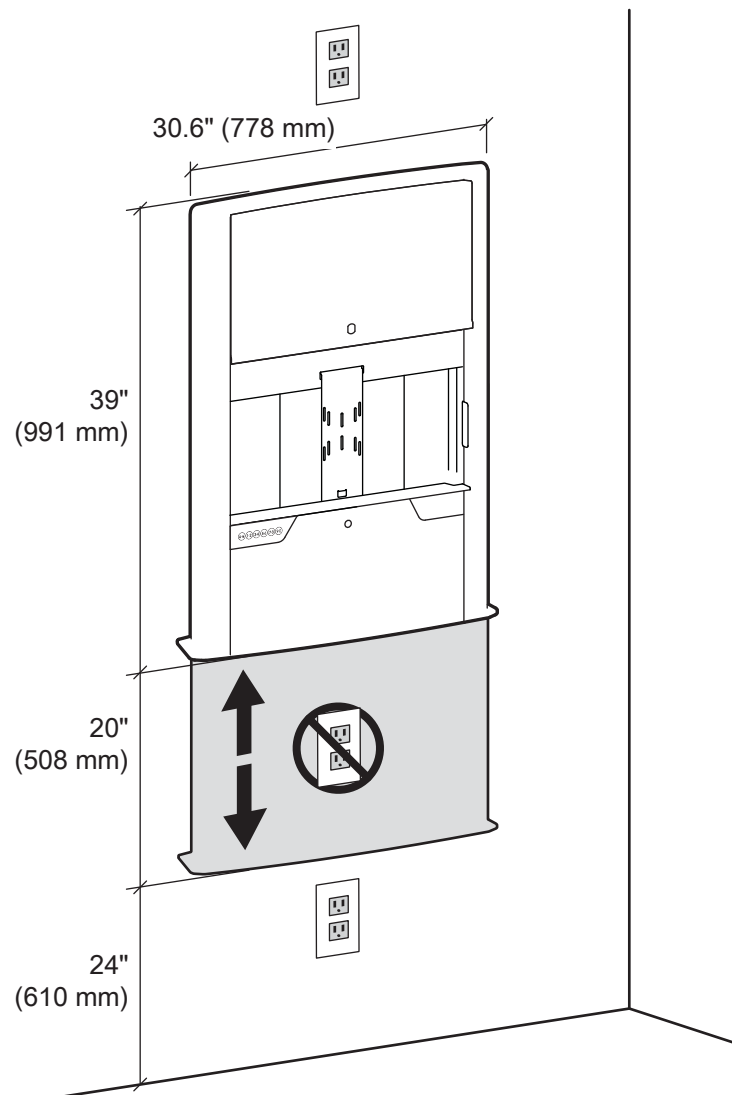


- EN** STEEL STUDS



1

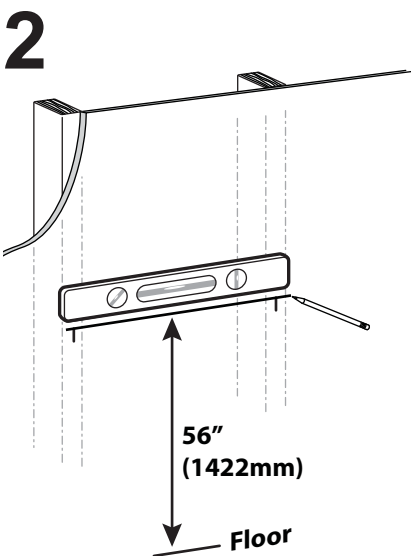
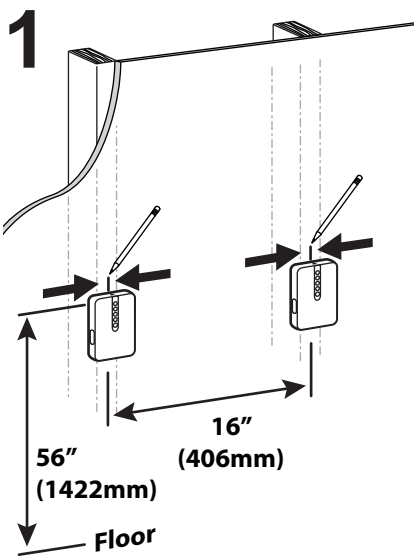
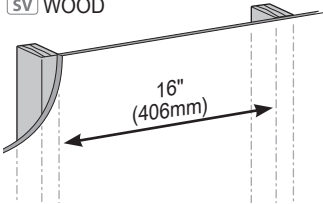
- EN** Determine mounting location:
- ES** Determine el lugar de instalación:
- FR** Déterminez l'emplacement de pose :
- DE** Montageposition bestimmen:
- JA** 取り付け位置の決定:
- ZH** 确定安装位置 :
- NL** Bepaal de plaats van de bevestiging:
- IT** Stabilire l'ubicazione di montaggio:
- SV** Bestäm monteringsplats:



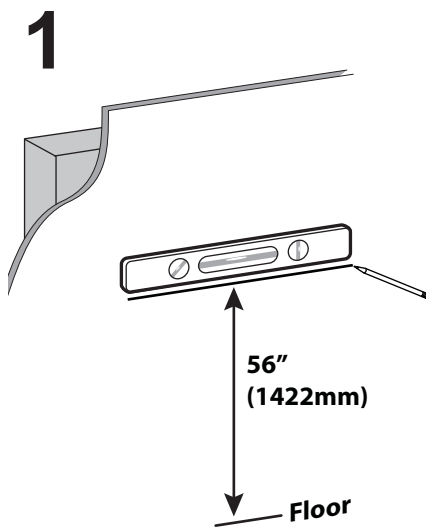
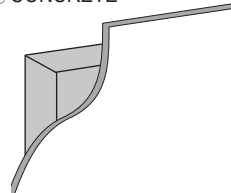
- EN** Warning: Because mounting surface materials can vary widely, it is imperative that you make sure mounting surface is strong enough to handle mounted product and equipment.
- ES** Advertencia: Dado que los materiales de la superficie de montaje pueden variar enormemente, es imprescindible que se cerciure de que la superficie sea lo suficientemente resistente como para sostener el equipo y el producto montados.
- FR** Avertissement : Dans la mesure où les matériaux des surfaces de montage varient, vous devez impérativement vous assurer que la surface est suffisamment solide pour supporter le produit et l'équipement monté.
- DE** Warnung: Weil die Materialien der Befestigungsflächen stark variieren können, müssen Sie unbedingt gewährleisten, dass die Befestigungsfläche stark genug ist, um das montierte Produkt und die Ausrüstung zu tragen.
- JA** 警告：取り付け表面の材質にはさまざまな種類があるため、取り付け表面が取り付け製品や器具に対応した強さであることを必ず確認してください。
- ZH** 警告：由于安装表面材质差异很大，必须确保安装表面足以支撑所安装的产品和设备。
- NL** Waarschuwing: Omdat materiaal voor de oppervlakken van bevestigingsstukken nogal verschillend kan zijn, is het van het grootste belang dat u ervoor zorgt dat het oppervlak van het bevestigingsstuk sterk genoeg is om daarop gezette producten en apparatuur te behandelen.
- IT** Avvertenza: poiché i materiali delle superfici di montaggio possono variare enormemente, è essenziale accertarsi che la superficie di montaggio sia abbastanza forte da poter sostenere il prodotto e l'apparecchiatura montati.
- SV** Varning: Eftersom monteringsytans material kan variera väldigt mycket, så är det nödvändigt att du ser till att monteringsytan är tillräckligt stark för att kunna hantera monterade produkter och utrustning.

2

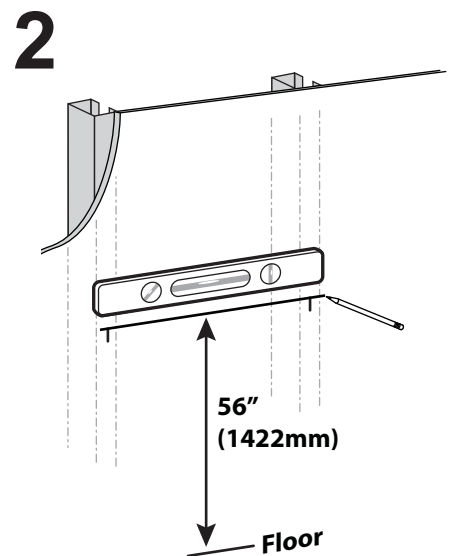
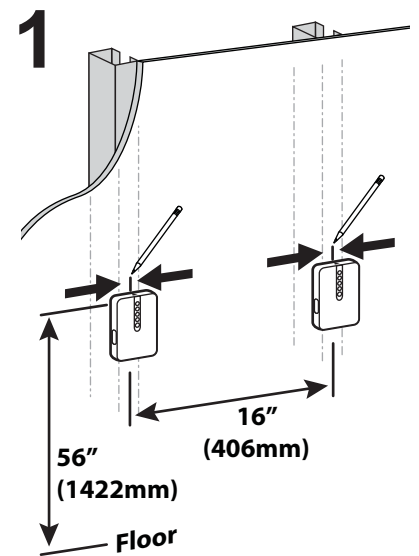
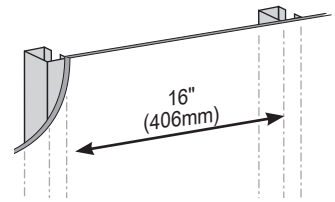
- EN WOOD
- ES MADERA
- FR BOIS
- DE SOLIDE HOLZBALKENTRÄGER
- JA 木
- ZH 木质
- NL MASSIEF HOUTEN PILAREN
- IT DUE MONTANTI IN LEGNO MASSICCIO
- SV WOOD



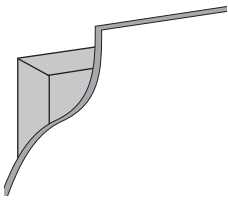
- EN CONCRETE
- ES CONCRETO
- FR BÉTON
- DE MASSIVBETON
- JA コンクリート
- ZH 水泥质
- NL BETON
- IT CEMENTO
- SV CONCRETE



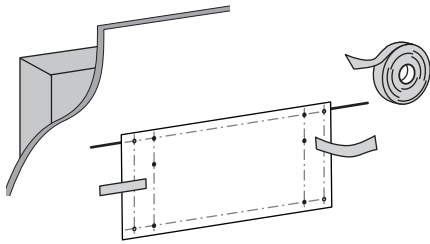
STEEL STUD



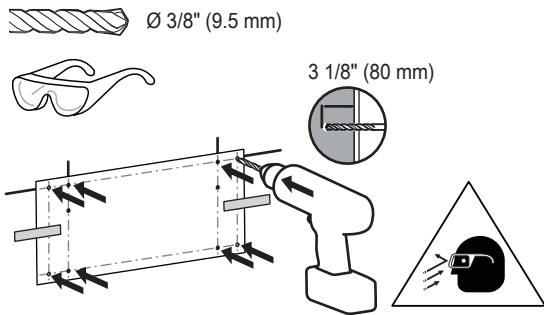
- EN CONCRETE
- ES CONCRETO
- FR BÉTON
- DE MASSIVBETON
- JA コンクリート
- ZH 水泥质
- NL BETON
- IT CEMENTO
- SV CONCRETE



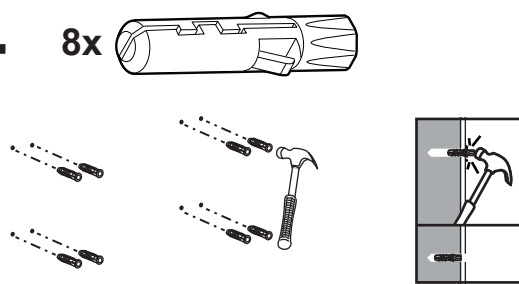
2



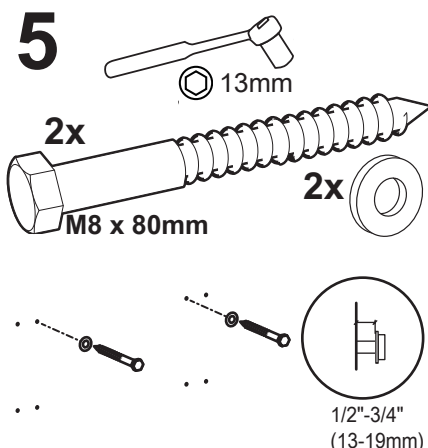
3



4



5



EN WARNING: Mounting holes must be at least 3-1/8" (80mm) deep and must be located within solid concrete, not mortar or covering material. If you drill into an area of concrete that is not solid, reposition mounting holes until both anchors can be fully inserted into solid concrete! WARNING: Anchors that are not fully set in solid concrete will not support the applied load resulting in an unstable, unsafe condition which could lead to personal injury and/or property damage. Consult a construction professional if you have any doubt about what this means in regard to your particular situation.

ES AVISO: Los taladros deben tener una profundidad mínima de 80 mm. y deben realizarse en la capa sólida de ladrillo u hormigón y no en el revestimiento o capa de enlucido. Si taladra en una zona poco sólida, coloque de nuevo los 2 huecos para el montaje de forma que queden dispuestos en una capa sólida. AVISO: Los tacos deben introducirse por completo en el ladrillo u hormigón, pues de otro modo no soportarán el peso de su monitor, dando lugar a una instalación inestable e insegura que puede ocasionar lesiones personales y / o daños en el monitor y la pared. Consulte a un instalador profesional si tiene dudas al respecto de su caso particular.

FR ATTENTION : Les trous que vous allez percer doivent être d'une profondeur minimale de 80 mm et correctement placés dans le béton (pas dans les joints). Si vous percez dans une partie insuffisamment résistante, repositionnez la platine pour que les 2 trous soient tous situés dans le béton! WARNING: Anchors that are not fully set in solid concrete will not support the applied load resulting in an unstable, unsafe condition which could lead to personal injury and/or property damage. Consult a construction professional if you have any doubt about what this means in regard to your particular situation.

DE ACHTUNG: Die Bohrlöcher müssen mindesten 80 mm tief sein und sollten in Massivbeton gebohrt werden, nicht in Mörtel oder Abdeckmaterialien. Sollten Sie beim Bohren feststellen, dass Sie in Beton bohren, der Hohlräume enthält, so wiederholen Sie den Vorgang bis sich alle vier Bohrlöcher vollständig in massivem Beton befinden. ACHTUNG: Verankerungen die sich in nicht vollständig massivem Beton befinden, werden das Gewicht der angehängten Last nicht tragen und zu einem instabilen, unsicheren Zustand führen, der zu Personen- und/oder Sachschaden führen kann.

JA 警告: マウントホールは最低3-1/8" (80 mm) の深さが必要です。外壁がモルタルやその他の材質で、内壁がコンクリートの壁にドリルで穴を開ける場合、両方のアンカーがコンクリート内壁に完全に挿入されるよう、マウントホールを再調整します。警告: アンカーがコンクリート内壁にしっかり収まっていない場合、加重重量をサポートできず、けが及び/または物的損害の原因となる不安定で危険な状況となりがねません。特定用途に壁の強度の良し悪しが懸念される場合は建設業者にご相談ください。

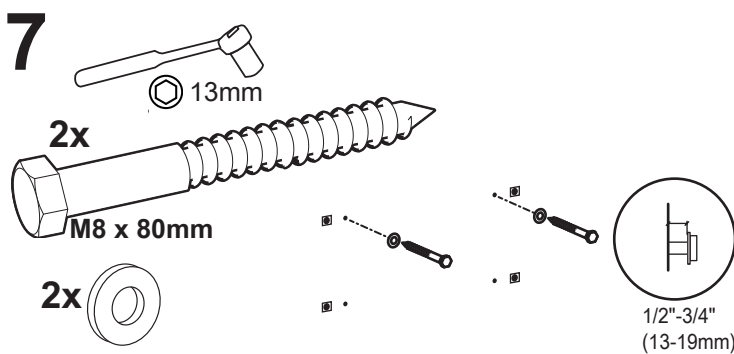
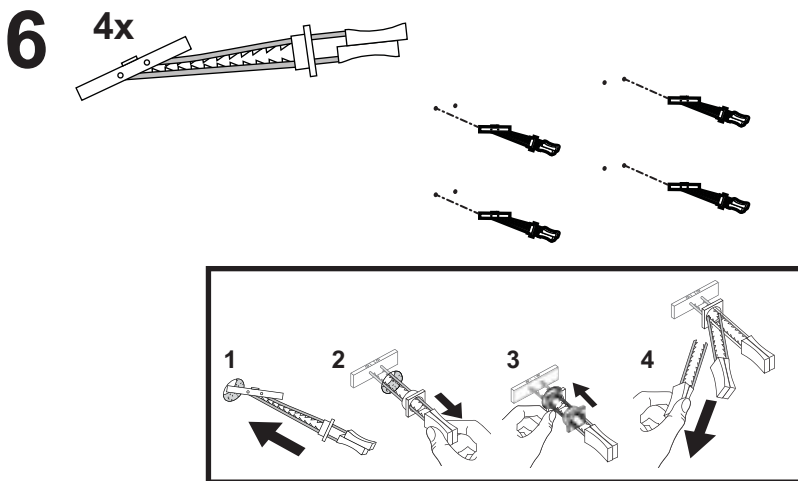
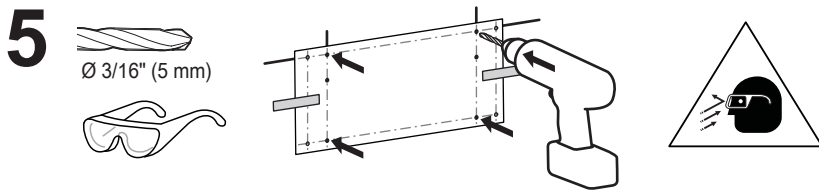
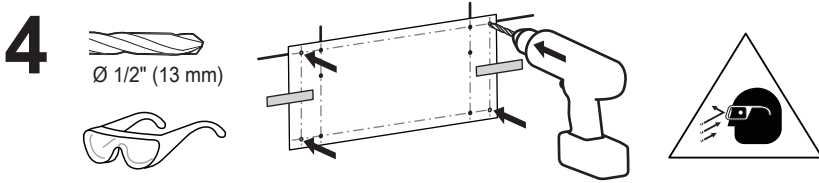
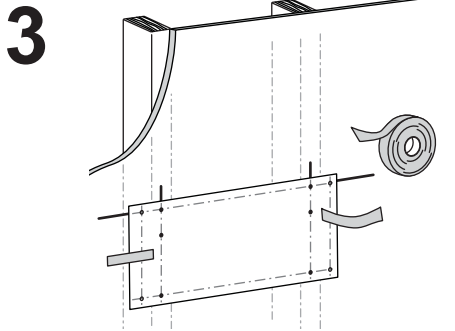
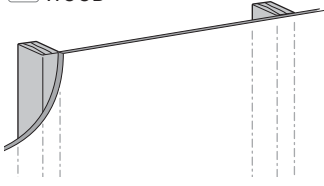
ZH 警告: 安装孔的深度至少 3-1/8" (80mm) 并且必须位于硬水泥墙面, 而不是灰泥或覆盖材料。如果钻孔碰到不牢固的水泥区, 要重新找安装孔, 直到锚控能够完全嵌入硬水泥中! 警告: 没有完全嵌入的锚控无法支撑重量, 结果造成不稳定、不安全的情况, 这会导致人员及或财产伤害。如果您对具体应用还有存疑惑, 请咨询建筑专业人士。

NL WAARSCHUWING: De bevestigingsgaten moeten tenminste 80 mm diep zijn en mogen alleen in massief metselwerk of beton worden geboord, niet in de voegen of in de wandafwerking. Verander de plaats van de bevestigingsgaten wanneer u merkt dat u niet in massief beton boort, totdat alle vier de pluggen volledig in massief beton of metselwerk kunnen worden verankerd. WAARSCHUWING: Pluggen die niet volledig in het beton zijn verankerd zullen de op te hangen apparatuur niet kunnen dragen, dit zal leiden tot een onveilige en onstabiele situatie wat lichamelijk letsel en schade aan de muur en het beeldscherm kan veroorzaken.

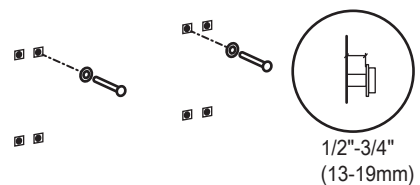
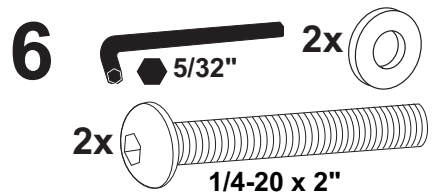
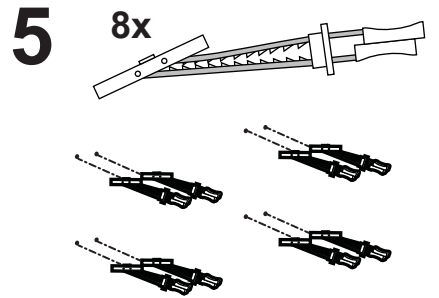
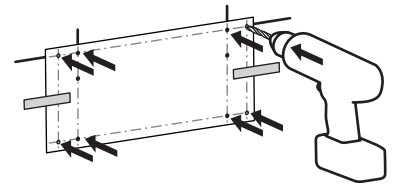
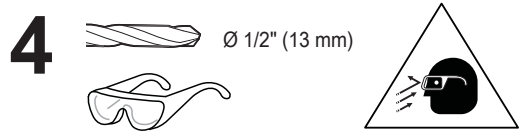
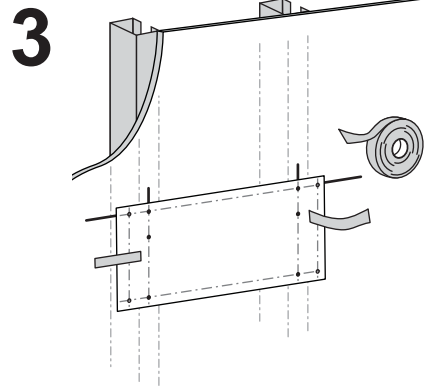
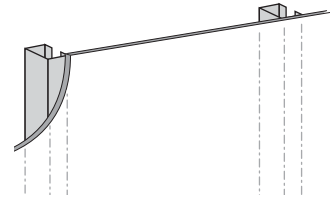
IT ATTENZIONE: I fori di montaggio devono avere una profondità minima di 80mm e devono essere ricavati nel cemento solido, non calce o materiale di rivestimento. Se incontrate materiale diverso dal cemento, riposizionate i fori di montaggio in modo che tutt'e quattro le viti di montaggio siano inserite nel cemento! ATTENZIONE: Tasselli che non facciano presa nel cemento non saranno in grado di reggere il carico, con conseguente instabilità e mancanza di sicurezza, che possono condurre a danni alle persone ed alle cose.

SV WARNING: Mounting holes must be at least 3-1/8" (80mm) deep and must be located within solid concrete, not mortar or covering material. If you drill into an area of concrete that is not solid, reposition mounting holes until both anchors can be fully inserted into solid concrete! WARNING: Anchors that are not fully set in solid concrete will not support the applied load resulting in an unstable, unsafe condition which could lead to personal injury and/or property damage. Consult a construction professional if you have any doubt about what this means in regard to your particular situation.

- EN WOOD
- ES MADERA
- FR BOIS
- DE SOLIDE HOLZBALKENTRÄGER
- JA 木
- ZH 木质
- NL MASSIEF HOUTEN PILAREN
- IT DUE MONTANTI IN LEGNO MASSICCIO
- SV WOOD



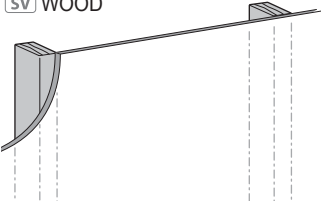
STEEL STUD



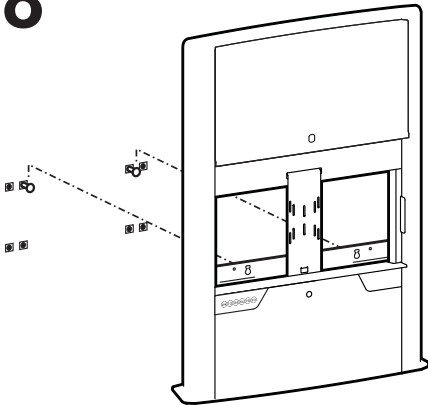


- EN** 2 person lift.
- ES** Son necesarias dos personas para levantarlo.
- FR** Soulevez à deux.
- DE** Aufzug für zwei Personen.
- JA** 2名での持ち上げ。
- ZH** 需双人抬举。
- NL** Op te tillen door 2 personen.
- IT** Il sollevamento deve essere eseguito da due persone.
- SV** Hiss för 2 personer.

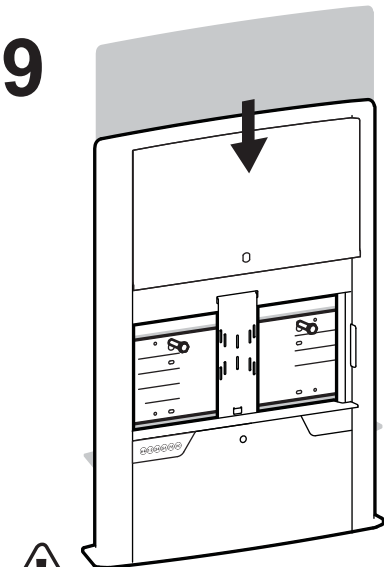
- EN** WOOD
- ES** MADERA
- FR** BOIS
- DE** SOLIDE HOLZBALKENTRÄGER
- JA** 木
- ZH** 木质
- NL** MASSIEF HOUTEN PILAREN
- IT** DUE MONTANTI IN LEGNO MASSICCIO
- SV** WOOD



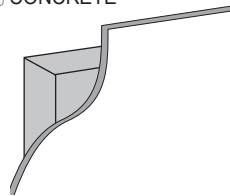
8



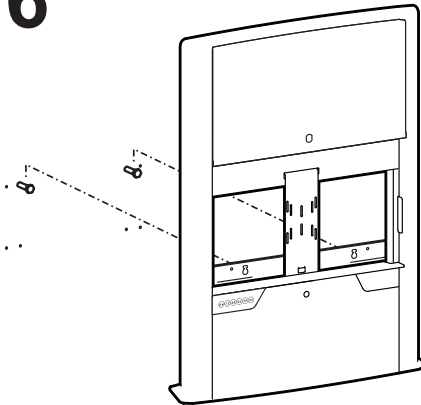
9



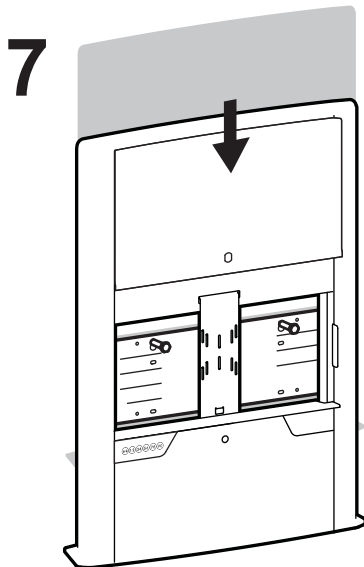
- EN** CONCRETE
- ES** CONCRETO
- FR** BÉTON
- DE** MASSIVBETON
- JA** コンクリート
- ZH** 水泥质
- NL** BETON
- IT** CEMENTO
- SV** CONCRETE



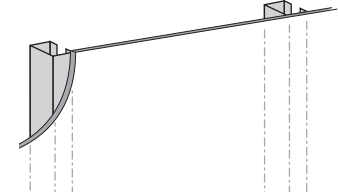
6



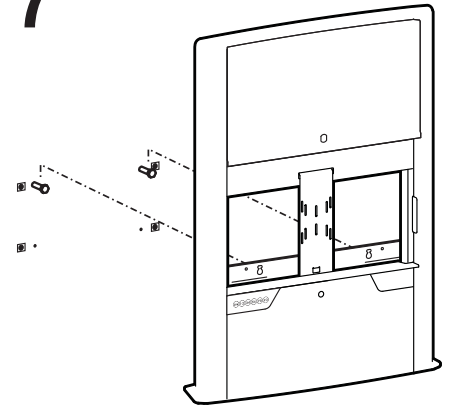
7



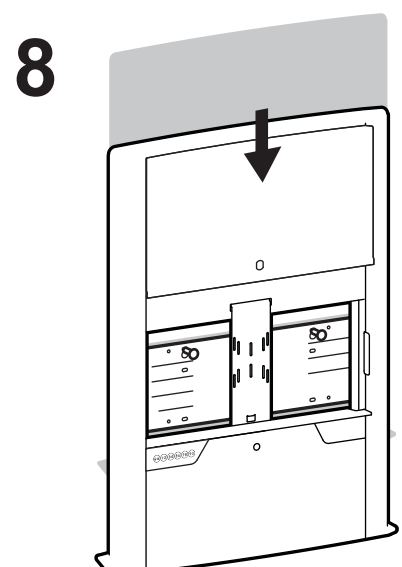
STEEL STUD



7

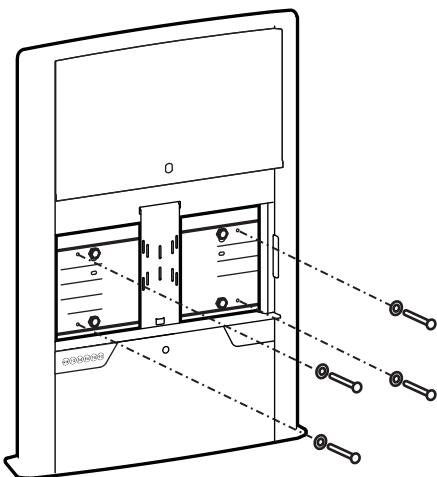
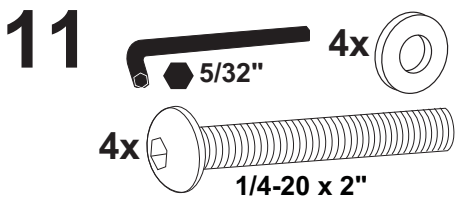
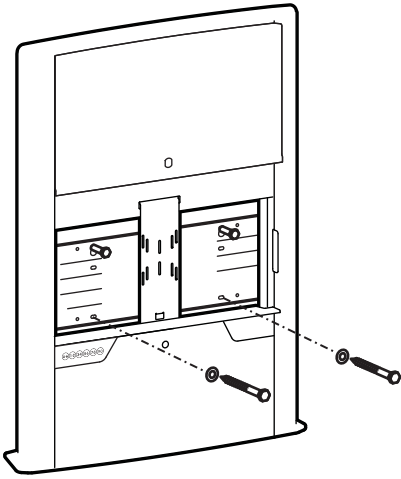
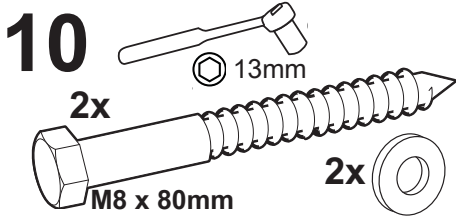
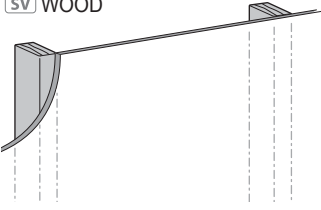


8

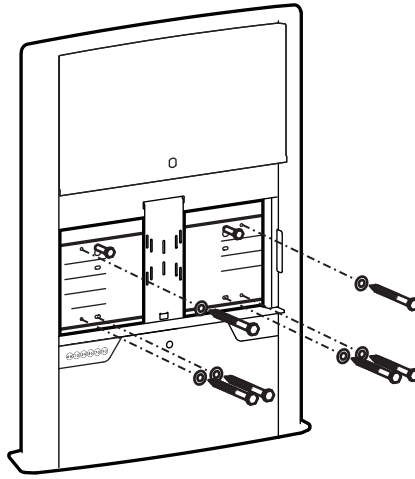
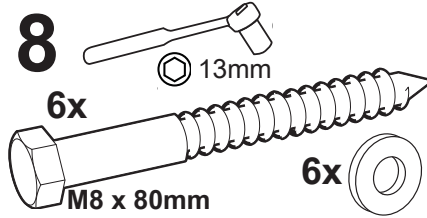
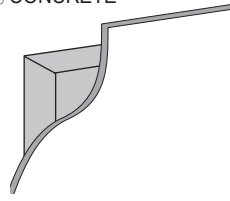


- EN** CAUTION: Make sure the wall mount bracket is level, flush and snug to the wall surface. DO NOT OVERTIGHTEN THE BOLTS.
- ES** PRECAUCIÓN: Asegúrese de que la fijación de la montura en pared está nivelada, iguácela y ajústela respecto a la pared. NO RETIRAR ESTA ETIQUETA!
- FR** AVERTISSEMENT : assurez vous que le support mural soit bien à plat et contre la surface du mur. NE PAS SERRER EXCESSIVEMENT LES BOULONS.
- DE** VORSICHT: Bitte versichern sie sich, dass die Wandhalterung gerade befestigt ist und dabei dicht and der Wand anliegt. DIE SCHRAUBEN NICHT ZU STRAFF ANZIEHEN.
- JA** 注意：壁取り付けブラケットが壁の表面に水平に接触してぴったりおさまっているか確認してください。ボルトは締め付けすぎないようにしてください。
- ZH** 注意：请确保壁挂式安装支架水平、平直并紧贴墙壁。不要过度拧紧螺栓。
- NL** LET OP: zorg ervoor dat de muurbevestigingsbeugel recht is, gelijk aan en nauwsluitend met het muropervlak. DRAAI DE BOUTEN NIET TE VAST.
- IT** ATTENZIONE: verificare che la staffa di fissaggio a parete sia parallela ad essa, pari e aderente alla superficie. NON STRINGERE ECCESSIVAMENTE I BULLONI.
- SV** CAUTION: Make sure the wall mount bracket is level, flush and snug to the wall surface. DO NOT OVERTIGHTEN THE BOLTS.

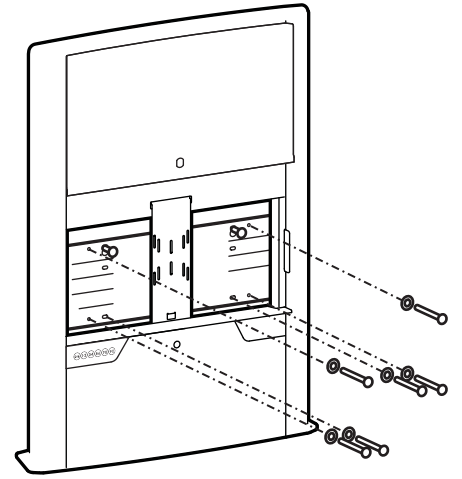
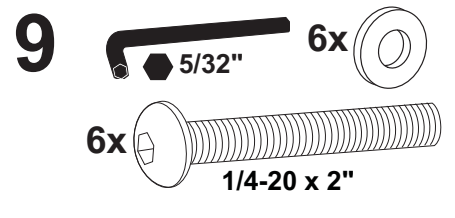
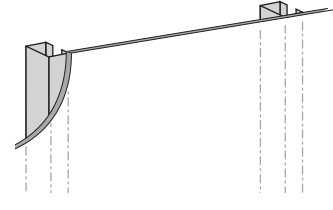
- EN WOOD
- ES MADERA
- FR BOIS
- DE SOLIDE HOLZBALKENTRÄGER
- JA 木
- ZH 木质
- NL MASSIEF HOUTEN PILAREN
- IT DUE MONTANTI IN LEGNO MASSICCIO
- SV WOOD



- EN CONCRETE
- ES CONCRETO
- FR BÉTON
- DE MASSIVBETON
- JA コンクリート
- ZH 水泥质
- NL BETON
- IT CEMENTO
- SV CONCRETE

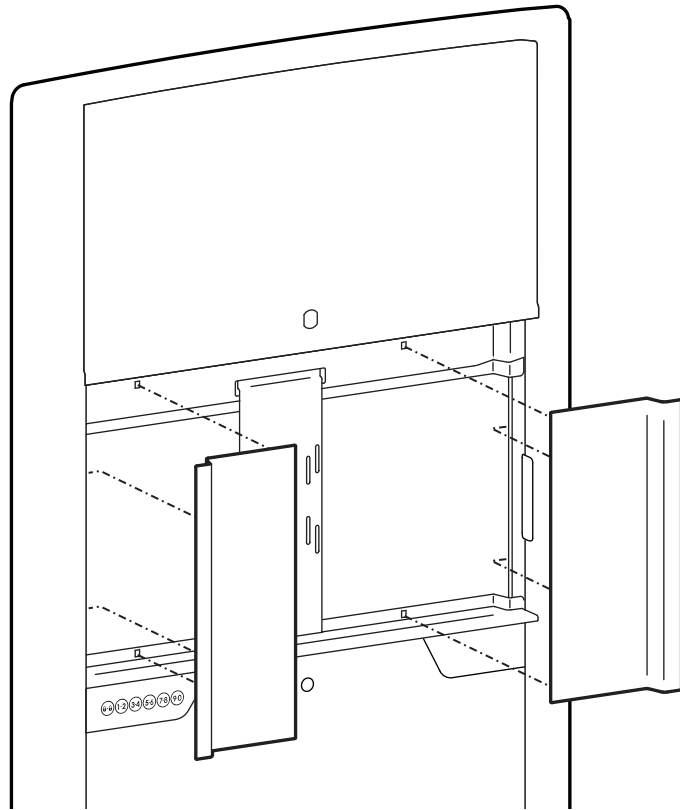
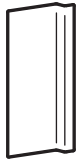


STEEL STUD

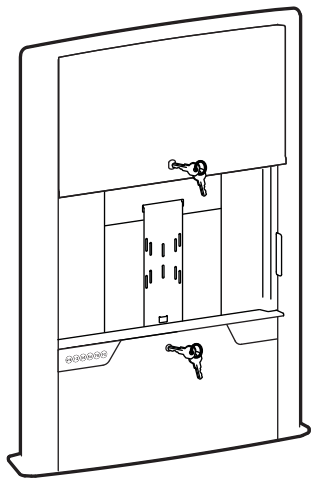


3

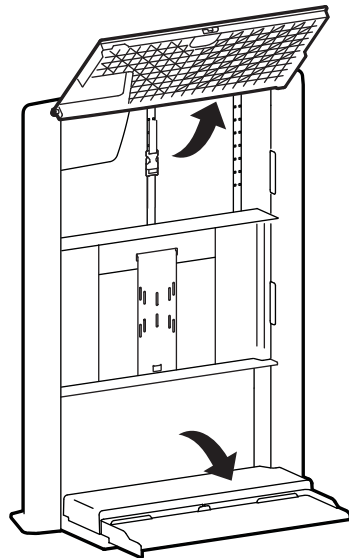
2x



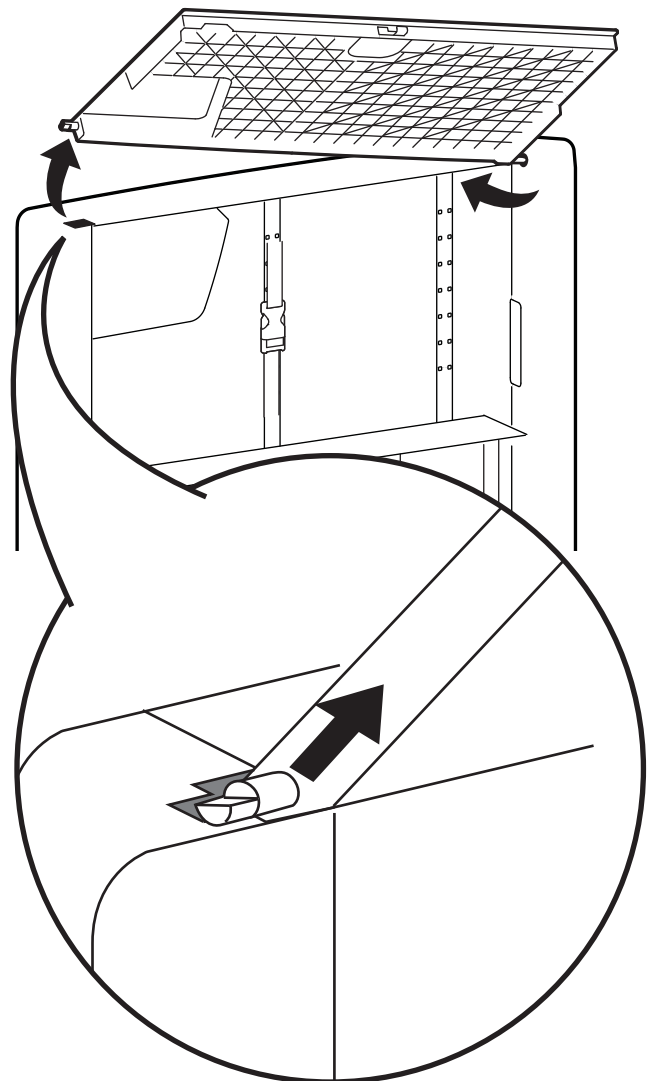
4



2

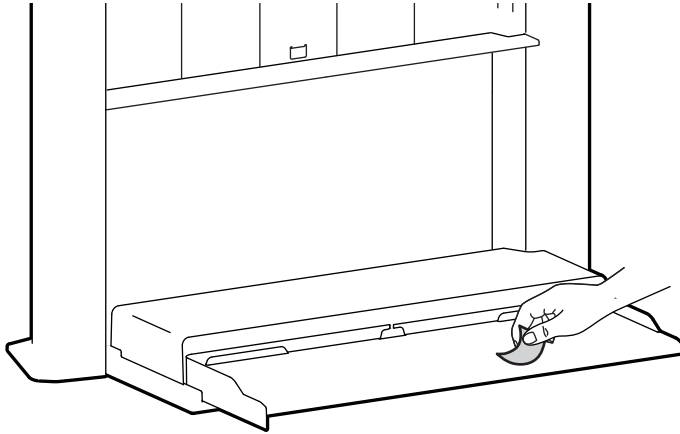


3



5

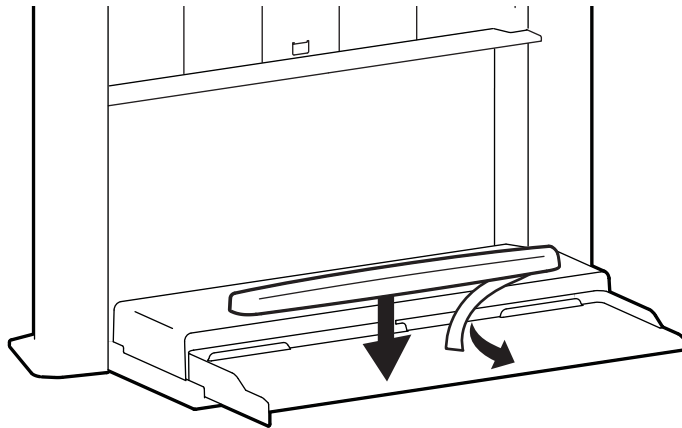
1



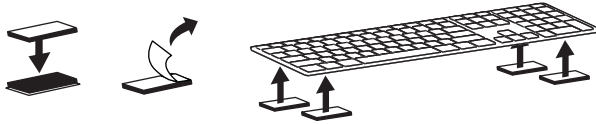
2



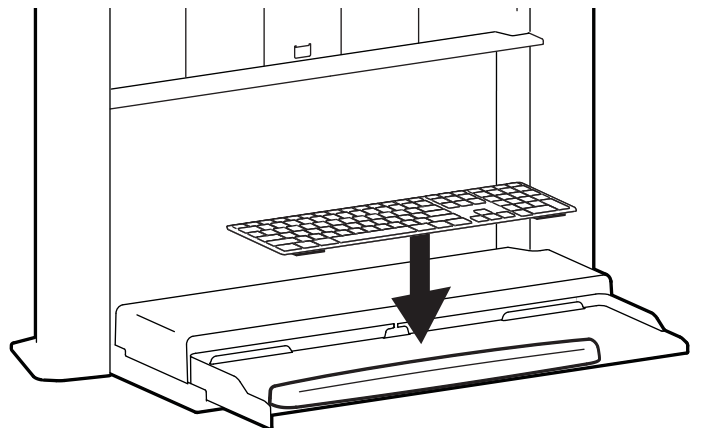
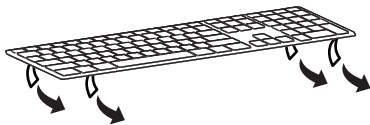
3



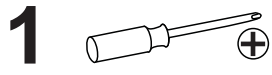
4



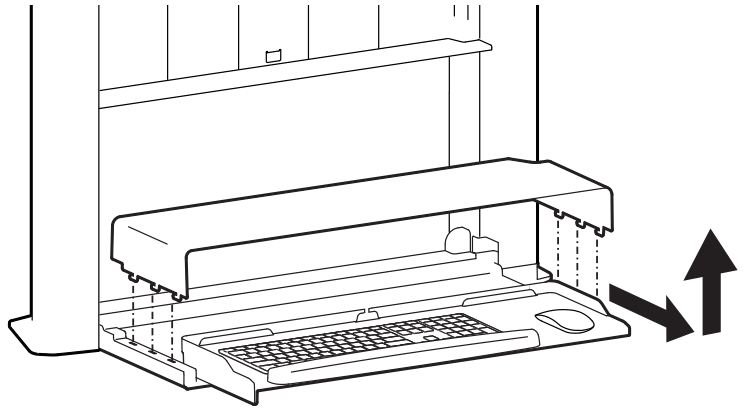
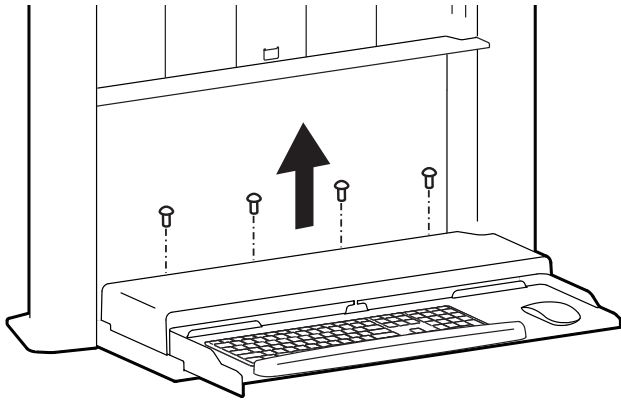
5



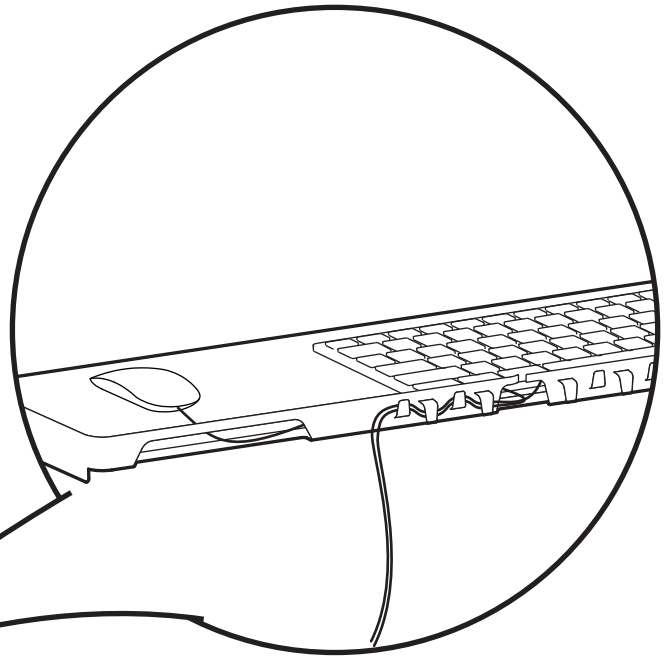
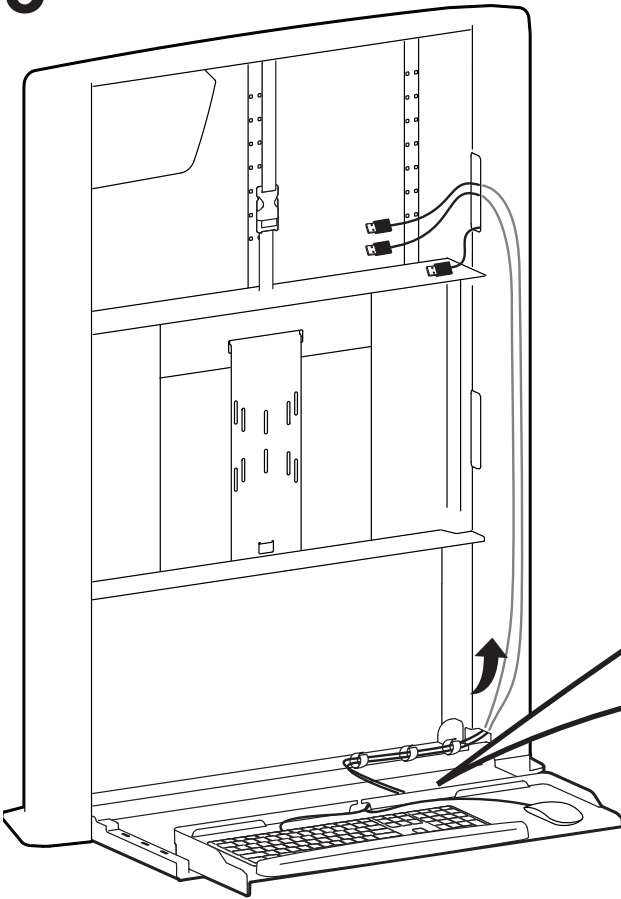
6



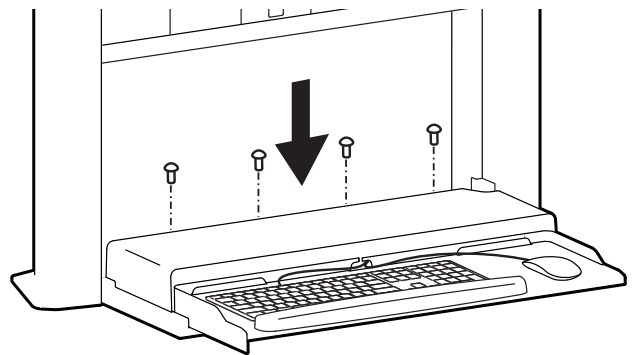
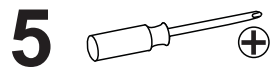
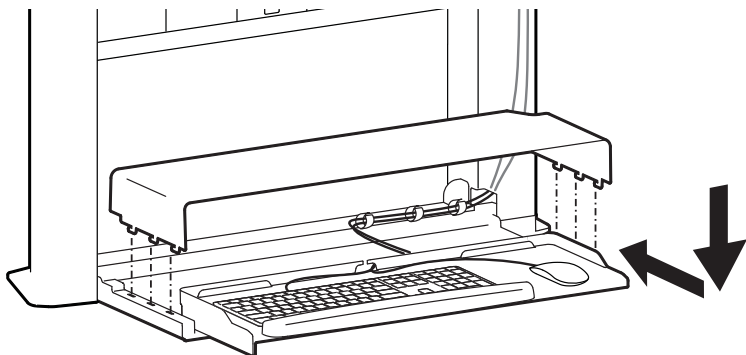
2



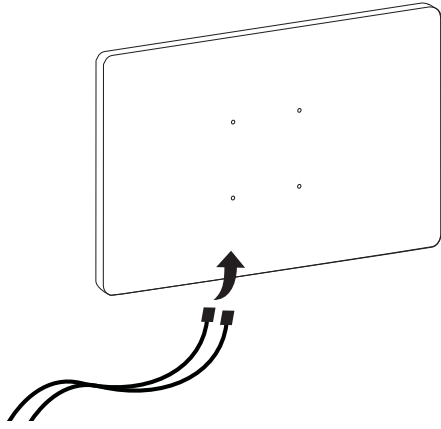
3



4

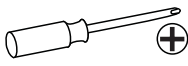


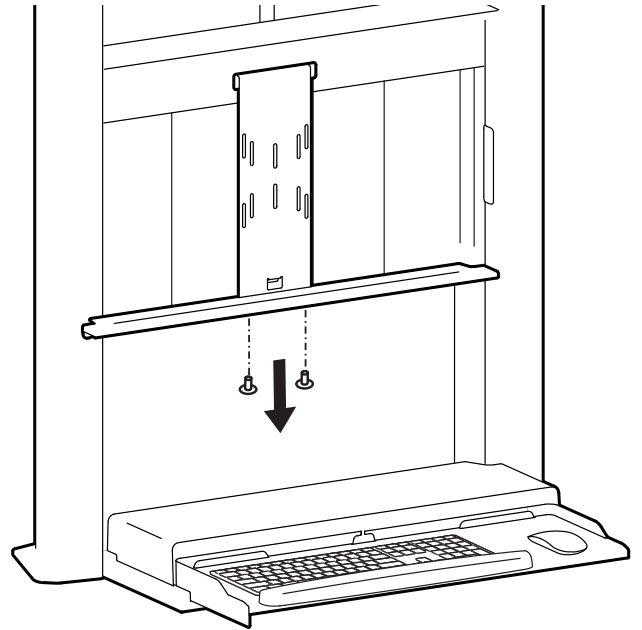
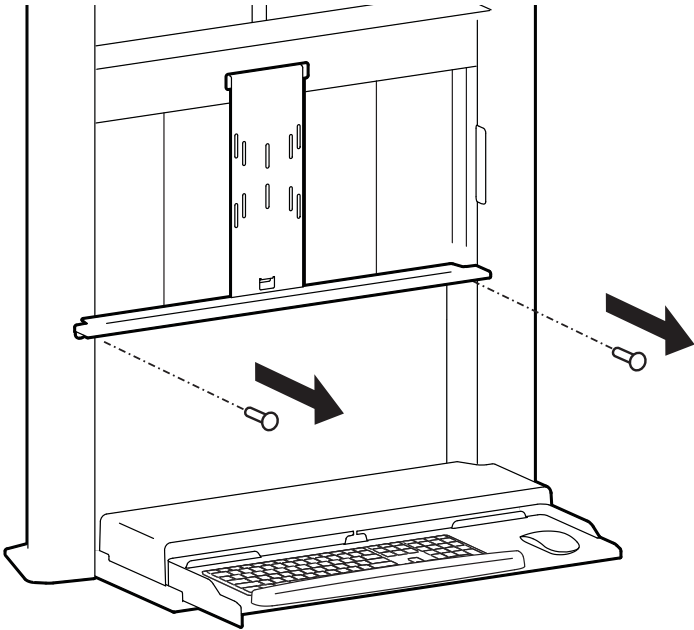
7



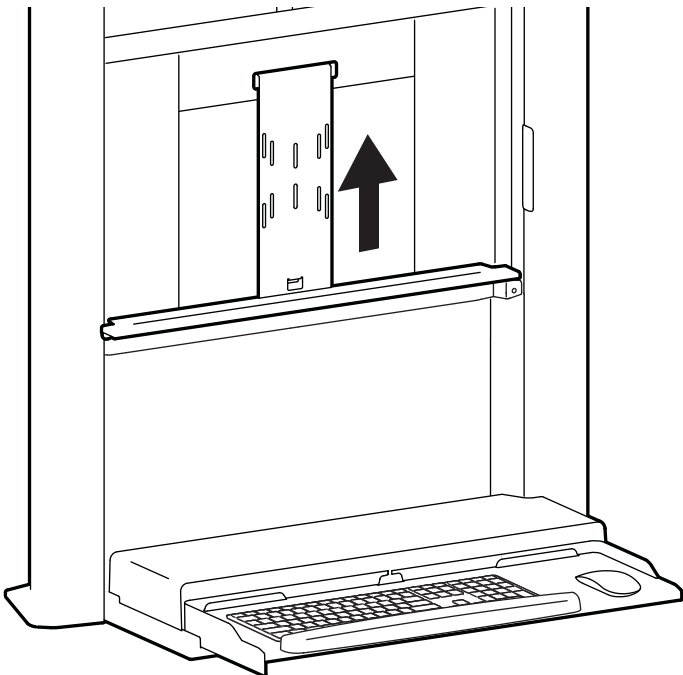
8

1 

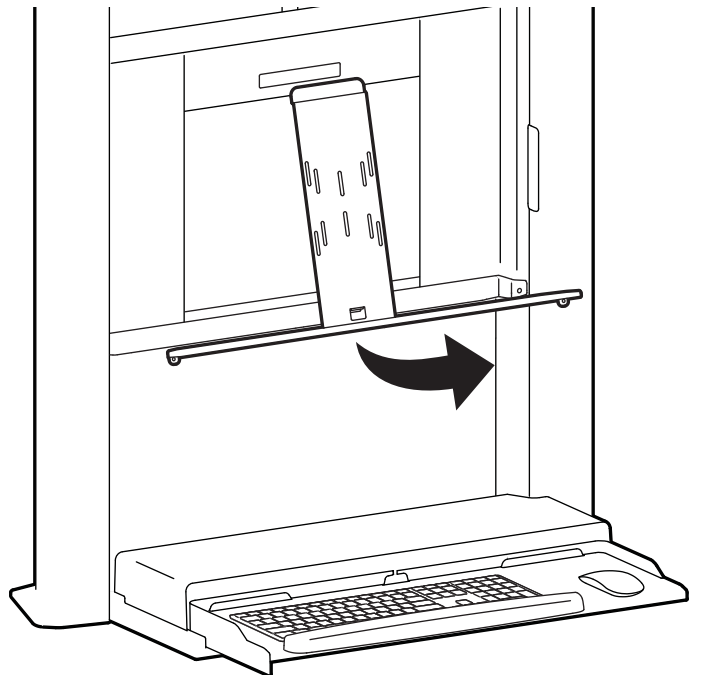
2 



3

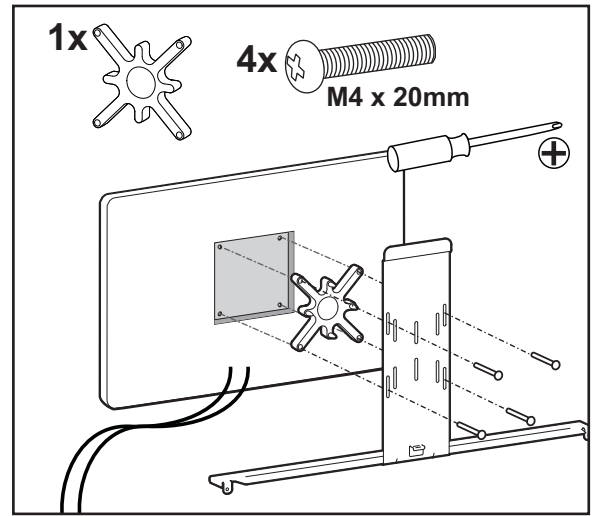
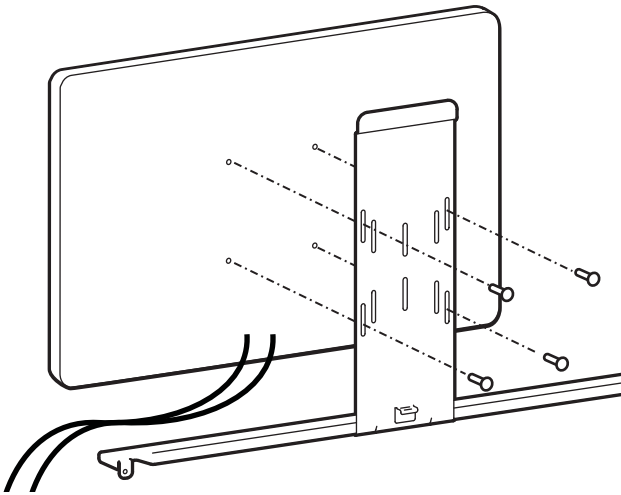
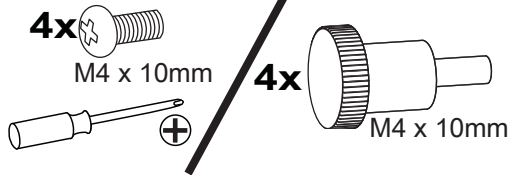


4

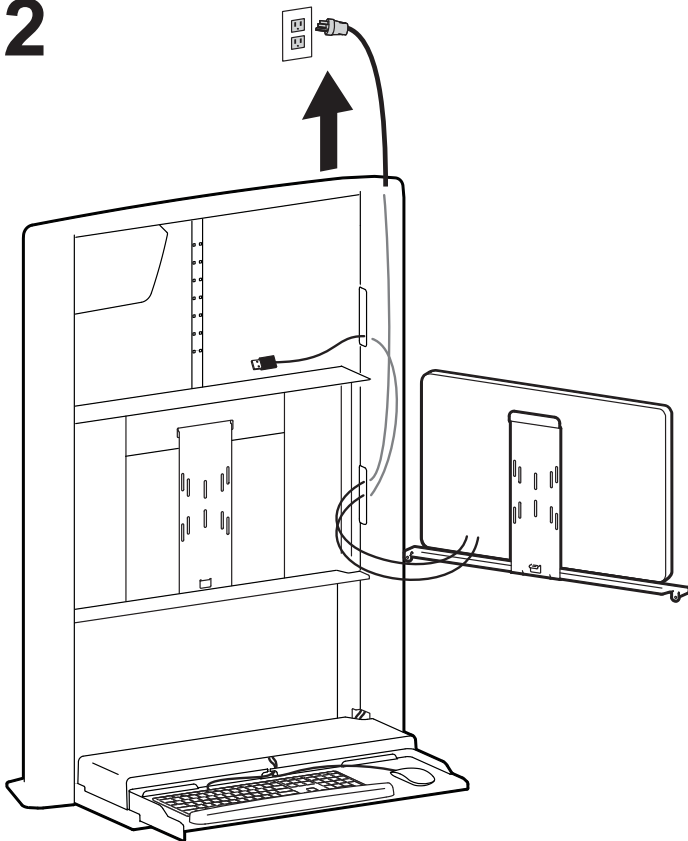


9

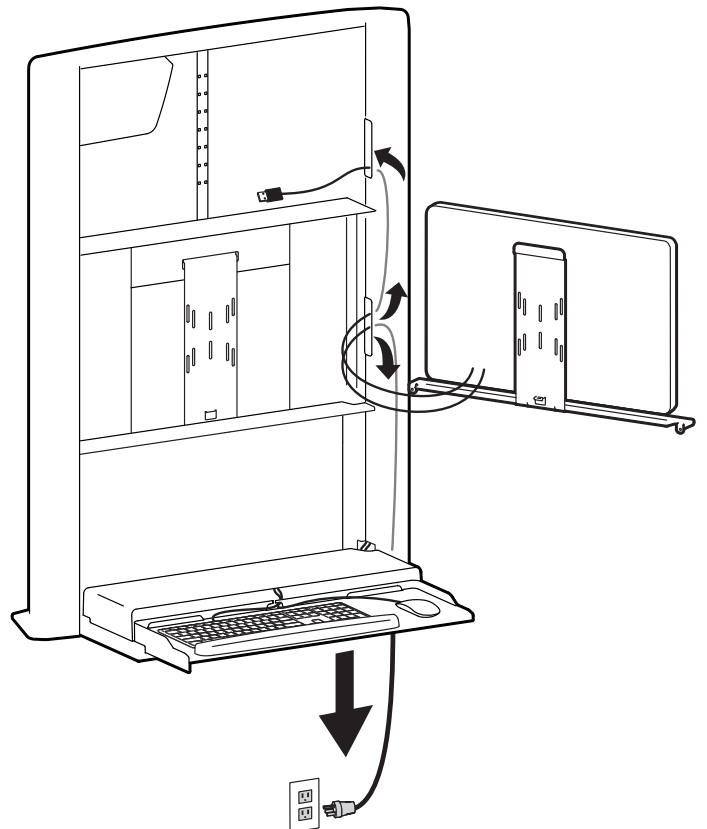
1



2

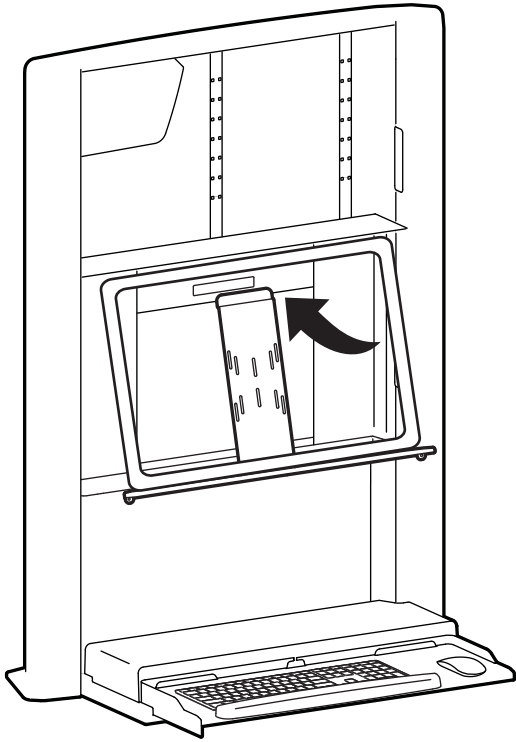


or

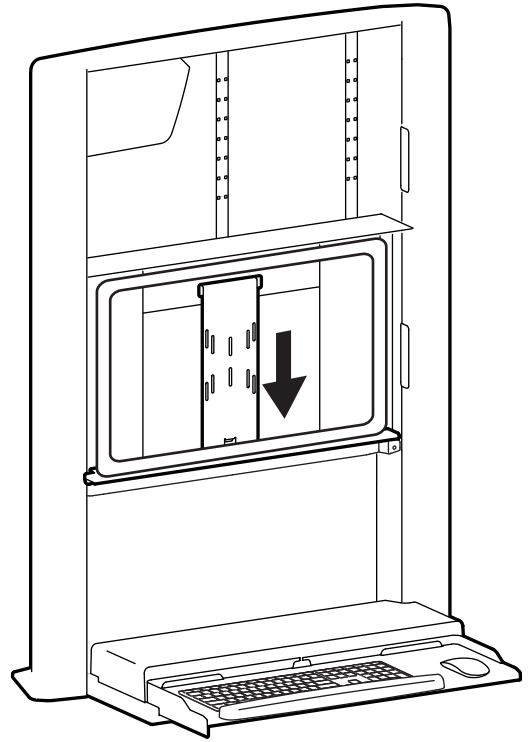


10

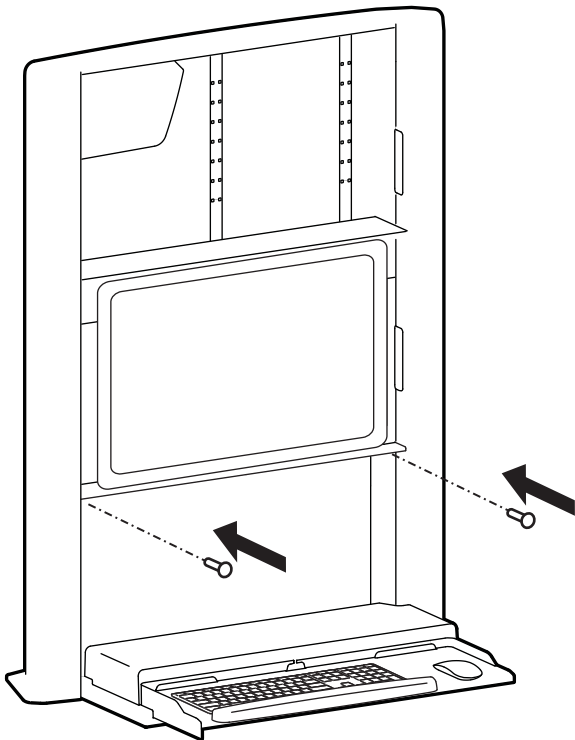
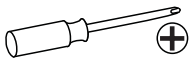
1



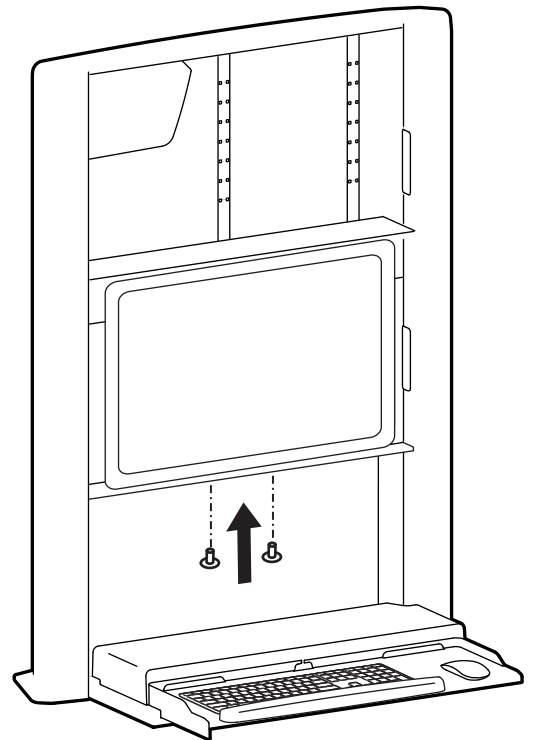
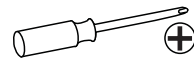
2



3

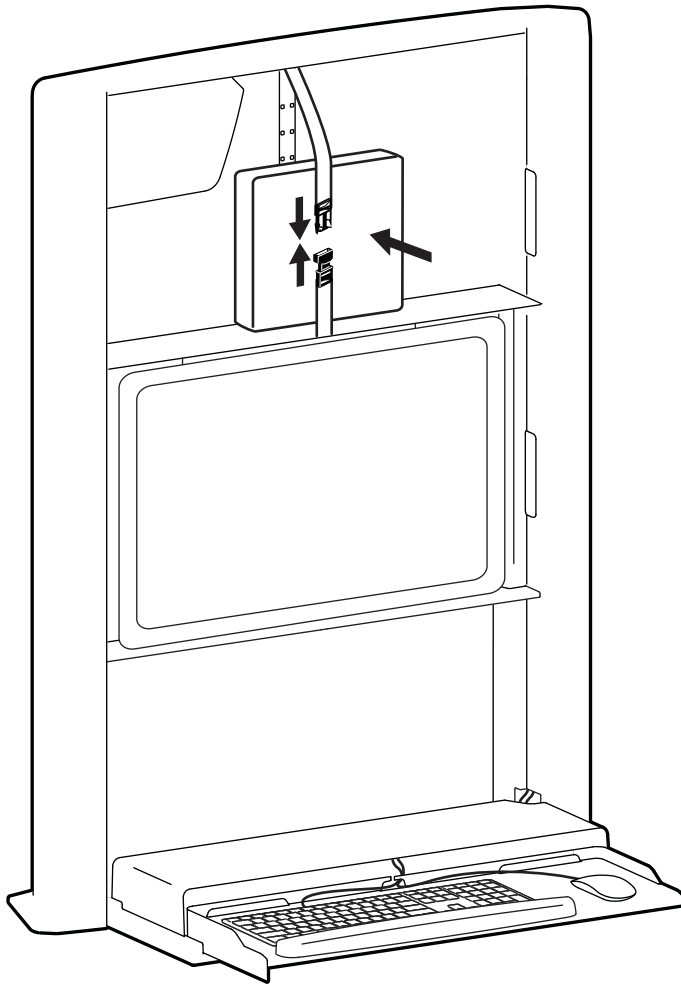


4



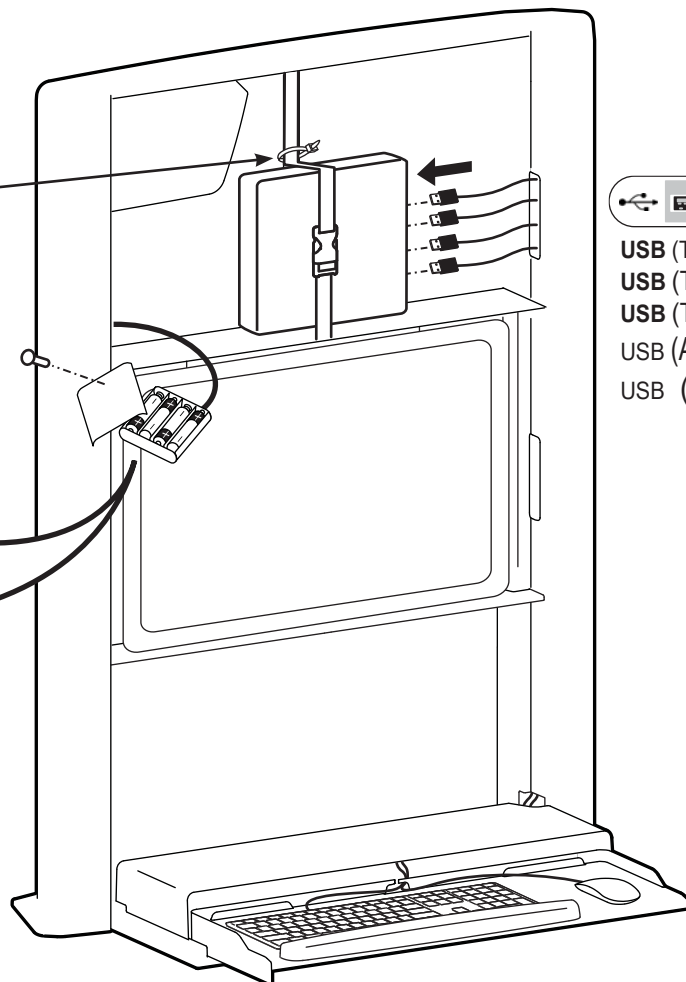
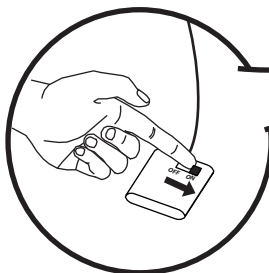
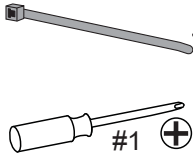
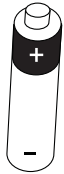
11

1



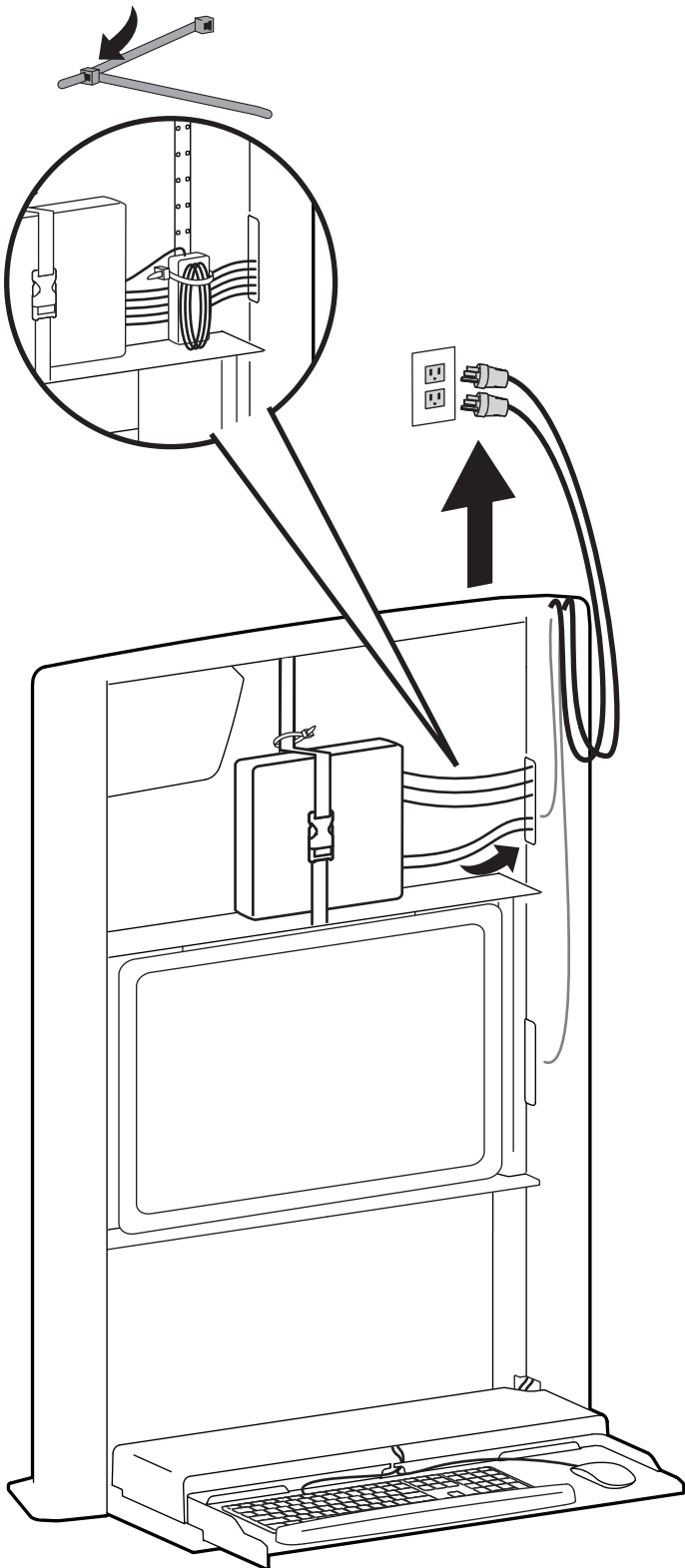
2

4x

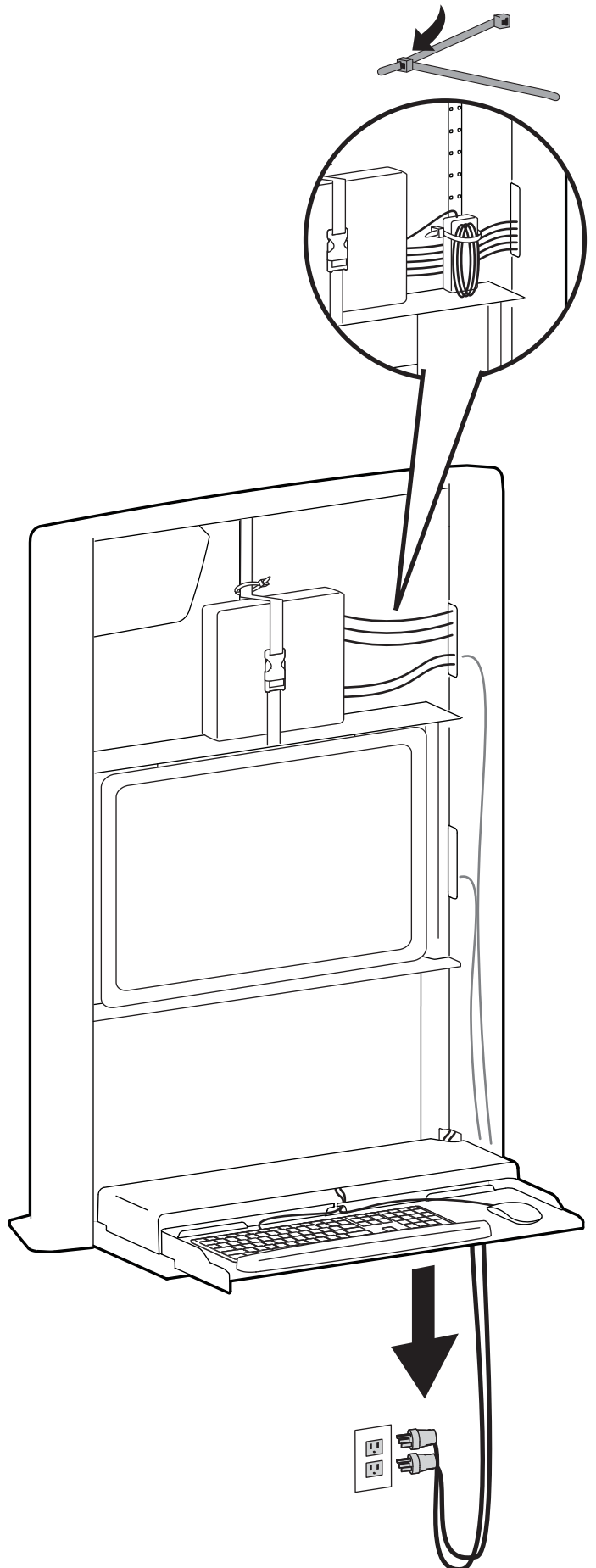


USB (Type A)
USB (Tipo A)
USB (Typ A)
USB (A)
USB (A类)


12

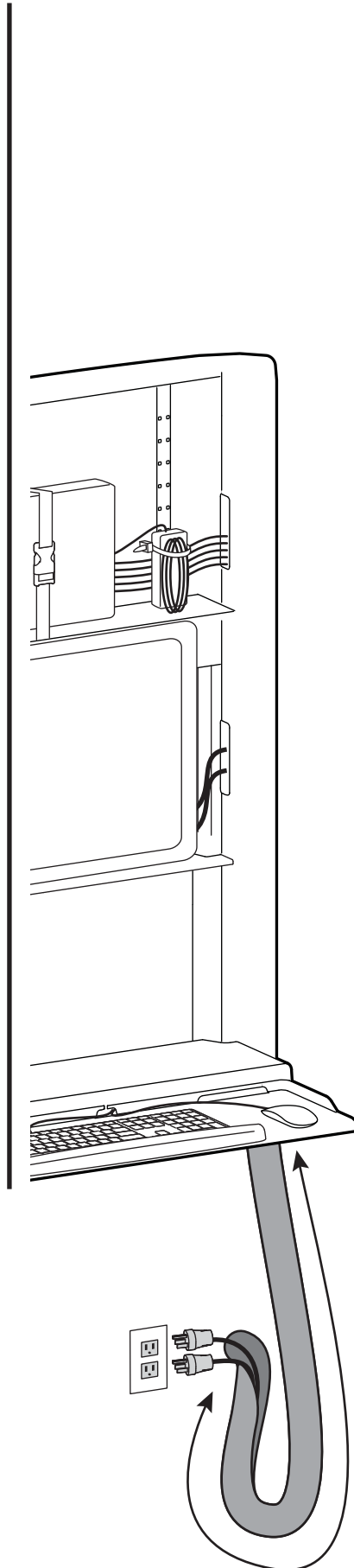
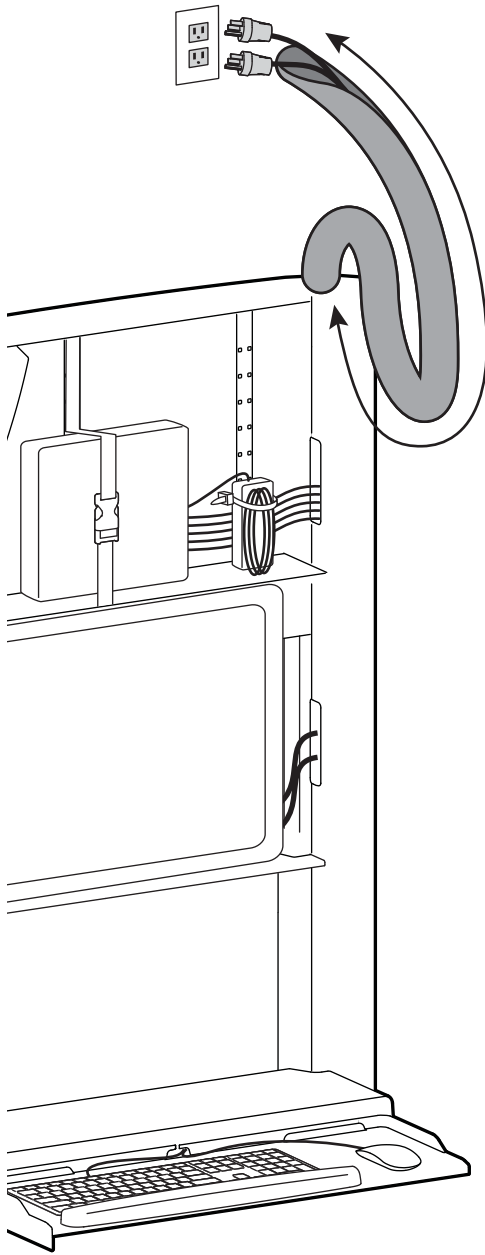


or



13

1x 

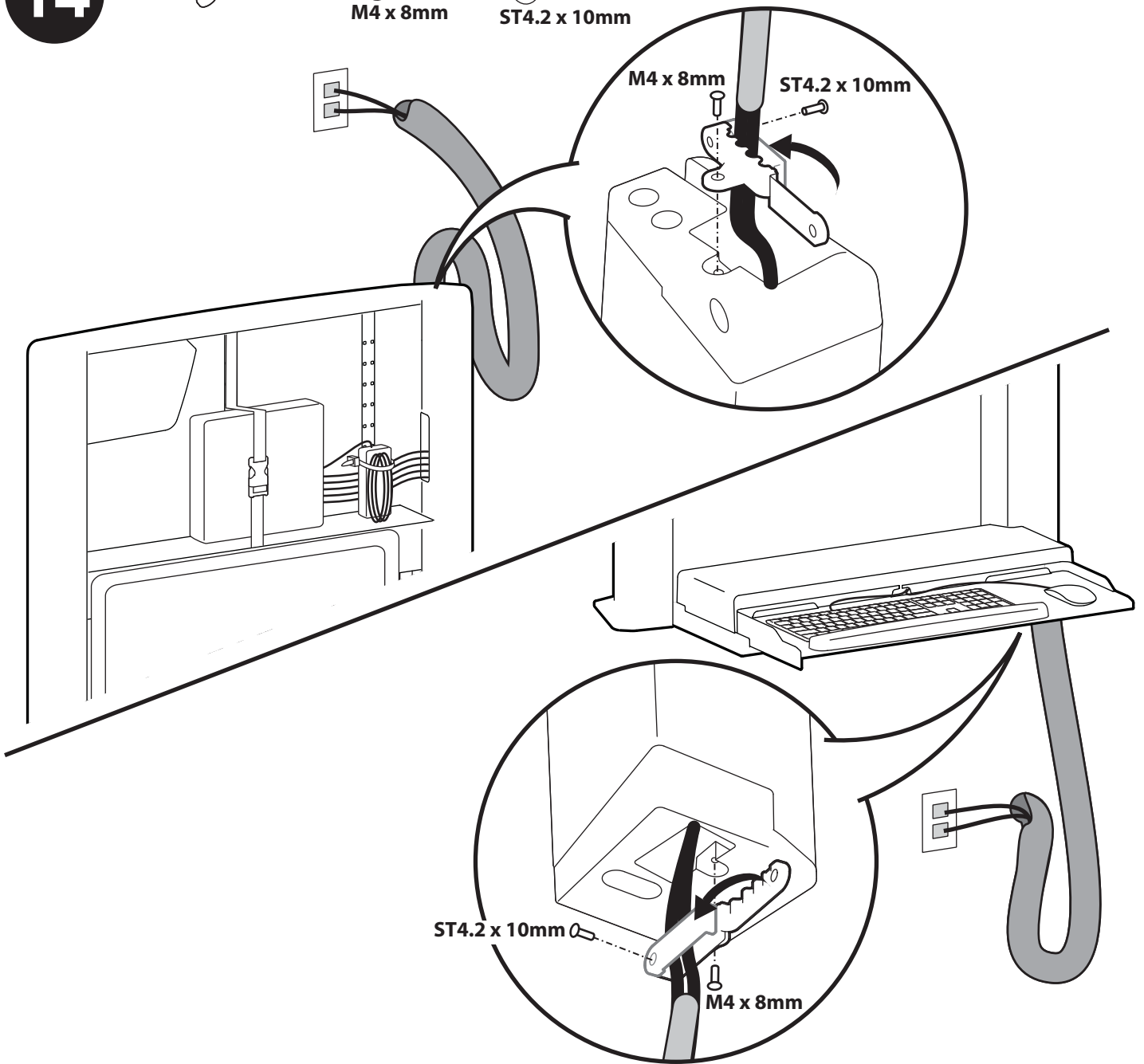


14

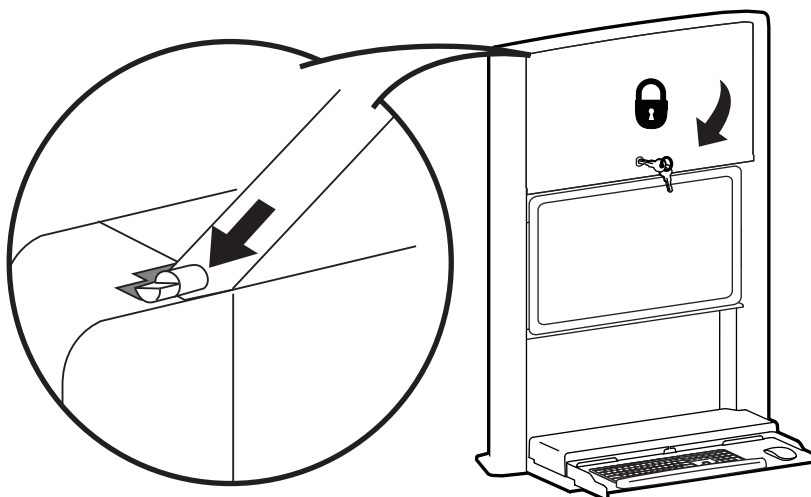
1x 

1x 
M4 x 8mm

1x 
ST4.2 x 10mm

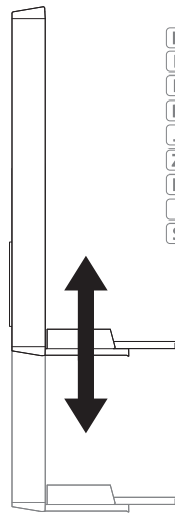


15



16

Adjustment Step



- EN** Lift – Up and down
- ES** Elevación (arriba y abajo)
- FR** Ajustement en hauteur : bas et haut
- DE** Höhenverstellung – rauf und runter
- JA** リフト(上下)
- ZH** 升降 (上下)
- NL** Verstel in hoogte – Omhoog en omlaag
- IT** Sollevamento – Su e Giù
- SV** Lyft – upp och ned

EN Important! You will need to adjust this product after installation is complete. Make sure all your equipment is properly installed on the product before attempting adjustments. This product should move smoothly and easily through the full range of motion and stay where you set it. If movements are too easy or difficult or if product does not stay in desired positions, follow the adjustment instructions to create smooth and easy movements. Depending on your product and the adjustment, it may take many turns to notice a difference. Any time equipment is added or removed from this product, resulting in a change in the weight of the mounted load, you should repeat these adjustment steps to ensure safe and optimum operation.

ES ¡Importante! Tendrá que ajustar este producto una vez que haya terminado la instalación. Asegúrese de que todo su equipo esté instalado correctamente en el producto antes de intentar llevar a cabo algún ajuste. Este producto debe poder moverse de manera fácil y firme dentro de la amplitud de movimiento permitida y mantenerse donde usted lo fije. Si los movimientos son demasiado fáciles o difíciles o si el producto no se mantiene en las posiciones deseadas, siga las instrucciones de ajuste para conseguir movimientos suaves y fáciles. Dependiendo del producto y el ajuste, es posible que deba hacer muchos intentos hasta poder observar la diferencia. Cada vez que añada o retire equipos de este producto y que produzca un cambio en el peso de la carga, debe repetir estos pasos de ajuste para garantizar un funcionamiento seguro y óptimo.

FR Important ! Vous devez ajuster le produit une fois l'installation terminée. Assurez-vous que l'équipement est correctement installé sur le produit avant de procéder aux ajustements. Ce produit doit pouvoir être déplacé sans difficulté sur toute la plage de mouvement et rester immobilisé à l'endroit où il est réglé. Si le mouvement est trop facile ou trop difficile, ou si le produit ne reste pas dans les positions souhaitées, procédez selon les instructions de réglage pour harmoniser les mouvements. En fonction de votre produit et du réglage, plusieurs tours peuvent s'avérer nécessaire pour remarquer la différence. Chaque fois qu'une pièce d'équipement est ajoutée ou retirée de ce produit, affectant en conséquence le poids de la charge montée, vous devez répéter ces étapes de réglage afin de garantir une utilisation sécurisée et optimale du produit.

DE Wichtig! Sie müssen dieses Produkt nach dem Zusammenbau entsprechend einstellen. Achten Sie darauf, dass alle Ihre Geräte richtig auf dem Produkt installiert wurden, bevor Sie irgendwelche Einstellungen vorzunehmen versuchen. Dieses Produkt sollte sich in seinem gesamten Bewegungsbereich ruckfrei und ohne Schwierigkeiten bewegen lassen und an der Stelle bleiben, an der es abgestellt wird. Wenn die Bewegungen zu leicht oder nur mit großer Anstrengung durchgeführt werden können oder das Produkt nicht in der vorgesehenen Position bleibt, beachten Sie die Einstellanleitung, um ruckfreie und einfache Bewegungen zu ermöglichen. Je nach Ihrem Produkt und der jeweiligen Einstellung können zahlreiche Manipulationen erforderlich sein, bevor Sie einen Unterschied feststellen. Zur Sicherstellung einer sicheren und optimalen Produktfunktion sollten Sie diese Einstellschritte immer dann durchführen, wenn Geräte hinzugefügt oder entfernt werden, was eine Veränderung der Traglast zur Folge hat.

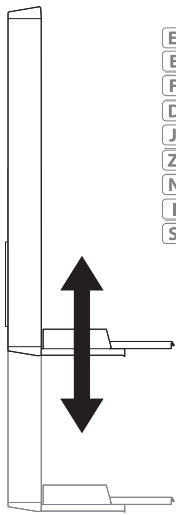
JA 重要！本製品は取り付け後に調整する必要があります。調整を行う前に、すべての機器が本製品に適切に取り付けられていることを確認してください。本製品は可動範囲内でスムーズかつ簡単に動く必要があり、選定した位置にしっかりと固定されなければなりません。製品が簡単に動きすぎる場合、動きがぎこちない場合、あるいは目的の位置に固定されない場合は、説明書に従いスムーズに動くように調整してください。お使いの製品や調整によっては、違いがはっきりするまで何回か回さなければならないこともあります。本製品に機器を追加したり、機器を取り外したことで積載重量が変わった場合は、安全かつ最適な操作を実現するために調節手順を繰り返してください。

ZH 重要说明！本产品安装完成后需要调节。在尝试进行调节之前，确保所有设备都正确安装在产品上。本产品应能在整个动作范围内灵活自如地移动，并能固定在所设定的位置。如果移动过于容易或过于困难，或者产品不能固定在想要的位置上，请按照调节说明操作，使动作灵活自如。根据您所用产品及调节方式，可能需要旋转几圈后才能注意到差别。每次添加或者从本产品上拆除设备时，都会使安装负荷重量发生变化，您应该重复调节步骤，确保运行状态安全、最佳。

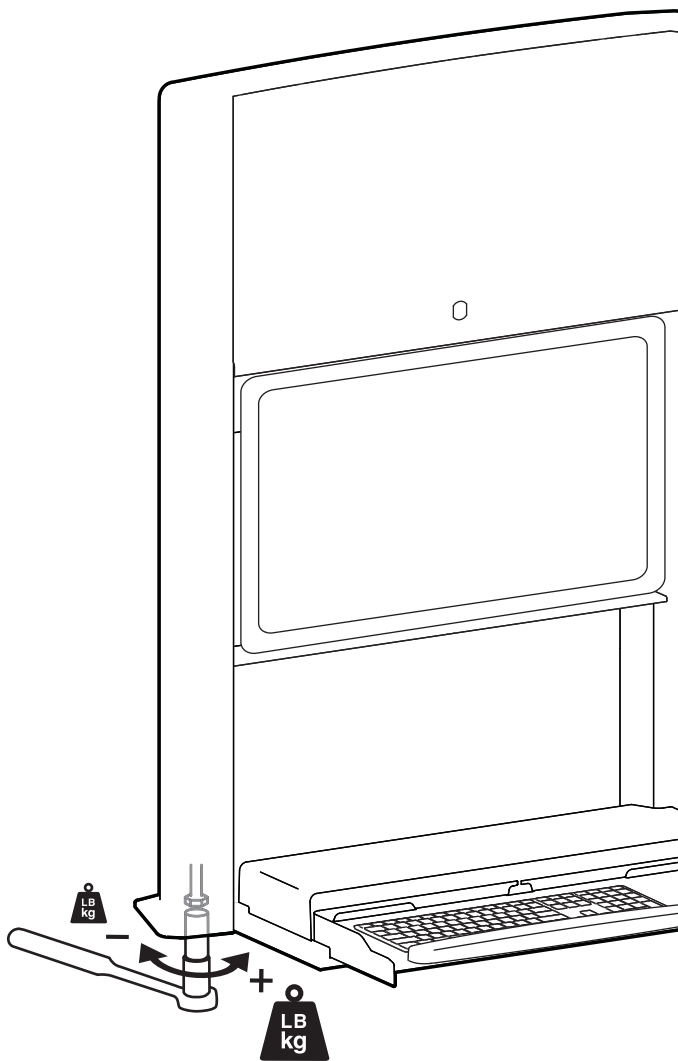
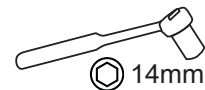
NL Belangrijk! U moet dit product bijstellen nadat de installatie voltooid is. Overtuig u ervan dat al uw apparatuur op de juiste wijze geïnstalleerd is op het product voordat u probeert bijstellingen uit te voeren. Dit product moet soepel en makkelijk bewegen door alle bewegingen en blijven staan waar u het zet. Als het te makkelijk of moeilijk beweegt of als het product niet in de gewenste posities blijft staan, volg dan de instructies voor het bijstellen om te zorgen voor soepele en makkelijke bewegingen. Afhankelijk van uw product en de bijstelling moet u mogelijk veel aan de schroeven en knoppen draaien om een verschil te merken. Elke keer als apparatuur toegevoegd of verwijderd wordt van dit product met als resultaat een verandering in het gewicht van de gemonteerde belasting, moet u deze stappen voor bijstelling opnieuw doorlopen om te zorgen voor een veilige en beste werking.

IT Importante! Al termine dell'installazione, sarà necessario regolare questo prodotto. Verificare che tutte le apparecchiature siano correttamente installate sul prodotto, prima di cercare di eseguire le regolazioni. Questo prodotto deve spostarsi in modo uniforme e scorrevole attraverso l'intero raggio di movimento, nonché restare fermo nel punto in cui viene collocato. Se gli spostamenti appaiono troppo agevoli o troppo difficoltosi, oppure se il prodotto non resta nelle posizioni previste, attenersi alle istruzioni sulla regolazione per ottenere spostamenti uniformi e scorrevoli. In base al prodotto e alla regolazione, è possibile che siano necessari molti giri per notare la differenza. Ogni volta che si aggiungono o tolgono apparecchiature dal prodotto, determinando una modifica nel peso del carico montato, occorre ripetere questi passaggi di regolazione, per garantire un funzionamento sicuro e ottimale.

SV Viktigt! Efter avslutad installation måste du justera produkten. Se till att all utrustning är installerad korrekt innan du påbörjar justeringen. Du ska lätt kunna flytta produkten över hela rörelseområdet och den ska stanna i den position du lämnar den. Om det är för lätt eller trögt att ändra positioner eller om produkten inte stannar i avsedd position, följ justeringsinstruktionerna för optimal positionsrärlighet. Det kan ta mer än en justering för att nå önskat beteende beroende på produkt och justering. Om du lägger till eller tar bort utrustning bör du justera produkten för den nya viktbelastningen. På så sätt bibehåller du en säker och behaglig arbetssituation.



- EN** Lift – Up and down
- ES** Elevación (arriba y abajo)
- FR** Ajustement en hauteur : bas et haut
- DE** Höhenverstellung – rauf und runter
- JA** リフト(上下)
- ZH** 升降(上下)
- NL** Verstel in hoogte – Omhoog en omlaag
- IT** Sollevamento – Su e Giù
- SV** Lyft – upp och ned



EN Increase Lift Strength
If the mounted weight is too heavy or this product does not stay up when raised, then you'll need to increase Lift Strength:

ES Aumentar la fuerza de elevación
Si el peso colocado es demasiado o si el producto no se mantiene arriba cuando se eleva, debe aumentar la fuerza de elevación:

FR Augmenter la force de levage
Si le poids installé est trop lourd ou si le produit ne reste pas en place une fois soulevé, vous devez augmenter la force de levage :

DE Hubkraft erhöhen
Wenn die installierten Geräte zu schwer sind oder das angehobene Produkt nicht oben bleibt, muss die Hubkraft erhöht werden:

JA リフト強度の増大
積載重量が重すぎる場合、または本製品の位置を上げてても下がってくる場合には、リフト強度を高める必要があります。

ZH 增大升力
如果安装重量过重，或者升起本产品时，产品不停留在升起位置，那么您需要增大升力：

NL De tilsterkte verhogen
Als het geïnstalleerde gewicht te zwaar is of als dit product niet omhoog blijft staan als het omhoog getild is, moet u de tilsterkte verhogen.

IT Aumentare la potenza di sollevamento
Se il carico montato è eccessivo o se questo prodotto non rimane su dopo essere stato sollevato, occorre aumentare la potenza di sollevamento.

SV Öka lyftstyrka
Om den monterade utrustningens vikt är för stor så att produkten inte bibehåller sitt höjdläge måste du öka lyftstyrkan:



EN Decrease Lift Strength
If the mounted weight is too light or this product does not stay down when lowered, then you'll need to decrease Lift Strength:

ES Reducir la fuerza de elevación
Si el peso colocado es muy poco o si el producto no se mantiene abajo cuando se baja, tendrá que disminuir la fuerza de elevación:

FR Réduire la force de levage
Si le poids installé est trop faible ou si le produit ne reste pas en place une fois abaissé, vous devez réduire la force de levage :

DE Hubkraft senken
Wenn die installierten Geräte zu leicht sind oder das abgesenkte Produkt nicht unten bleibt, muss die Hubkraft reduziert werden:

JA リフト強度の低減
積載重量が軽すぎる場合、または本製品の位置を下げてても上がってくる場合には、リフト強度を弱める必要があります。

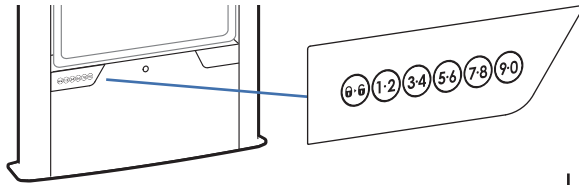
ZH 减小升力
如果安装重量过轻，或者降下本产品时，产品不停留在降下位置，那么您需要减小升力：

NL De tilsterkte verlagen
Als het geïnstalleerde gewicht te licht is of als dit product niet omlaag blijft staan als het naar beneden geduwd is, moet u de tilsterkte verlagen.

IT Diminuire la potenza di sollevamento
Se il carico montato è troppo leggero o se questo prodotto non rimane giù dopo essere stato abbassato, occorre ridurre la potenza di sollevamento.

SV Minska lyftstyrka
Om den monterade utrustningens vikt är för liten så att produkten inte bibehåller sitt höjdläge måste du minska lyftstyrkan:

17



EN

Ensure that the batteries are installed in the battery pack.

Note: Ergotron has supplied the enclosed rechargeable batteries with sufficient charge to operate the electronics. However, if your product has been warehoused for an extended time before installation, the batteries may need to be recharged prior to use. This can be done by connecting battery pack's USB cable to a "powered up" thin client as defined in step 4, or with an external NiMH battery charger (not supplied).

NOTE: User should change Master Code upon receipt of Enclosure.

Programming New Codes (Default Master Code: 97531)

1. Enter Master Code on Keypad.
2. Numbers 1 and 5 on the Keypad will start flashing, indicating the Master Code has been accepted.
3. Simultaneously press 1 and 5 while they are flashing.
4. All the numbers will light (you have 3 seconds to enter a code).
5. Enter a new code—any sequence of 5 numbers. (The first code programmed is the new Master Code.)
6. When the code is accepted, all of the LEDs will flash once in acknowledgement (you have 3 seconds to enter the next code).
7. You can then proceed to program up to 10 personal codes by repeating steps 5 and 6.
8. When finished entering new codes, system will exit program mode after 3 seconds with a series of LED flashes.

Unlock (3 methods):

- Enter Master Code.
- Enter Personal Code.
- Key - turn counter clockwise 1/8 turn

Lock (2 methods):

- Wait 4 seconds to lock automatically
- Press 7 and 9 on number pad simultaneously

Restore Factory Default:

- 1 Enter Master Code
- 2 Press 1 and 5 simultaneously (while blinking)
- 3 Press 7 and 9 on number pad at the same time

Lost Master Code

Contact Ergotron Customer Care for instructions.

Troubleshooting

- Key pad numbers are dark
 - Touch anywhere on number pad to activate back-light, (remains locked until you enter valid code)
 - Check to make sure battery pack is connected
- Code is accepted but does not open
 - make sure door is fully closed and lock engaged before entering code
- Door won't open when Personal Code is entered
 - Test system by entering Master Code. If door doesn't unlock, follow "Lost Master Code" instructions.

Flashing LED: Meaning

- 1 & 5:** Unit is ready to program master or user codes (see **Programming New Codes**)
- 3:** Low Battery, charge and/or replace batteries as needed
- All:** New code accepted



CAUTION! Only use rechargeable batteries. Using non-rechargeable batteries may cause product damage.

ES

Compruebe que las baterías están instaladas en el paquete de baterías.

Nota: Ergotron suministra las baterías recargables que se incluyen con carga suficiente para que funcionen los sistemas electrónicos. No obstante, si el producto lleva mucho tiempo en almacén antes de su instalación, es posible que necesite volver a cargar las baterías antes de utilizarlo. Para ello, conecte el cable de USB del paquete de baterías a una Thin client que esté encendida según lo definido en el paso 4, o con un cargador externo de baterías de NiMH (no se suministra).

NOTA: El usuario debe cambiar el código maestro en cuanto reciba el recinto.

Cómo programar los nuevos códigos:

(Código maestro predefinido: 97531)

1. Introduzca el código maestro en el teclado.
2. Parpadearán los números 1 y 5 del teclado para indicar que se ha aceptado el código maestro.
3. Pulse a la vez las teclas 1 y 5 mientras parpadean.
4. Se encenderán todos los números (dispone de 3 segundos para introducir un código).
5. Introduzca un nuevo código, cualquier serie de 5 números. (El primer código programado pasa a ser el nuevo código maestro.)
6. Cuando se acepta el código, parpadearán una vez todos los LED para indicar que lo ha reconocido (dispone de 3 segundos para introducir el código siguiente).
7. En ese momento puede introducir hasta 10 códigos personales; para hacerlo, repita los pasos 5 y 6.
8. Cuando haya terminado de introducir nuevos códigos, el sistema saldrá del modo de programación transcurridos 3 segundos, y los LED parpadearán varias veces.

Desbloquee (3 métodos):

- Introduzca el código maestro.
- Introduzca el código personal.
- Llave: gírela 45° en sentido horario

Bloquee (2 métodos):

- Espere 4 segundos para que el bloqueo se produzca automáticamente
- Presione 7 y 9 simultáneamente en el teclado numérico

Restablecer el estado predeterminado de fábrica:

- 1 Introduzca el código maestro
- 2 Pulse 1 y 5 simultáneamente (mientras parpadea)
- 3 Pulse 7 y 9 simultáneamente en el teclado numérico

Pérdida del código maestro

Póngase en contacto con el servicio de atención al cliente de Ergotron para recibir instrucciones.

Detección y resolución de problemas del cajón

- Los números del teclado numérico están oscuros
 - Toque cualquier sitio del teclado numérico para activar la luz de fondo (continúa bloqueado mientras no se introduzca un código válido)
 - Compruebe que está conectado el paquete de baterías
- El código se acepta, pero no se produce la apertura
 - compruebe que la puerta está bien cerrada y el bloqueo activado antes de introducir el código
- La puerta no se abre tras introducir el código personal
 - Compruebe el sistema, pero utilizando el código maestro. Si la puerta no se desbloquea, siga las instrucciones indicadas en "Pérdida del código maestro".

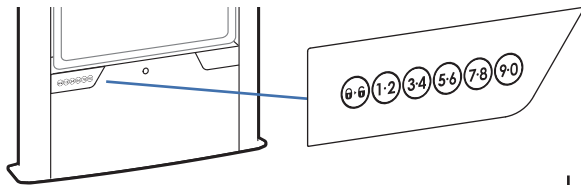
LED parpadeante: Significado

- 1 y 5:** La unidad está lista para programar el código maestro o el de usuario (vea **Cómo programar los nuevos códigos**)
- 3:** Batería baja, cargue o cambie las baterías cuando sea necesario
- Todo:** Se acepta el nuevo código



¡PRECAUCIÓN! Utilice únicamente pilas recargables. Utilizar pilas no recargables podría tener como consecuencia daños en el producto.

17



FR

Assurez-vous que les batteries sont bien installées dans le boîtier à piles.

Remarque : Ergotron fournit des batteries rechargeables à la livraison, avec une charge suffisante pour faire fonctionner les composants électroniques. Toutefois, si votre produit a été entreposé pendant une période prolongée avant l'installation, les batteries peuvent avoir besoin d'être rechargées avant l'utilisation. Pour ce faire, connectez le câble USB des batteries à une unité centrale en fonctionnement comme indiqué à l'étape 4, ou utilisez un chargeur de batterie NiMH externe (non fourni).

REMARQUE : il est conseillé que l'utilisateur change le code principal à la réception du coffret.

Programmer des nouveaux codes: (Code principal par défaut : 97531)

1. Entrez le code principal à l'aide du pavé numérique.
2. Les numéros 1 et 5 du pavé numérique clignotent, indiquant que le code principal a été accepté.
3. Appuyez sur 1 et 5 simultanément lorsqu'ils clignotent.
4. Tous les chiffres s'illumineront (vous aurez 3 secondes pour entrer un code).
5. Saisissez un nouveau code (n'importe quelle séquence de cinq chiffres). (Le premier code programmé est le nouveau code principal.)
6. Une fois que le code est accepté, tous les voyants se mettront à clignoter en signe de confirmation (vous aurez 3 secondes pour entrer le code suivant).
7. Vous pouvez alors poursuivre l'opération et programmer un maximum de 10 codes personnels en répétant les étapes 5 et 6.
8. Une fois la saisie des codes terminée, le système quittera le mode de programmation après 3 secondes. Ceci sera indiqué par une série de clignotements des voyants.

Déverrouiller (3 méthodes) :

- Entrer le code principal.
- Entrer le code personnel.
- Clé - tourner dans le sens inverse des aiguilles d'une montre sur 1/8 de tour

Verrouiller (2 méthodes) :

- Attendre 4 secondes que le verrouillage s'opère automatiquement
- Appuyer simultanément sur 7 et 9 sur le pavé numérique

Restaurer les paramètres par défaut :

- 1 Entrer le code principal
- 2 Appuyer sur 1 et 5 simultanément (pendant qu'ils clignotent)
- 3 Appuyer sur 7 et 9 en même temps

Code principal perdu

Contactez le service client d'Ergotron pour obtenir les instructions.

Dépannage du tiroir

- Les chiffres du pavé numérique sont éteints
- Toucher le pavé numérique pour activer la lumière, (reste verrouillé jusqu'à ce vous entriez le code valide.)
- Vérifiez que le boîtier à piles est bien connecté.
- Le code est accepté, mais l'ouverture de s'opère pas.
- Assurez-vous que la porte est bien fermée et que le verrou est enclenché avant d'entrer le code.
- La porte ne s'ouvre pas lorsque le code personnel est entré
- Testez le système en entrant le code principal. Si la porte ne se déverrouille pas, suivre les instructions relatives à la perte du code principal.

Voyants clignotants: Signification

- 1 et 5:** L'unité est prête pour programmer le code principal ou les codes des utilisateurs (voir Programmer des nouveaux codes)
- 3:** Batterie faible, rechargez et/ou remplacez la batterie le cas échéant.
- Tous:** Nouveau code accepté

DE

Stellen Sie sicher, dass Batterien in das Batteriefach eingelegt sind.

Hinweis: Zum Betreiben der Elektronik stellt Ergotron die mitgelieferten Akkus ausreichend geladen bereit. Falls Ihr Produkt jedoch vor der Installation über längere Zeit hinweg gelagert wurde, müssen die Akkus vor dem ersten Einsatz ggf. geladen werden. Zu diesem Zweck kann das Akku-USB-Kabel an eine eingeschaltete Thin client (wie in Schritt 4 beschrieben) oder an ein externes NiMH-Ladegerät (nicht im Lieferumfang enthalten) angeschlossen werden.

HINWEIS: Nach Erhalt des Gehäuses sollte der Benutzer den Generalcode ändern.

Neue Codes programmieren: (Generalcodeeinstellung: 97531)

1. Geben Sie den Generalcode über die Tastatur ein.
2. Die Zahlen 1 und 5 beginnen auf der Tastatur zu blinken und zeigen an, dass der Generalcode akzeptiert wurde.
3. Drücken Sie gleichzeitig die Tasten 1 und 5, während diese blinken.
4. Alle Ziffern leuchten auf (Sie haben drei Sekunden Zeit, um einen Code einzugeben).
5. Geben Sie einen neuen Code ein, und wählen Sie dazu fünf beliebige Zahlen. (Der erste programmierte Code ist der neue Generalcode.)
6. Wenn der Code akzeptiert wurde, blinken alle LEDs zur Bestätigung (Sie haben drei Sekunden Zeit, um den nächsten Code einzugeben).
7. Sie können nun bis zu 10 persönliche Codes durch das Wiederholen der Schritte 5 und 6 programmieren.
8. Nach Abschluss der Eingabe der neuen Codes verlässt das System den Programmmodus nach drei Sekunden durch eine Reihe blinkender LEDs.

Entsperren (3 Methoden):

- Geben Sie den Mastercode ein.
- Geben Sie den persönlichen Code ein.
- Schlüssel - 1/8-Drehung gegen den Uhrzeigersinn.

Sperren (2 Methoden):

- Warten Sie 4 Sekunden, bis die Sperrung automatisch erfolgt.
- Drücken Sie gleichzeitig die 7 und die 9 auf dem Nummerblock.

Wiederherstellen der Werksvoreinstellung:

- 1 Geben Sie den Generalcode ein.
- 2 Drücken Sie gleichzeitig 1 und 5 (während beide Tasten blinken)
- 3 Drücken Sie auf dem Nummernblock gleichzeitig 7 und 9.

Generalcode vergessen

Wenden Sie sich für Anweisungen an den Ergotron-Kundendienst.

Fehlerbehebung bei der Schublade

- Die Nummern auf dem Nummernblock leuchten nicht
- Berühren Sie den Nummernblock an einer beliebigen Stelle, um die Hintergrundbeleuchtung zu aktivieren (bleibt verschlossen, bis Sie einen gültigen Code eingeben)
- Überprüfen Sie, ob die Batterien angeschlossen sind.
- Der Code wurde akzeptiert, aber die Tür lässt sich nicht öffnen.
- Stellen Sie sicher, dass die Tür vollständig geschlossen und gesperrt ist, bevor Sie den Code eingeben.
- Die Tür lässt sich nicht öffnen, wenn der persönliche Code eingegeben wurde.
- Systemtest durch Eingabe des Generalcodes. Lässt sich die Tür nicht entsperren, befolgen Sie die Anweisungen unter "Generalcode vergessen".

Blinkende LED: Bedeutung

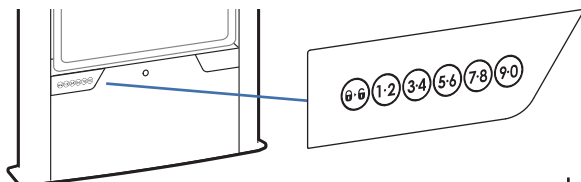
- 1 und 5:** Die Einheit ist nun bereit, den Generalcode oder die persönlichen Codes zu programmieren (siehe „Neue Codes programmieren“)
- 3:** Niedriger Batteriestand – Batterien nach Bedarf laden und/oder ersetzen
- Alle:** Neuer Code akzeptiert



ATTENTION ! Utiliser uniquement des piles rechargeables. Les piles non rechargeables peuvent endommager le produit.



VORSICHT! Nur aufladbare Batterien verwenden. Der Gebrauch von nicht aufladbaren Batterien kann Produktschäden verursachen.



JA

バッテリーパックに電池が装着されていることを確認します。
注: エルゴトロンは同梱の充電式電池を電子回路が動作するに足るよう充電しています。しかし、お使いの製品が取り付けの前に長期間倉庫に保管されていたような場合、使用前にその電池を再充電する必要があるかもしれません。これは、ステップ4に示したように電池パックのUSBケーブルを「電源の入った」Thin clientに接続するか、外部のNiMH充電器（付属していません）で充電してください。

注: エンクロージャのご使用前にマスターコードを変更してください。

新しいコードのプログラミング手順: (デフォルトのマスターコード: 97531)

1. キーボードにマスターコードを入力します。
2. キーボードの1番と5番が点滅し、マスターコードが受理されたことが分かります。
3. 1番と5番が点滅している間に、この2つを同時に押します。
4. すべての番号が点灯します（コードを入力できる時間は3秒間です）。
5. 新しいコードを入力します（任意の数字5桁）。（最初に入力したコードがマスターコードとなります。）
6. コードが受け入れられるとすべてのLEDが点滅し、コードの受け入れが確認できます（コードを入力できる時間は3秒間です）。
7. 次に個人コードを10件までプログラムできます。ステップ5と6を繰り返してください。
8. コードの入力完了後はLEDの点滅が3秒間続き、システムがプログラムモードを終了します。

ロック解除 (3つの方法):

- マスターコードを入力します。
- 個人コードを入力します。
- マスターキーを反時計回りに1/8回転させます。

ロック施錠 (2つの方法):

- 自動ロックが作動するまで4秒間待ちます。
- 数字キーボードで7と9を同時に押します。

工場出荷時のデフォルト設定に戻す:

1. マスターコードを入力します。
2. (光が点灯している間に) 1と5を同時に押します。
3. 数字キーボードで7と9を同時に押します。

マスターコードを忘れた場合

エルゴトロン カスタマーケアまでお問い合わせください。

引出しのトラブルシューティング

- 数字キーボードの字が暗い
数字キーボードの任意の場所を触るとバックライトが点灯します (有効なコードが入力されるまでロックは外れません。)
- バッテリーパックが接続されていることを確認します。
- コードは受理されたがロックが開かない
-コードを入力する前に、ドアが完全の閉じているか、ロックが施錠されているかを確認します。
- 個人コードを入力してもドアが開かない
-マスターコードを入力してシステムをテストします。ドアのロックが解除されない場合は、「マスターコードを忘れた場合」の指示に従ってください。

LEDの点滅: 意味

- 1と5: マスターコードまたは個人コードの入力準備OK (「新しいコードのプログラミング手順」を参照)
 - 3: バッテリー残量が少なくなっています。充電または電池交換が必要です。
- すべて: 新規コードの保存完了

ZH

确保电池安装在电池组中。

注: Ergotron 为全封闭充电电池提供足够电量, 以支持电子产品工作。不过, 如果您的产品在安装前存放时间过久, 电池可能需要在使用前重新充电。按照步骤 4, 可以将电池箱的 USB 电缆连接到一台“工作中”的电脑即可实现充电, 或者使用外部镍氢电池充电器 (未提供)。

注意: 在收到机柜时, 用户应更改主密码。

编制新密码: (默认主密码: 97531)

1. 在数字键盘上输入主密码。
2. 数字键盘上的数字 1 和 5 将开始闪烁, 表示主密码已被接受。
3. 在闪烁的同时按 1 和 5。
4. 所有数字都将亮起 (有 3 秒钟时间输入密码)。
5. 输入新密码——任意序列的五个数字。(输入的首个密码即是新的主密码)。
6. 在密码被接受后, 所有 LED 指示灯将闪一次作为确认 (有 3 秒钟时间输入下一个密码)。
7. 然后可重复第 5 步和第 6 步继续编制密码, 最多可编制 10 个私人密码。
8. 当完成输入新密码时, 系统将在 3 秒钟后伴随着一系列的 LED 指示灯闪烁退出编制模式。

解锁 (3 种方法):

- 输入主密码。
- 输入私人密码。
- 钥匙 - 逆时针转动 1/8 圈

解锁 (2 种方法):

- 等候 4 秒钟让其自动上锁
- 同时按数字键盘上的 7 和 9

恢复出厂默认设置:

1. 输入主密码
2. 同时按 1 和 5 (正在闪烁时)
3. 同时按数字键盘上的 7 和 9

忘记主密码

请联络 Ergotron 客户服务中心获取相关说明。

抽屉故障解决

- 键盘上的数字不亮
触摸数字键盘上的任何地方激活背光, (保持锁定状态直到输入有效密码)
- 检查以确保电池组已经连接
- 密码被接受, 但打不开
-在输入密码前, 确保门已经完全关闭并且锁定
- 输入私人密码时无法打开门
-输入主密码测试系统。如果门无法解锁, 请遵照“忘记主密码”说明操作。

闪烁 LED 指示灯: 含义

- 1 和 5: 设备已经准备好编制主密码或用户密码 (请见“编制新密码”部分)
 - 3: 电池电量低时, 请根据需要充电和/或更换电池
- 全部: 新密码被接受

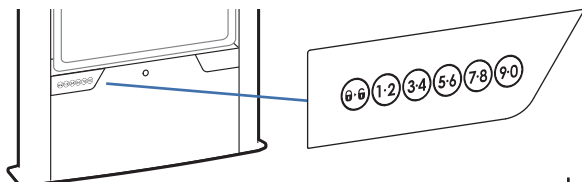


注意! 只能使用充电电池。使用非充电电池可能导致产品损坏。



注意! 充电用電池のみ使用してください。充電用以外の電池を使用すると、機器の損傷につながる恐れがあります。

17



NL

Controleer of de batterijen in het batterijpakket zijn geïnstalleerd.

Opmerking: Ergotron heeft de bijgesloten oplaadbare batterijen van voldoende lading voorzien om de elektronica te laten werken. Als uw product echter gedurende een lange tijd opgeslagen is geweest voor de installatie, kan het zijn dat de batterijen voor gebruik moeten worden bijgeladen. Dit kan worden gedaan door de USB-kabel van het batterijpakket aan te sluiten op een computer die aanstaat, zoals aangegeven in stap 4, of met een externe NiMH-batterijoplader (niet bijgeleverd).

OPMERKING: de gebruiker moet bij ontvangst van de behuizing de hoofdcodes wijzigen.

Nieuwe codes programmeren: (Standaardhoofdcodes: 97531)

1. Voer hoofdcodes in op keypad.
2. Knop 1 en 5 van de keypad beginnen te knipperen om aan te geven dat de hoofdcodes is geaccepteerd.
3. Druk tegelijkertijd op 1 en 5 terwijl deze knipperen.
4. Alle knoppen lichten op (u hebt 3 seconden de tijd om een code in te voeren).
5. Voer een nieuwe code in. Dit is een willekeurige groep van 5 cijfers. (De eerste geprogrammeerde code is de nieuwe hoofdcodes.)
6. Wanneer de code wordt geaccepteerd, knipperen alle lampjes eenmaal ter bevestiging (u hebt 3 seconden om de volgende code in te voeren).
7. U kunt vervolgens maximaal 10 persoonlijke codes programmeren door stap 5 en 6 te herhalen.
8. Als het invoeren van nieuwe codes is voltooid, wordt na 3 seconden de programmeermodus van het systeem afgesloten met een reeks knipperende lampjes.

Ontgrendelen (drie manieren):

- Voer hoofdcodes in.
- Voer persoonlijke code in.
- Met de sleutel - draai deze 1/8 slag naar links

Vergrendelen (twee manieren):

- Wacht vier seconden om automatisch te vergrendelen.
- Druk op het numerieke toetsenblok tegelijk op 7 en 9.

In de fabriek gedane instellingen herstellen:

- 1 Geef de hoofdtoegangscode op.
- 2 Druk tegelijkertijd op 1 en 5 (terwijl deze knipperen).
- 3 Druk op het numerieke toetsenblok tegelijkertijd op 7 en 9.

Verloren hoofdcodes

Neem voor instructies contact op met de klantenservice van Ergotron.

Problemen met de laden oplossen

- De toetsen op het numerieke toetsenblok blijven donker.
- Raak het cijferblok ergens aan zodat de achtergrondverlichting gaat branden (blijft vergrendeld totdat u geldige code invoert)
- Controleer of batterijpakket is aangesloten
 - Code is geaccepteerd, maar gaat niet open
 - Controleer of deur volledig gesloten is en vergrendeling is geactiveerd voordat u code invoert
 - Deur gaat niet open wanneer persoonlijke code wordt ingevoerd
 - Test systeem door hoofdcodes in te voeren. Als deur niet wordt ontgrendeld, volgt u de instructies onder "Verloren hoofdcodes".

Knipperend lampje: Betekenis

1 en 5: Het apparaat is gereed voor de programmering van hoofd- of gebruikerscodes (zie Nieuwe codes programmeren)

3: Batterij bijna leeg, laad de batterijen op en/of vervang ze, indien nodig.

Allen: De nieuwe code is geaccepteerd



VOORZICHTIG! Gebruik alleen oplaadbare batterijen. Het gebruik van niet-oplaadbare batterijen kan het product beschadigen.

IT

Verificare che le batterie siano installate nella batteria ricaricabile.

Nota: Ergotron ha caricato le batterie ricaricabili accluse a una capacità sufficiente per il funzionamento dei dispositivi elettronici. Tuttavia, se il prodotto è rimasto in magazzino per un lungo periodo di tempo prima dell'installazione, può essere necessario ricaricare le batterie prima dell'uso. A tal scopo, collegare il cavo USB delle batterie ricaricabili a una Thin client accesa, come spiegato al punto 4, o con un caricabatterie esterno per batterie NiMH (non fornito).

NOTA: l'utente deve modificare il codice principale alla ricezione della custodia.

Programmazione di un nuovo codice

(codice principale predefinito: 97531)

1. Immettere il codice principale dal tastierino.
2. I numeri 1 e 5 sul tastierino iniziano a lampeggiare, indicando che il codice principale è stato accettato.
3. Premere contemporaneamente 1 e 5 mentre lampeggiano.
4. Tutti i numeri si illuminano (sono disponibili 3 secondi per inserire un codice).
5. Inserire un nuovo codice, una qualunque sequenza di 5 numeri. (Il primo codice programmato è il nuovo codice principale).
6. Quando il codice viene accettato, tutti i LED lampeggeranno una volta come conferma (sono disponibili 3 secondi per inserire il codice successivo).
7. A questo punto si possono programmare altri codici personali, sino a 10, ripetendo i punti 5 e 6.
8. Al termine dell'inserimento dei codici, il sistema uscirà dalla modalità di programmazione dopo 3 secondi con una serie di lampeggi dei LED.

Sbloccaggio (tre metodi)

- Inserire il codice principale.
- Inserire il codice personale.
- Girare la chiave in senso antiorario di 1/8 di giro.

Bloccaggio (due metodi)

- Attendere 4 secondi per il bloccaggio automatico.
- Premere simultaneamente i numeri 7 e 9 sul tastierino.

Ripristino delle impostazioni in sede di fabbrica:

- 1 Digitare il codice principale.
- 2 Premere 1 e 5 simultaneamente (mentre lampeggiano).
- 3 Premere 7 e 9 simultaneamente.

In caso di perdita del codice principale

Contattare il servizio clienti Ergotron.

Soluzione di problemi relativi al cassetto

- I numeri del tastierino sono scuri
- Premere un punto qualunque del tastierino per attivare la retroilluminazione (rimane bloccato finché non si inserisce un codice valido)
- Verificare che la batteria ricaricabile sia collegata
 - Il codice viene accettato ma non apre
 - Prima di inserire il codice, verificare che lo sportello sia completamente chiuso e bloccato
 - Lo sportello non si apre quando si digita un codice personale
 - Provare a digitare il codice principale. Se lo sportello non si sblocca, seguire le istruzioni "In caso di perdita del codice principale".

LED lampeggiante: Significato

1 e 5: L'unità è pronta per la programmazione del codice principale o di un codice personale (vedi Programmazione di un nuovo codice)

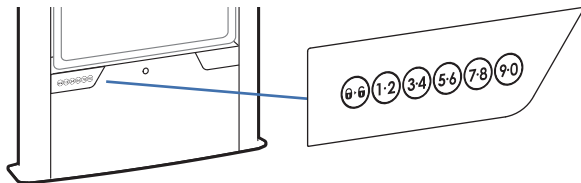
3: Carica bassa delle batterie, caricare e/o sostituire le batterie secondo la necessità

Tutti: Il nuovo codice è stato accettato



ATTENZIONE! Utilizzare esclusivamente batterie ricaricabili. L'impiego di batterie non ricaricabili potrebbe provocare danni al prodotto.

17



SV

Se till att batterierna har installerats i batterifacket.

Obs: Ergotron har tillhandahållit inkapslade, uppladdningsbara batterier med tillräcklig laddning för att driva elektroniken. Om din produkt har förvarats under en längre tid innan den installerades, kan det hända att batterierna måste laddas innan du använder produkten. Du kan göra detta genom att ansluta batteriets USB-kabel till en "påslagen" Thin client enligt definitionen i steg 4, eller till en extern NiMH-batteriladdare (ingår ej).

OBS: Användaren bör ändra masterkoden vid mottagande av skåpet.

Att programmera nya koder (standard masterkod: 97531)

1. Tryck in masterkod på sifferpanelen.
2. Siffrorna 1 och 5 på sifferpanelen kommer att börja blinka, vilket betyder att masterkoden har accepterats.
3. Tryck samtidigt ned 1 och 5, medan de blinkar.
4. Alla siffror kommer att tändas (du har 3 sekunder på dig att trycka in en kod).
5. Ange en ny kod – valfri sekvens av 5 siffror. (Den första koden som programmeras är den nya masterkoden.)
6. När koden har accepterats kommer alla LED-lamporna att blinka en gång som ett godkännande (du har 3 sekunder på dig att ange nästa kod).
7. Du kan sedan gå vidare och programmera upp till 10 personliga koder, genom att upprepa steg 5 och 6.
8. När du är klar med att ange nya koder, kommer systemet att gå ur programmeringsläget efter 3 sekunder, med en rad LED-blinkningar.

Lås upp (3 metoder):

- Tryck in masterkoden.
- Tryck in en personlig kod.
- Nyckel – vrid moturs 1/8 varv.

Lås (2 metoder):

- Vänta i 4 sekunder tills låsning sker automatiskt.
- Tryck samtidigt ned 7 och 9 på sifferpanelen.

Återställ fabriksinställningen:

- 1 Tryck in masterkoden
- 2 Tryck in 1 och 5 samtidigt (medan de blinkar)
- 3 Tryck ned 7 och 9 samtidigt på sifferpanelen

Förlorad masterkod

Kontakta Ergotrons kundtjänst för instruktioner.

Felsökning

- Siffrorna på sifferpanelen lyser inte
Rör vid sifferpanelen för att aktivera bakgrundsljuset (är låst tills du anger en giltig kod)
Kontrollera att batterifacket är anslutet.
- Kodan accepteras men öppnar inte
se till att dörren är helt stängd och låset aktiverat innan du trycker in koden
- Dörren öppnas inte när den personliga koden trycks in
Testa systemet genom att trycka in masterkoden. Om dörren inte låses upp, följ instruktionerna för "Förlorad masterkod".

Blinkande LED-lampa Innebörd

- 1 & 5:** Enheten är redo att programmera master- eller användarkod (se Att programmera in nya koder)
- 3:** Lågt batteri, ladda och/eller byt ut batterier
- Alla:** Ny kod accepterad



VAR AKTSAM! Använd endast laddningsbara batterier.
Produkten kan skadas vid användning av batterier som inte kan laddas om.

EN Safety

ES Seguridad

FR Sécurité

DE Sicherheit

JA 安全性



ZH 安全性

NL Veiligheid

IT Sicurezza

SV Säkerhet

- EN** Caution: Leave enough slack in cable to allow full range of motion.
To avoid the potential to pinch cables it is important to follow the cable routing instructions in this manual. Failure to follow these instructions may result in equipment damage or personal injury.
- ES** Precaución: Deje suficiente holgura en los cables para permitir su rango completo de movimiento.
Para evitar la posibilidad de que se doblen los cables, es importante seguir las instrucciones de organización de los cables de este manual. En caso de no respetar estas instrucciones, podrían producirse daños en el equipo o lesiones físicas.
- FR** Attention : Laissez suffisamment de mou dans le cordon pour permettre au mouvement de haut en bas de se faire sur toute la hauteur.
Pour éviter de risquer de pincer les câbles, il est important de suivre les instructions d'acheminement des câbles de ce manuel. Le non-respect de cette consigne peut entraîner des dommages matériels et/ou des blessures.
- DE** Vorsicht: Lassen Sie für das Kabel ausreichend Spielraum, um eine uneingeschränkte Bewegung zu gewährleisten.
Damit keine Kabel eingeklemmt werden können, müssen Sie die Anweisungen zur Kabelführung in diesem Handbuch einhalten. Ein Missachten dieser Anweisungen kann zu Geräteschäden oder Verletzungen führen.
- JA** 注意: ケーブルが自由に動くよう、たるませた状態で配線します。
ケーブルの挟まりを防ぐため、必ず本マニュアルのケーブル配線手順に従ってください。この指示に従わないと、機器の損傷や怪我を招く恐れがあります。
- ZH** 小心: 保持线缆有足够的松弛度以便全方位移动。
为了避免夹住线缆, 请务必遵守本手册中的布线说明。不遵守本警告指示可能导致设备损坏或人身伤害。
- NL** Voorzichtig: Laat voldoende speling in de kabel om volledige bewegingsbereik mogelijk te maken.
Om te voorkomen dat de snoeren mogelijk beklemd raken, dient u de instructies voor het leiden van de snoeren in dit handboek te volgen. Nalaten deze instructies te volgen kan de apparatuur beschadigen of persoonlijk letsel veroorzaken.
- IT** Attenzione: Lasciare sufficiente gioco per consentire al cavo l'intero intervallo di movimento.
Per evitare la possibilità di schiacciare i cavi, è importante seguire le istruzioni di instradamento dei cavi riportate nel presente manuale. La mancata osservanza delle presenti istruzioni può causare danni alle cose o infortuni personali.
- SV** Var aktsam: Lämna tillräckligt med spelrum för att tillåta ett komplett rörelseomfång för kabeln.
För att undvika att kablar kläms är det viktigt att följa kabeldragningsanvisningarna i denna handbok. Försummelse att följa dessa anvisningar kan leda till skador på utrustningen eller personskador.



EN WARNING STORED ENERGY HAZARD! DO NOT OPEN TOWER OR REMOVE SAFETY GUARD! A primary mechanism within the tower is under tension and can be hazardous to people exposed to it under certain extreme conditions. DO NOT open the tower; DO NOT attempt to service the cart/stand. DO NOT remove safety guards or labels designed to protect or inform of possible hazards. Only Ergotron-approved installers may service or otherwise modify cart/stand. Failure to heed this Warning may result in serious Personal Injury and Damage both to the cart/stand and equipment.

ES ADVERTENCIA ¡PELIGRO DE ENERGÍA ALMACENADA! ¡NO ABRA LA TORRE NI quite EL DISPOSITIVO DE SEGURIDAD! Un mecanismo primario dentro de la torre tiene tensión y puede ser peligroso para la gente que se expone a él en ciertas situaciones extremas. NO abra la torre; NO intente reparar el carro o soporte. NO quite etiquetas ni las protecciones de seguridad diseñadas para proteger o informar de posibles peligros. Sólo los instaladores que apruebe Ergotron pueden reparar o modificar el carro o soporte. Si no presta atención a esta Advertencia puede sufrir daños físicos graves o dañar el carro o el soporte y el equipo.

FR Un mécanisme primaire dans la tour est sous tension et peut être dangereux pour les personnes exposées dans certaines conditions. NE PAS ouvrir la tour ; NE PAS essayer de réparer le chariot/le support. NE PAS retirer les protections ou les étiquettes destinées à protéger ou à informer des risques encourus. Seuls les installateurs agréés d'Ergotron peuvent réparer ou modifier le chariot/le support. La non observation de cet avertissement peut provoquer des blessures personnelles et des dommages matériels au chariot/support ainsi qu'au matériel.

DE WARNUNG GEFÄHRDUNG DURCH GESPEICHERTE ENERGIE! DAS GESTELL NICHT ÖFFNEN UND DAS SCHUTZGITTER NICHT ENTFERNEN! Ein Hauptmechanismus innerhalb des Gestells ist gespannt und kann für Personen, die diesem unter bestimmten, extremen Bedingungen ausgesetzt sind, gefährlich sein. Das Gestell NICHT öffnen, NICHT versuchen, den Wagen/das Gestell instand zu halten. Schutzgitter oder zum Schutz bzw. zur Information vor möglichen Gefahren angebrachte Warnhinweise NICHT entfernen. Nur von Ergotron zugelassene Monteure können den Wagen/das Gestell instand halten oder verändern. Die Nichtbeachtung dieser Warnung kann zu schweren Verletzungen von Personen führen und sowohl den Wagen/das Gestell als auch das Zubehör beschädigen.

JA 警告 備蓄エネルギーの危険！タワーを開けたり、セーフティガードを取り除さないでください！タワー内の主要メカニズムは高圧下にあるため、ある極端な状況でその状態にさらされると人体に危険が及ぶ可能性があります。タワーを開けしないでください。またカート/スタンドでの作業は行わないでください。潜在的な危険から保護し、これについて通知する目的でデザインされたセーフティガードまたはラベルを取り外さないでください。エルゴトロン認定の取り付け技師のみがカート/スタンドの作業、または調節を行うことができます。この警告に従わない場合は、重大な身体傷害、およびカート/スタンドや機器への損傷を招く原因となります。

ZH 警告 储能危险！不要打开支架或拆除安全板！支架内的主要机构处于张力下，在特殊情况下可能会对旁边的人构成危险。不要打开支架；不要尝试维修推车/支架。不要拆下用于保护或告知可能存在的危险的安全板或标签。只有 Ergotron 批准的安装人员才可以维修或修改推车/支架。不遵守本条警告可能会造成严重的人身伤害并损坏推车/支架和设备。

NL WAARSCHUWING GEVAAR: OPGESLAGEN ENERGIE! DE TOREN NIET OPENEN OF HET VEILIGHEIDSSCHILD NIET VERWIJDEREN! Een primair mechanisme binnen in de toren staat onder spanning en kan onder bepaalde extreme omstandigheden gevaar opleveren voor mensen. De toren NIET openen. NIET proberen service uit te voeren aan de wagen of het rek. De veiligheidsschilden of labels die bescherming bieden tegen of informatie verstrekken over mogelijke gevaren NIET verwijderen. Alleen door Ergotron erkende installateurs mogen service uitvoeren of de wagen/het rek wijzigen. Als u zich niet aan deze waarschuwing houdt, kan dit ernstig persoonlijk letsel en schade aan de wagen/het rek en de apparatuur tot gevolg hebben.

IT AVVERTENZA RISCHIO DI ENERGIA ACCUMULATA. NON APRIRE LA TORRE NÉ RIMUOVERE LE PROTEZIONI DI SICUREZZA. Un meccanismo primario all'interno della torre è sotto tensione e può essere pericoloso per le persone esporsi in determinate condizioni estreme. NON aprire la torre; NON intervenire sul carrello / supporto. NON rimuovere le protezioni o le etichette di sicurezza studiate per proteggere o informare di possibili pericoli. Il carrello/supporto può essere riparato o modificato solo da installatori autorizzati da Ergotron. L'inosservanza di questa avvertenza può essere causa di gravi infortuni e di danni sia al carrello / supporto sia alle apparecchiature.

SV VARNING RISK FÖR LAGRAD ENERGI! ÖPPNA INTE TORNEN OCH TA INTE BORT SKYDDSKÅPAN! En primär mekanism inne i tornet är under spänning som kan vara farlig för utsatta personer under vissa extrema förhållanden. Öppna INTE tornet, försök INTE utföra underhåll på vagn/stativ. Ta INTE bort skyddskåpan eller märkningar som är avsedda att skydda eller informera om eventuella risker. Endast Ergotron-godkända installatörer får utföra underhåll eller på annat sätt modifiera vagn/stativ. Underlåtenhet att följa denna varning kan resultera i allvariga personskador och skada på vagn/stativ och utrustning.

EN Safety

ES Seguridad

FR Sécurité

DE Sicherheit

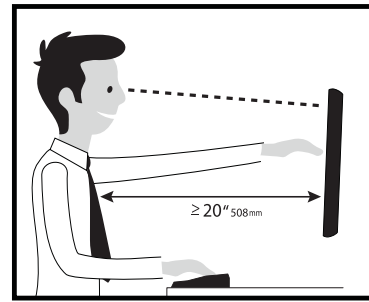
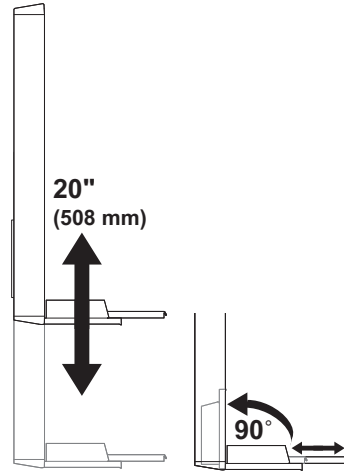
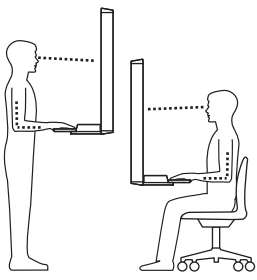
JA 安全性

ZH 安全性

NL Veiligheid

IT Sicurezza

SV Säkerhet



Learn more about ergonomic computer use at:
www.ergotron.com/ergonomics

EN Weight Capacity:

ES Capacidad de soporte de peso:

FR Poids supporté :

DE Tragfähigkeit:

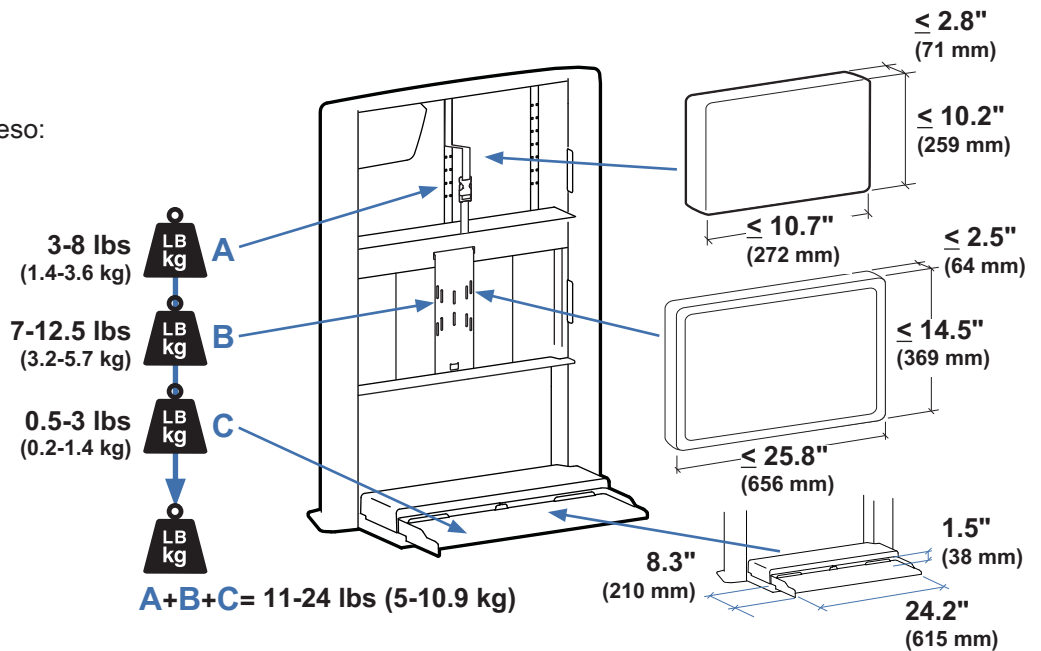
JA 可搬重量:

ZH 重量 :

NL Draagvermogen:

IT Portata:

SV Maximal belastning:



EN CAUTION: DO NOT EXCEED MAXIMUM LISTED WEIGHT CAPACITY. SERIOUS INJURY OR PROPERTY DAMAGE MAY OCCUR!

ES PRECAUCIÓN: NO SUPERE LA CAPACIDAD DE PESO MÁXIMA INDICADA. PODRÍA OCURRIR DAÑOS MATERIALES GRAVES O LESIONES FÍSICAS.

FR ATTENTION : NE PAS DÉPASSER LA CAPACITÉ NOMINALE MAXIMALE MENTIONNÉE. DE SÉRIEUSES BLESSURES OU DES DOMMAGES MATÉRIELS POURRAIENT SE PRODUIRE !

DE VORSICHT: DIE ANGEGEBENE MAXIMALE TRAGFÄHIGKEIT NICHT ÜBERSCHREITEN. DIES KANN SCHWERE VERLETZUNGEN ODER SACHSCHÄDEN ZUR FOLGE HABEN!

JA 注意:積載物は記載の最大積載重量を超えてはなりません。重大な人体の怪我や機器の損傷を招く恐れがあります。

ZH 注意: 请勿超过所列的最大可承重量。否则可能导致重伤或设备损坏!

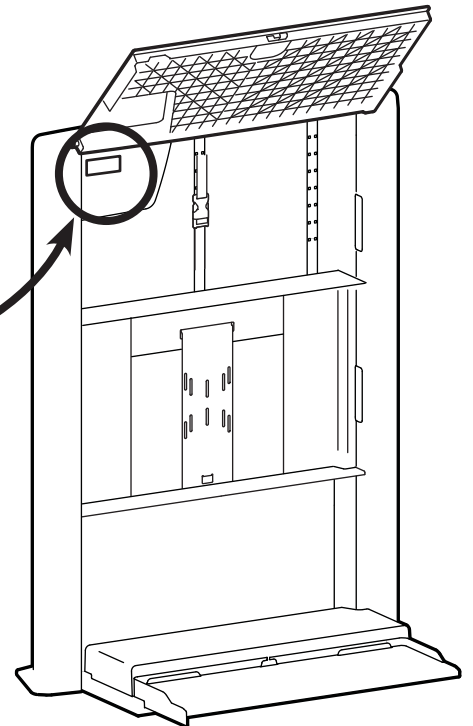
NL VOORZICHTIG: OVERSCHRIJD DE MAXIMUM OPGEGEVEN GEWICHTSCAPACITEIT NIET. DIT KAN LEIDEN TOT ERNSTIGE VERWONDINGEN OF BESCHADIGING VAN BEZIT.

IT ATTENZIONE: NON SUPERARE LA CAPACITÀ DI CARICO MASSIMA INDICATA. POTREBBERO VERIFICARSI INFORTUNI O DANNI AGLI OGGETTI!

SV VARNING: ÖVERSKRID INTE MAXVIKTKAPACITETEN. DU KAN ORSAKA ALLVARLIG PERSON ELLER EGENDOMSSKADA

- EN** For the latest User Installation Guide please visit: www.ergotron.com
For Warranty visit: www.ergotron.com/warranty
For Service visit: www.ergotron.com
For local customer care phone numbers visit: <http://contact.ergotron.com>
- ES** Para acceder a la última versión de la Guía de instalación para el usuario, ingrese a www.ergotron.com
Para Garantía, visite: www.ergotron.com/warranty
Para servicio, visite: www.ergotron.com
Para conocer los números telefónicos locales de atención al cliente, visite: <http://contact.ergotron.com>
- FR** Pour la dernière version du Guide d'installation de l'utilisateur, visitez : www.ergotron.com.
Pour la garantie, visitez: www.ergotron.com/warranty
Pour le service client, visitez: www.ergotron.com
Pour les numéros de téléphone du service client local, visitez : <http://contact.ergotron.com>
- DE** Die aktuellste Anleitung für die Montage durch den Benutzer finden Sie hier: www.ergotron.com
Für Garantie Besuch: www.ergotron.com/warranty
Für Servicebesuch: www.ergotron.com
Örtliche Telefonnummern für den Kundendienst finden Sie hier: <http://contact.ergotron.com>
- JA** 最新のユーザー インストール ガイドは、www.ergotron.com でご確認いただけます。
保証書をご覧ください: www.ergotron.com/warranty
サービスをご覧ください: www.ergotron.com
最寄りのカスタマー ケアの電話番号については、こちらをご覧ください: <http://contact.ergotron.com>
- ZH** 若需最新的用户安装指南，请访问：www.ergotron.com
为保证参观：www.ergotron.com/warranty
对于上门服务：www.ergotron.com
若需当地客户服务电话号码，请访问：<http://contact.ergotron.com>
- NL** De nieuwste Gids voor installatie door de gebruiker kunt u vinden op: www.ergotron.com
Ga voor garantie naar: www.ergotron.com/warranty
Ga voor service naar: www.ergotron.com
Plaatselijke telefoonnummers voor de klantendienst kunt u vinden op: <http://contact.ergotron.com>
- IT** Per la versione più recente della Guida all'installazione per l'utente, visitare il sito web: www.ergotron.com
Per la garanzia visitare: www.ergotron.com/warranty
Per assistenza visitare: www.ergotron.com
Per conoscere i numeri di telefono dell'assistenza clienti locale, visitare: <http://contact.ergotron.com>
- SV** För den senaste Installationshandboken se: www.ergotron.com
För garanti, gå till: www.ergotron.com/warranty
För service, gå till: www.ergotron.com
För lokala kundtjänstnummer, gå till: <http://contact.ergotron.com>

- EN** NOTE: When contacting customer service, reference the serial number.
- ES** NOTA: Cuando se ponga en contacto con el servicio de atención al cliente, haga referencia al número de serie.
- FR** REMARQUE : Lorsque vous contactez le service à la clientèle, veuillez donner le numéro de série.
- DE** HINWEIS: Halten Sie bei der Kontaktaufnahme mit dem Kundendienst die Seriennummer griffbereit.
- JA** 注: カスタマー サービスにご連絡の際は、シリアル番号をお知らせください。
- ZH** 注: 联系客服时, 请提供序列号。
- NL** LET OP: Als u contact opneemt met de klantenservice, geef dan het serienummer door.
- IT** NOTA: In occasione di contatti con l'assistenza clienti, indicare il numero di serie.
- SV** OBS! När du kontaktar kundtjänst, hänvisa till serienumret.



ergotron®

www.ergotron.com | USA: 1-800-888-8458 | Europe: +31 (0)33-45 45 600 | China: 400-120-3051 | Japan: japansupport@ergotron.com

© 2019 Ergotron, Inc. All rights reserved. CareFit™ is a registered trademark of Ergotron, Inc.

While Ergotron, Inc. makes every effort to provide accurate and complete information on the installation and use of its products, it will not be held liable for any editorial errors or omissions (including those made in the process of translation from English to another language), or for incidental, special or consequential damages of any nature resulting from furnishing this instruction and performance of equipment in connection with this instruction. Ergotron, Inc. reserves the right to make changes in the product design and/or product documentation without notification to its users. For the most current product information, or to know if this document is available in languages other than those herein, please contact Ergotron. No part of this publication may be reproduced, stored in a retrieval system, or transmitted in any form or by any means, electronic, mechanical, photocopying, recording or otherwise without the prior written consent of Ergotron, Inc., 1181 Trapp Road, Eagan, Minnesota, 55121, USA Patents Pending and Patented U.S. & Foreign. Ergotron is a registered trademark of Ergotron, Inc.