

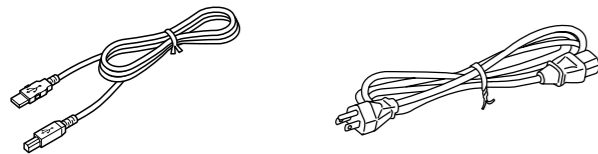
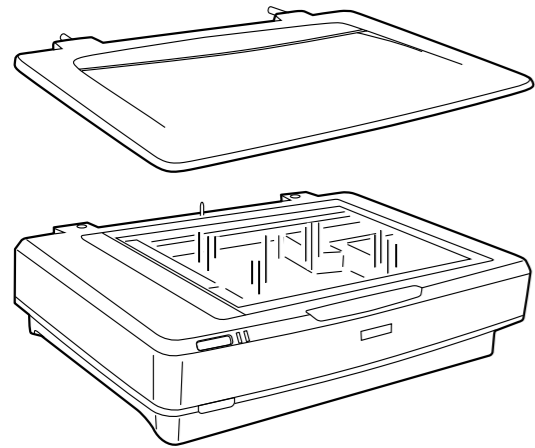
# Expression 13000XL

## Start Here

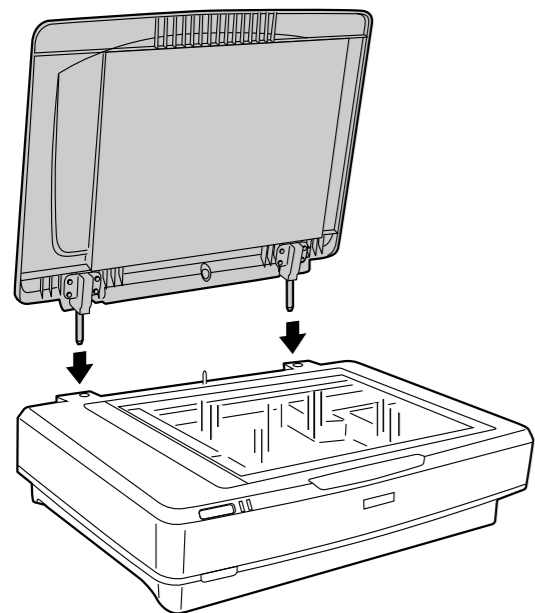


© 2023 Seiko Epson Corporation  
Printed in XXXXXX

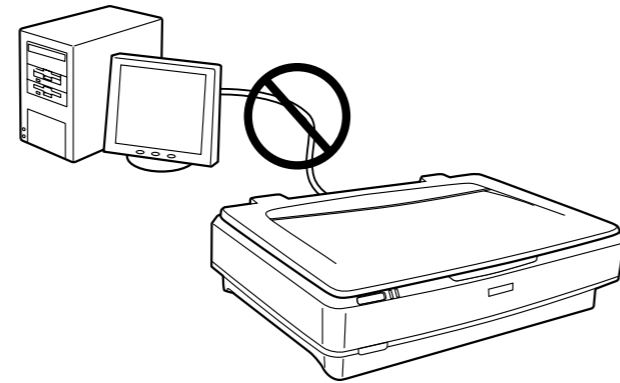
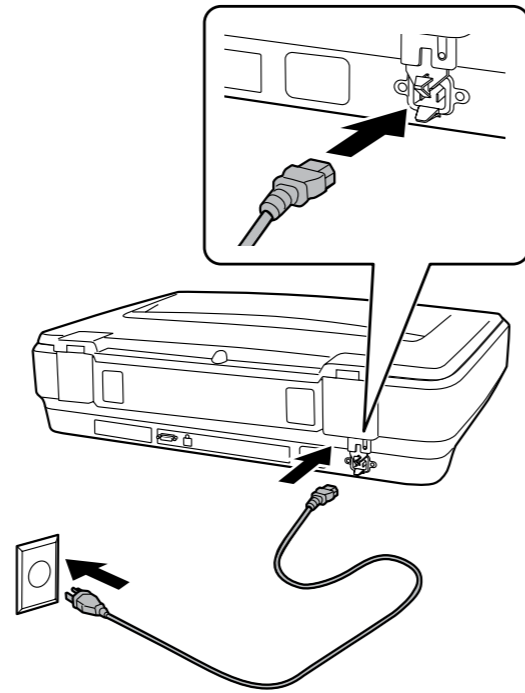
**1**



**2**



**3**



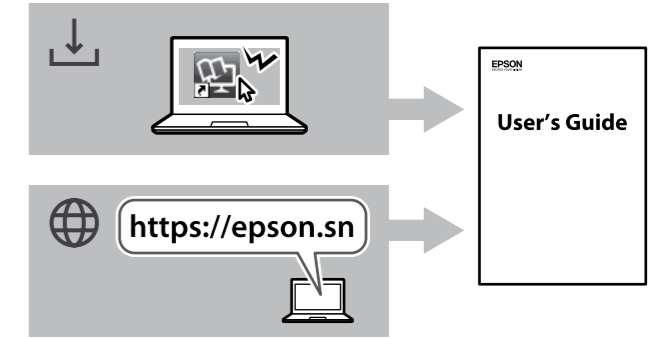
EN	Do not connect a USB cable unless instructed to do so.
FR	Ne branchez pas de câble USB sauf si vous y êtes invité.
DE	Schließen Sie kein USB-Kabel an, sofern Sie nicht dazu aufgefordert werden.
NL	Sluit geen USB-kabel aan tenzij u wordt gevraagd dat te doen.
IT	Non collegare a un cavo USB a meno che non sia indicato.
ES	No conecte un cable USB a menos que se le indique que lo haga.
PT	Não ligue um cabo USB a não ser que receba instruções para o fazer.
DA	Forbind ikke et USB-kabel medmindre det angives.
FI	Älä liitä USB-kaapelia, jollei niin pyydetä tekemään.
NO	Ikke koble til en USB-kabel med mindre du blir bedt om å gjøre det.

**4**



EN	Visit the website above, and follow the instructions to download and install the necessary software to setup the scanner.
FR	Visitez le site Web ci-dessus et suivez les instructions pour télécharger et installer le logiciel nécessaire à la configuration du scanner.
DE	Besuchen Sie die oben genannte Website und befolgen Sie die Anweisungen zum Herunterladen. Installieren Sie die für die Einrichtung des Scanners benötigte Software.
NL	Bezoek de bovenstaande website, en volg de instructies om de scannersoftware te downloaden en te installeren.
IT	Visitare il sito Web sopra indicato e seguire le istruzioni per scaricare e installare il software necessario per configurare lo scanner.
ES	Visite el sitio web que se indica más arriba y siga las instrucciones para descargar e instalar el software necesario para configurar el escáner.
PT	Visite o sítio Web indicado acima e siga as instruções para descarregar e instalar o software necessário para configurar o scanner.
DA	Gå til webstedet ovenfor, og følg instruktionerne for at downloade og installere den nødvendige software til opsætning af skanneren.
FI	Siirry edellä mainittuun sivustoon ja ota skanneri käyttöön lataamalla ja asentamalla tarvittavat ohjelmistot ohjeiden mukaisesti.
NO	Gå til nettstedet ovenfor og følg instruksjonene for å laste ned og installere programvaren som trengs for å konfigurere skanneren.

## Questions?



EN	You can open the User's Guide from the installed manual icon or the website above. This guide provides instructions on using the product, maintenance, and solving problems.
FR	Vous pouvez ouvrir le guide d'utilisation grâce à l'icône de manuel installée ou au site Web ci-dessus. Ce guide fournit les instructions relatives à l'utilisation et à l'entretien de ce produit, et à la résolution de problèmes.
DE	Sie können das Benutzerhandbuch mit dem Handbuch-Symbol oben auf der Website öffnen. Dieses Handbuch informiert Sie über den Gebrauch und die Wartung des Geräts und enthält Problemlösungen.
NL	U kunt de gebruikershandleiding openen via het pictogram van de geïnstalleerde handleiding of via bovenstaande website. In deze handleiding staan instructies voor het gebruik van het product, onderhoud en het oplossen van problemen.
IT	È possibile aprire la Guida dell'utente dall'icona del manuale installato o dal sito web sopra indicato. Questa guida fornisce istruzioni sull'uso del prodotto, la manutenzione e la risoluzione di problemi.
ES	Puede abrir la Guía del usuario desde el icono del manual instalado o desde el sitio web mencionado anteriormente. Esta Guía proporciona instrucciones sobre el uso del producto, sobre el mantenimiento y solución de problemas.
PT	Pode consultar o Guia do Utilizador utilizando o ícone do manual instalado ou no sítio Web indicado acima. Este guia fornece instruções sobre a utilização do produto, manutenção e resolução de problemas.
DA	Du kan åbne brugervejledningen fra ikonet for den installerede manual eller på hjemmesiden ovenfor. Denne vejledning indeholder instruktioner om brug af produktet, vedligeholdelse og løsning af problemer.
FI	Voit avata käyttöoppaan napsauttamalla käyttöoppaan pikakuvaketta tai edellä annetusta verkkosivustosta. Opas sisältää ohjeita tuotteen käyttämiseen ja kunnossapitoon sekä ongelmien ratkaisuun.
NO	Du kan åpne brukerveiledningen fra det installerte håndbok-ikonet, eller på nettstedet ovenfor. I denne veiledningen finner du instruksjoner om bruk av produktet, vedlikehold og problemløsning.

Maschinenlärminformations-Verordnung 3. GPSGV: Der höchste Schalldruckpegel beträgt 70 dB(A) oder weniger gemäß EN ISO 7779.

Das Gerät ist nicht für die Benutzung im unmittelbaren Gesichtsfeld am Bildschirmarbeitsplatz vorgesehen. Um störende Reflexionen am Bildschirmarbeitsplatz zu vermeiden, darf dieses Produkt nicht im unmittelbaren Gesichtsfeld platziert werden.

The contents of this manual and the specifications of this product are subject to change without notice.

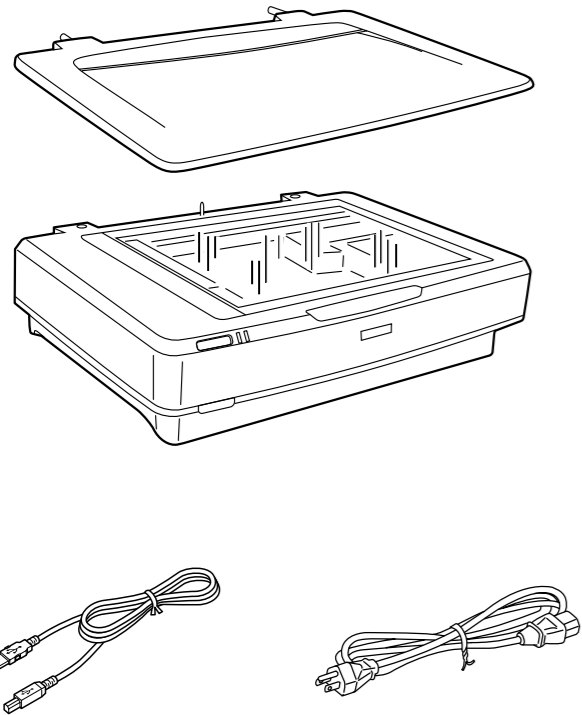
Information for users in Europe



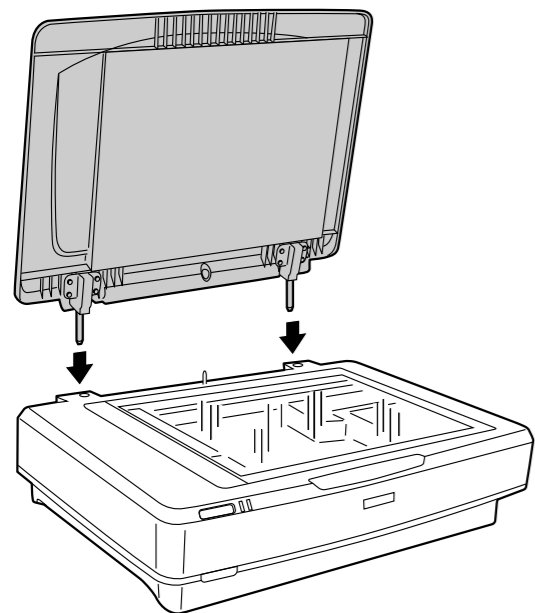
# Expression 13000XL

## Start Here

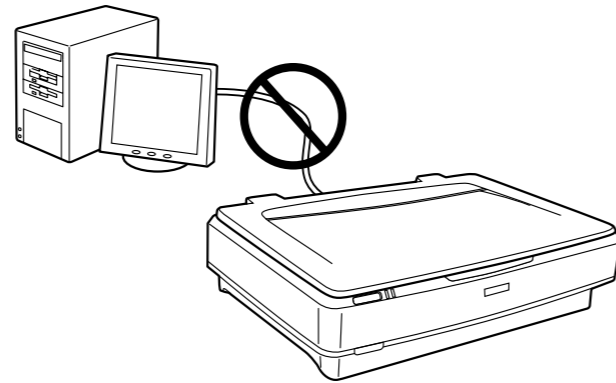
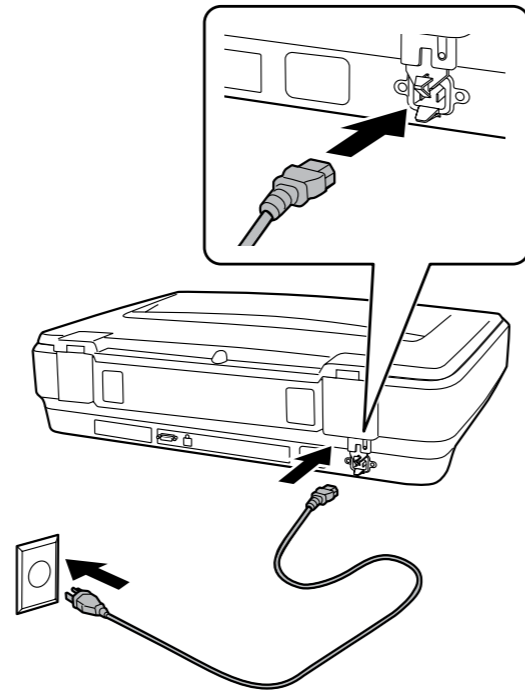
**1**



**2**



**3**



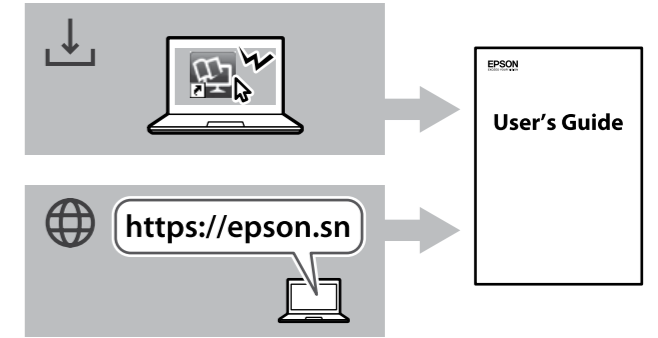
SV	Anslut inte en USB -kabel om du inte uppmanas att göra det.
PL	Kabla USB nie należy podłączać przed wyświetleniem polecenia podłączenia.
CS	Nepřipojujte kabel USB, dokud k tomu nebudete vyzváni.
HU	Ne csatlakoztasson USB-kábelt, ha nincs erre vonatkozó utasítás.
SK	Nepripájajte USB kábel, kým na to nedostanete pokyn.
RO	Nu conectați un cablu USB decât dacă instrucțiunile impun acest lucru.
BG	Не свързвайте USB кабел, освен ако не сте инструктирани да направите това.
LV	Nepievienojiet USB kabeli, ja nav saņemts attiecīgs norādījums.
LT	Nejunkite USB kabelio, nebent būtų nurodyta tai padaryti.
ET	Ärge ühendage USB-kaablit, kui juhend seda ei nõua.

**4**



SV	Gå till ovanstående hemsida och följ instruktionerna för att ladda ner och installera den mjukvara du behöver för att aktivera skannern.
PL	Odwiedź powyższą witrynę i postępuj zgodnie z instrukcjami, aby pobrać oprogramowanie niezbędne do konfiguracji skanera i zainstalować je.
CS	Navštivte příslušnou webovou stránku a podle uvedených pokynů si stáhněte a nainstalujte potřebný software pro nastavení skeneru.
HU	Látogasson el a fenti honlapra, és kövesse az utasításokat a szkennel beállításához szükséges szoftver letöltéséhez és telepítéséhez.
SK	Navštívte hore uvedenú webovú stránku a podľa pokynov si prevezmite a nainštalujte softvér potrebný na inštaláciu skenera.
RO	Vizitați site-ul web de mai sus și urmați instrucțiunile pentru a descărca și instala software-ul necesar pentru a configura scannerul.
BG	Посетете уебсайта по-горе и следвайте инструкциите за изтегляне и инсталиране на необходимия софтуер за настройка на скенера.
LV	Apmeklējiet iepriekš norādīto tīmekļa vietni un izpildiet norādījumus, lai lejupielādētu un instalētu skenera iestatīšanai nepieciešamo programmatūru.
LT	Apsilankykite pirmiau nurodytoje svetainėje ir vadovaudamiesi instrukcijomis atsisiųskite ir įdiekite programinę įrangą, reikalingą skaitytuvui nustatyti.
ET	Külastage eespool toodud veebisaiti ja järgige juhenoore skanneri seadistamiseks vajaliku tarkvara allalaadimiseks ja installimiseks.

## Questions?



SV	Du kan öppna bruksanvisningen från ikonen för installation manuellt eller webbplatsen ovan. Den här guiden tillhandahåller instruktioner om användning, underhåll och problemlösningar för produkten.
PL	Możesz otworzyć podręcznik użytkownika za pomocą ikony zainstalowanych podłączników lub w powyższej witrynie. Podręcznik ten zawiera instrukcje użytkowania produktu, konserwacji oraz rozwiązywania problemów.
CS	Uživatelskou příručku můžete otevřít pomocí ikony nainstalované příručky nebo z výše uvedené webové stránky. Tato příručka obsahuje pokyny k používání výrobku, údržbě a řešení problémů.
HU	A felhasználói kézikönyvet a telepített kézikönyv ikonjával vagy a fenti webhelyről nyithatja meg. Ez az útmutató a termék használatával, a karbantartással és a problémák elhárításával kapcsolatos tudnivalókat tartalmaz.
SK	Používateľskú príručku môžete otvoriť z nainštalovanej ikony príručky alebo z vyššie uvedenej webovej stránky. Táto príručka poskytuje pokyny na používanie výrobku, údržbu a riešenie problémov.
RO	Puteți deschide Ghidul utilizatorului de la pictograma manualului instalat sau din site-ul web de mai sus. Acest ghid furnizează instrucțiuni despre utilizarea, întreținerea și rezolvarea problemelor produsului.
BG	Може да отворите Ръководството за потребителя от иконата на инсталираното ръководство или от уеб сайта по-горе. Това ръководство предлага инструкции за използване на продукта, поддръжка и отстраняване на проблеми.
LV	Lietotāja rokasgrāmatu varat atvērt, izmantojot instalētās rokasgrāmatas ikonu vai iepriekš norādīto tīmekļa vietni. Šī pamācība sniedz norādījumus par ierīces lietošanu, apkopi un problēmu novēršanu.
LT	Naudotojo vadovą galite atverti naudodami įdiegto vadovo piktogramą arba pirmiau nurodytoje svetainėje. Šiame vadove pateikiami nurodymai, kaip naudotis produktu, jį prižiūrėti ir spręsti problemas.
ET	Kasutusjuhendi saate avada installitud juhendi ikoonist või eespool toodud veebisaidilt. Juhend sisaldab juhenoore toote kasutamise, hoolduse ja probleemide lahendamise kohta.