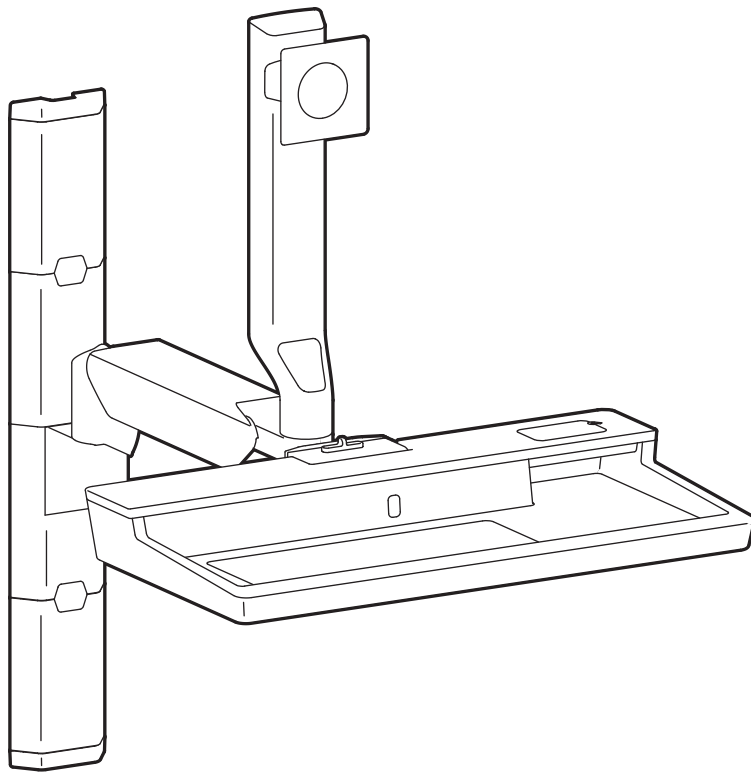


# ergotron®

---

## CareFit™ Combo System



---

**EN** User Guide

**ES** Guía del usuario

**FR** Manuel de l'utilisateur

**DE** Benutzerhandbuch

**JA** ユーザーガイド

**ZH** 用户指南

**NL** Gebruikersgids

**IT** Guida per l'utente

**SV** Användarhandbok

[www.ergotron.com](http://www.ergotron.com) | USA: 1-800-888-8458 | Europe: +31 (0)33-45 45 600 | China: 400-120-3051 | Japan: [japansupport@ergotron.com](mailto:japansupport@ergotron.com)

---

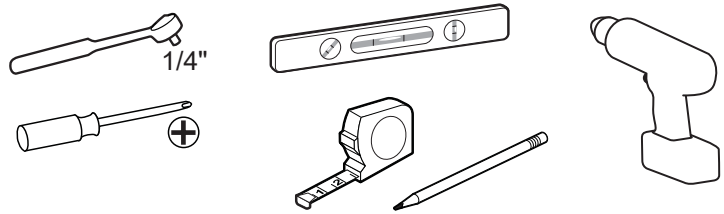
	A	B	C	D
1	1x	1x	2x	10x
2		1x		10x  1/4-20 x 2"
3	3x	1x	2x	1x
4	5x  ST6.3 x 2"			5x  ST6.3x1.8 x 50mm

	A	B	C	D	E	F	G
1	1x  3mm	1x	4x  M10 x 20mm	1x  6mm	1x  M3 x 6mm	1x  M4 x 8mm	1x
					1x  1/4" 6mm	1x  M4 x 14mm	1x  M6 x 12mm

	A	B	C	D
1	5x	2x  Sterile Alcohol Prep	4x  M4 x 10mm	4x  M4 x 10mm
		4x		

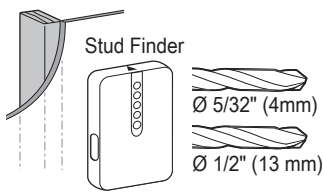


- EN** Tools Needed
- ES** Herramientas necesarias
- FR** Outillage requis
- DE** Benötigtes Werkzeug
- JA** 必要なツール
- ZH** 需要的工具
- NL** Benodigde gereedschappen
- IT** Utensili necessari
- SV** Verktyg som behövs

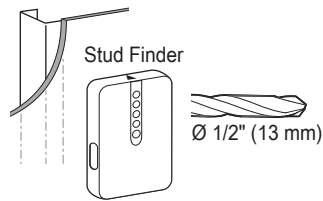


There are 4 wall types to mount to, gather only the tools for your wall type.

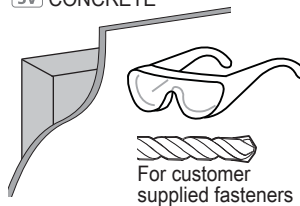
- EN** WOOD
- ES** MADERA
- FR** BOIS
- DE** SOLIDE HOLZBALKENTRÄGER
- JA** 木
- ZH** 木质
- NL** MASSIEF HOUTEN PILAREN
- IT** DUE MONTANTI IN LEGNO MASSICCIO
- SV** WOOD



- EN** METAL STUD
- ES** TACHA
- FR** POTEAUX MÉTALLIQUES
- DE** METALLBOLZEN
- JA** 金属のスタッド
- ZH** 金属螺栓
- NL** METALEN STEUN
- IT** PERNO DI METALLO
- SV** SUPORTE DE METAL

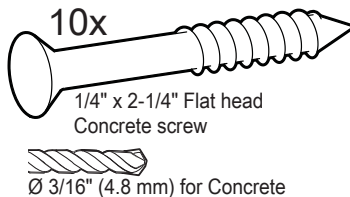


- EN** CONCRETE
- ES** CONCRETO
- FR** BÉTON
- DE** MASSIVBETON
- JA** コンクリート
- ZH** 水坭质
- NL** BETON
- IT** CEMENTO
- SV** CONCRETE

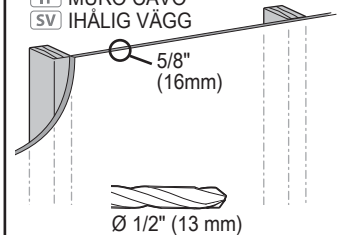


- EN** Customer supplied fasteners
- ES** Tornillería suministrada por el cliente
- FR** Attaches fournies par le client
- DE** Fixadores fornecidos ao cliente
- JA** 顧客提供の留め具
- ZH** 客户提供的紧固件
- NL** Vom Kunden beigestellte Halterungen.
- IT** Door klant geleverde gespen
- SV** Dispositivi di fissaggio forniti dal cliente

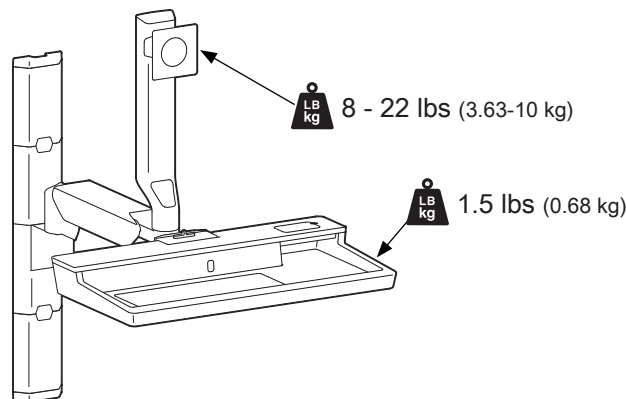
Recommended:



- EN** HOLLOW WALL
- ES** PARED HUECA
- FR** MUR CREUX
- DE** HOHLWAND
- JA** 空壁
- ZH** 中空墙壁
- NL** HOLLE MUUR
- IT** MURO CAVO
- SV** IHÄLIG VÄGG



- EN** Weight Capacity:
- ES** Capacidad de soporte de peso:
- FR** Poids supporté :
- DE** Tragfähigkeit:
- JA** 可搬重量:
- ZH** 重量 :
- NL** Draagvermogen:
- IT** Portata:
- SV** Maximal belastning:



- EN** CAUTION: DO NOT EXCEED MAXIMUM LISTED WEIGHT CAPACITY. SERIOUS INJURY OR PROPERTY DAMAGE MAY OCCUR!
- ES** PRECAUCIÓN: NO SUPERE LA CAPACIDAD DE PESO MÁXIMA INDICADA. PODRÍA OCURRIR DAÑOS MATERIALES GRAVES O LESIONES FÍSICAS.
- FR** ATTENTION : NE PAS DÉPASSER LA CAPACITÉ NOMINALE MAXIMALE MENTIONNÉE. DE SÉRIEUSES BLESSURES OU DES DOMMAGES MATÉRIELS POURRAIENT SE PRODUIRE !
- DE** VORSICHT: DIE ANGEGEBENE MAXIMALE TRAGFÄHIGKEIT NICHT ÜBERSCHREITEN. DIES KANN SCHWERE VERLETZUNGEN ODER SACHSCHÄDEN ZUR FOLGE HABEN!
- JA** 注意:積載物は記載の最大積載重量を超えてはなりません。重大な人体の怪我や機器の損傷を招く恐れがあります。
- ZH** 注意 : 请勿超过所列的最大可承重量。否则可能导致重伤或设备损坏 !
- NL** VOORZICHTIG: OVERSCHRIJD DE MAXIMUM OPGEGEVEN GEWICHTSCAPACITEIT NIET. DIT KAN LEIDEN TOT ERNSTIGE VERWONDINGEN OF BESCHADIGING VAN BEZIT.
- IT** ATTENZIONE: NON SUPERARE LA CAPACITÀ DI CARICO MASSIMA INDICATA. POTREBBERO VERIFICARSI INFORTUNI O DANNI AGLI OGGETTI!
- SV** VARNING: ÖVERSKRID INTE MAXVIKTKAPACITETEN. DU KAN ORSAKA ALLVARLIG PERSON ELLER EGENDOMSSKADA



EN METAL STUD  
ES TACHA  
FR POTEAUX MÉTALLIQUES  
DE METALLBOLZEN  
JA 金属のスタッド  
ZH 金属螺柱  
NL METALEN STEUN  
IT PERNO DI METALLO  
SV SUPORTE DE METAL

EN WOOD  
ES MADERA  
FR BOIS  
DE SOLIDE HOLZBALKENTRÄGER  
JA 木  
ZH 木质  
NL MASSIEF HOUTEN PILAREN  
IT DUE MONTANTI IN LEGNO MASSICCIO  
SV WOOD

EN CONCRETE  
ES CONCRETO  
FR BÉTON  
DE MASSIVBETON  
JA コンクリート  
ZH 水泥质  
NL BETON  
IT CEMENTO  
SV CONCRETE

EN HOLLOW WALL  
ES PARED HUECA  
FR MUR CREUX  
DE HOHLWAND  
JA 空壁  
ZH 中空墙壁  
NL HOLLE MUUR  
IT MURO CAVO  
SV IHÄLIG VÄGG

**EN** WARNING: Ensure that the wall structure is capable of supporting four times the total weight of mounted equipment. Mounting to wall surfaces that do not meet this criteria may result in an unstable, unsafe condition which could lead to personal injury and/or property damage. Consult a construction professional if you have any doubt about what this means in regard to your particular application. For OSPHD or other local certifications, please reference local regulations for required install structures.

**ES** ADVERTENCIA: Asegúrese de que la estructura de la pared pueda soportar cuatro veces el peso total del equipo montado. El montaje en superficies de pared que no cumplan estos criterios puede dar lugar a una condición inestable e insegura que podría provocar lesiones físicas o daños materiales. Consulte a un profesional de la construcción si tiene alguna duda sobre lo que esto significa en relación con su aplicación específica. Para OSPHD u otras certificaciones locales, consulte en las normativas locales sobre las estructuras de instalación requeridas.

**FR** ATTENTION : Assurez-vous que la structure du mur est capable de supporter quatre fois le poids total du matériel. La pose sur une surface qui ne répond pas à ces critères peut entraîner une instabilité dangereuse qui pourrait causer des blessures et/ou des dommages matériels. Consultez un professionnel de la construction si vous avez un doute sur ce que cela signifie en ce qui concerne l'application particulière que vous envisagez. Pour l'OSPHD ou d'autres certifications locales, veuillez consulter la réglementation locale pour connaître les structures d'installation requises.

**DE** WARNUNG: Stellen Sie sicher, dass der Wandaufbau das Vierfache des Gesamtgewichts der montierten Geräte tragen kann. Die Montage an Wandflächen, die diese Kriterien nicht erfüllen, kann zu instabilen, unsicheren Verhältnissen führen, die Personen- und/oder Sachschäden zur Folge haben können. Wenden Sie sich an einen Baufachmann, wenn Sie nicht wissen, was dies für Ihren konkreten Anwendungsfall bedeutet. Für OSPHD- oder andere örtliche Zertifizierungen beziehen Sie sich bitte auf die örtlichen Vorschriften für die erforderlichen Installationsstrukturen.

**JA** 警告: 壁の構造は取付け機器の総重量の4倍の重さを支えることができるものにしてください。この基準に適合しない壁の表面に取り付けると、人身傷害や物品の損壊に至る不安定で危険な状況を引き起こす場合があります。お客様独自の用途に関してこの点も含め疑問に思われる点がありましたら、建築の専門家にご相談ください。OSPHDまたは他の各地域の認証に関しては、据付構造に要求される各地域の規則をご参照ください。

**ZH** 警告: 确保墙体结构能够负荷四倍于安装设备的重量。安装到不符合本标准的墙面可能造成不稳定、不安全的情况, 进而导致人员伤害及/或财产损失。如果您对具体应用还存在疑惑, 请咨询建筑专业人士。如需全州卫生规划和发展办公室 (OSPHD) 或其他当地认证, 请参阅关于所需安装结构的当地规章。

**NL** WAARSCHUWING: Verzeker u ervan dat de muurstructuur het aankan om vier keer het totale gewicht van de gemonteerde apparatuur te ondersteunen. Montage op muuroppervlakken die niet voldoet aan deze criteria kan leiden tot een onstabiele, onveilige toestand met persoonlijk letsel en/of schade aan bezit als gevolg. Raadpleeg een bouwspecialist, als u twijfels hebt over wat dit betekent in uw specifieke situatie. Voor OSPHD- of andere plaatselijke certificaties raadpleeg de plaatselijke regelgeving voor vereiste installatiestructuren.

**IT** AVVERTENZA: Verificare che la struttura a parete sia in grado di sostenere il quadruplo del peso totale dell'apparecchiatura montata. Se si monta su superfici a parete non corrispondenti a questi criteri, si potrebbe determinare una situazione non stabile e non sicura, che potrebbe provocare infortuni alle persone e/o danni alle cose. Consultare un professionista in campo edile, per qualsiasi dubbio su ciò che significa tale condizione in relazione alla propria applicazione particolare. Per OSPHD o altre certificazioni locali, fare riferimento alle normative locali per le strutture di installazione richieste.

**SV** WARNING: Se till att väggstrukturen kan stödja fyra gånger den totala vikten av den monterade utrustningen. Montering på väggtyper som inte uppfyller detta kriterium kan leda till ett ostadigt, osäkert tillstånd som kan leda till personskada och/eller materialskada. Rådfråga en konstruktionskunnig om du har frågor om vad detta innebär när det gäller just ditt jobb. När det gäller OSPHD eller andra lokala certifieringar, se lokala föreskrifter för obligatoriska installationsstrukturer.

EN CONCRETE  
ES CONCRETO  
FR BÉTON  
DE MASSIVBETON  
JA コンクリート  
ZH 水泥质  
NL BETON  
IT CEMENTO  
SV CONCRETE

**EN** WARNING: Mounting holes must be drilled at least 1/4" (6mm) deeper than your concrete screw and must be located within solid concrete, not mortar or covering material. If you drill into an area of concrete that is not solid, reposition mounting holes until both anchors can be fully inserted into solid concrete!

WARNING: Anchors that are not fully set in solid concrete will not support the applied load resulting in an unstable, unsafe condition which could lead to personal injury and/or property damage. Consult a construction professional if you have any doubt about what this means in regard to your particular situation.

**ES** ADVERTENCIA: Los orificios de montaje deben perforarse al menos 6 mm (1/4") más profundos que el tornillo para cemento y deben ubicarse dentro de cemento sólido, no de mortero o material de recubrimiento. Si perfora en una zona de cemento que no es sólida, cambie la posición de los orificios de montaje hasta que ambos anclajes puedan introducirse completamente en el cemento sólido.

ADVERTENCIA: Los anclajes que no estén completamente asentados en el cemento sólido no soportarán la carga aplicada, lo que dará lugar a una condición inestable e insegura que podría provocar lesiones físicas o daños materiales. Consulte a un profesional de la construcción si tiene alguna duda sobre lo que esto significa en relación con su situación específica.

**FR** ATTENTION : Les trous de montage doivent être forés d'au moins 6 mm (1/4") de plus que la longueur de la vis béton et être percés dans le béton, et non pas dans du mortier ou un matériau de revêtement. Si vous percez dans une zone où le béton n'est pas solide, repositionnez les trous de montage jusqu'à ce que les deux ancrages puissent être insérées dans du béton solide !

ATTENTION : Les ancrages qui ne sont pas entièrement fixés dans du béton solide ne pourront pas supporter la charge appliquée. Cela pourrait causer une situation dangereusement instable et entraîner des blessures et/ou des dommages matériels. Consultez un professionnel de la construction si vous avez un doute sur ce que cela signifie pour votre propre situation.

**DE** WARNUNG: Die Befestigungslöcher müssen mindestens 6 mm (1/4") tiefer gebohrt werden als die Betonschraube und dürfen sich nicht in Mörtel oder Abdeckmaterial befinden. Wenn Sie in einen Betonbereich bohren, der nicht fest ist, positionieren Sie die Befestigungslöcher neu, bis beide Dübel vollständig in festem Beton eingesetzt werden können!

WARNUNG: Dübel, die nicht vollständig in festem Beton verankert sind, können die aufgebrachte Last nicht tragen, was zu instabilen, unsicheren Bedingungen führt, die zu Personen- und/oder Sachschäden führen können. Wenden Sie sich an einen Baufachmann, wenn Sie nicht wissen, was dies für Ihren konkreten Fall bedeutet.

**JA** 警告: 取付け穴はコンクリートネジより1/4" (6ミリ)以上深いもので、モルタルやカバー材ではなく固いコンクリート内に位置を決め、穴を開けてください。固くないコンクリート部分に穴をあけてしまった場合には、両方の固定具が固いコンクリートの中まで完全に射し込まれるまで、取付け穴の位置を移動してください!

警告: 固定具が固いコンクリートに完全に固定されない場合には、かけられた負荷を支えきれず、不安定で危険な状況を引き起こし、人身傷害や物品の損壊に至る場合があります。お客様独自の状況に関してこの点も含め疑問に思われる点がありましたら、建築の専門家ににご相談ください。

**ZH** 警告: 安装孔钻的深度必须至少比水泥螺丝长度长 1/4" (6 mm), 且必须位于坚实的水泥质内, 而不是砂浆或覆盖材料内。如果您钻孔的水泥质区域不够坚实, 请重新确定安装孔的位置, 直到两个吊装锚可以完全插入坚实的水泥质内!

警告: 吊装锚未完全插入坚实的水泥质将无法支撑应用载荷, 导致不稳定、不安全的情况, 进而导致人员伤害及/或财产损失。如果您对具体情况还存在疑惑, 请咨询建筑专业人士。

**NL** WAARSCHUWING: De bevestigingsgaten moeten minstens 6 mm dieper geboord worden dan uw betonschroef en moeten in stevig beton zitten en niet in mortel of bedekkingsmateriaal. Als u in een stuk beton boort dat niet stevig is, herpositioneer de bevestigingsgaten dan totdat beide ankers volledig ingebracht kunnen worden in stevig beton!

WAARSCHUWING: Ankers die niet volledig in stevig beton zitten, zullen de aangebrachte lading niet ondersteunen met als gevolg een onstabiele, onveilige toestand die kan leiden tot persoonlijk letsel en/of schade aan bezit. Raadpleeg een bouwspecialist, als u twijfels hebt over wat dit betekent in uw specifieke situatie.

**IT** AVVERTENZA: I fori di montaggio devono essere praticati a una profondità di almeno 1/4" (6 mm) rispetto alla vite per cemento e all'interno di cemento solido, non malta o materiali da rivestimento. Se si fora in un'area di cemento non solido, riposizionare i fori di montaggio fino a quando entrambi gli ancoraggi potranno essere interamente inseriti nel cemento solido!

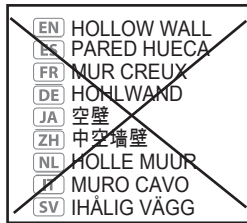
AVVERTENZA: Gli ancoraggi non inseriti interamente nel cemento solido non sosterranno il carico applicato, con la conseguenza di una condizione non stabile e non sicura che potrebbe determinare infortuni alle persone e/o danni alle cose. Consultare un professionista in campo edile, per qualsiasi dubbio su ciò che significa tale condizione in relazione alla propria situazione particolare.

**SV** WARNING: Monteringshål måste borras minst 1/4" (6 mm) djupare än din betongskruv och måste ligga inom fast betong, inte murbruk eller täckmaterial. Om du borrar in i ett område med betong som inte är fast ska monteringshålen flyttas tills båda ankarna kan sättas i helt i solid betong!

WARNING: Ankare som inte satts in i solid betong kommer inte att stödja den belastning som det utsätts för vilket leder till ett instabilt, osäkert tillstånd som kan leda till personskada och/eller skada på material. Rådfråga en konstruktionskunnig om du har frågor om vad detta innebär när det gäller just din situation.



Extender  
(ordered separately)



**EN** WARNING: The CareFit™ Combo Extender can NOT be mounted to hollow wall, doing so may result in an unstable, unsafe condition which could lead to personal injury and/or property damage.

**ES** ADVERTENCIA: El extensor combinado CareFit™ NO se puede montar en una pared hueca, ya que esto puede dar lugar a una condición inestable e insegura que podría dar lugar a lesiones físicas o daños materiales

**FR** ATTENTION : Le CareFit™ Combo Extender NE PEUT PAS être fixé sur un mur creux. Cela pourrait causer une situation dangereusement instable et entraîner des blessures et/ou des dommages matériels.

**DE** WARNUNG: Der CareFit™ Combo Extender kann NICHT an einer hohlen Wand montiert werden. Andernfalls kann es zu instabilen, unsicheren Bedingungen kommen, die zu Personen- und/oder Sachschäden führen können.

**JA** 警告: CareFit™ コンボエクステンダーは中空壁には取り付けることができません。取り付けますと不安定で、危険な状況を引き起こし、人身傷害や物品の損壊に至る場合があります。

**ZH** 警告: CareFit™ Combo 延长器不能安装在中空墙壁上, 这样做可能导致不稳定、不安全的情况, 进而导致人员伤亡及/或财产损失。

**NL** WAARSCHUWING: De CareFit™ Combo Extender kan NIET gemonteerd worden in een holle muur. Als u dit wel doet, kan dit leiden tot een onstabiele, onveilige situatie met als gevolg persoonlijk letsel en/of schade aan bezit.

**IT** AVVERTENZA: L'estensore combinato CareFit™ NON può essere montato su pareti cave, poiché ciò potrebbe causare condizioni instabili e non sicure, che potrebbero causare lesioni personali e/o danni alla proprietà.

**SV** VARNING: CareFit™ Combo Extender går INTE att montera på en ihålig vägg. Det skulle leda till ett instabilt, osäkert tillstånd som kan leda till personskada och/eller skada på material.

**EN** Metal, Wood or Concrete mounting is recommended in case you want to add the CareFit Combo Extender in the future.

**ES** Se recomienda el montaje en metal, madera o cemento en caso de que quiera agregar el extensor combinado CareFit™ en el futuro.

**FR** Une fixation sur métal, bois ou béton est recommandée au cas où vous voudriez ajouter par la suite un CareFit Combo Extender.

**DE** Für den Fall, dass Sie den CareFit Combo Extender zu einem späteren Zeitpunkt hinzufügen möchten, wird eine Metall-, Holz- oder Betonmontage empfohlen.

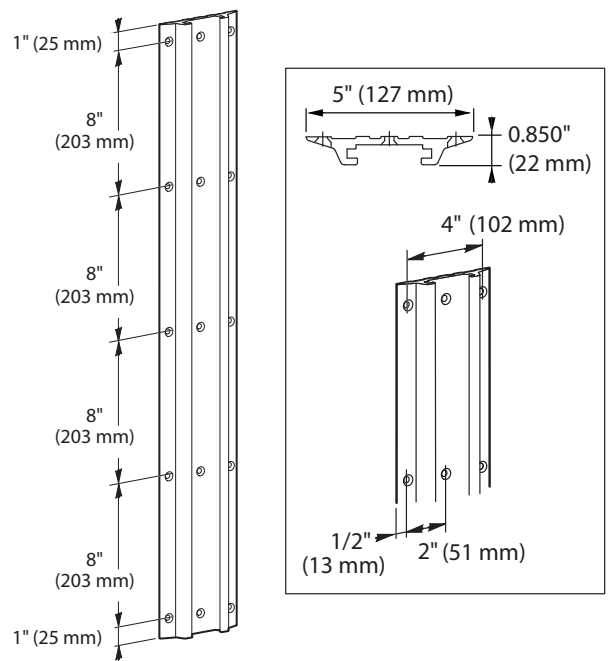
**JA** 今後、CareFit™ コンボエクステンダーを追加したい場合には金属、木材又はコンクリートへの据付けをお勧めいたします。

**ZH** 建议安装在金属、木质或水泥质墙壁上, 以备您今后想加装 CareFit Combo 延长器。

**NL** Montage op metaal, hout of beton is aanbevolen, ingeval u de CareFit Combo Extender wilt toevoegen in de toekomst.

**IT** Si consiglia il montaggio su metallo, legno o cemento, nel caso in cui si desideri aggiungere l'estensore combinato CareFit in futuro.

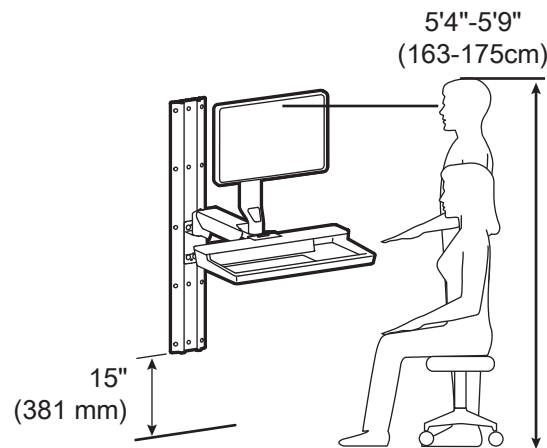
**SV** Montering på metall, trä eller betong rekommenderas om du vill lägga till CareFit Combo Extender i framtiden.





## 1

## Mounting height

**EN Mounting Height for Ergonomic Workstation**

This mounting height is a recommendation for an ergonomic workstation that accommodates user heights of 5'4"-5'9" (163-175cm). If user heights are different than this, you should change mounting height to accommodate user heights. (Change mounting height one inch for every one inch difference in user heights). Mounting height assumes there is a 6" (152 mm) distance between the center of your monitor mounting holes and the top of the screen. If your distance is smaller, you should increase mounting height accordingly, if your distance is larger, you should decrease your mounting height accordingly.

**ES Altura de montaje de la estación de trabajo ergonómica**

Se recomienda esta altura de montaje para una estación de trabajo ergonómica que se adapte a estaturas de usuario de 5'4"-5'9" (163-175cm). Si la estatura del usuario es diferente, se debe modificar la altura de montaje de modo que se adapte a la estatura del usuario. (Cambiar la altura de montaje una pulgada por cada pulgada de diferencia en la estatura del usuario). Para la altura de montaje se asume que hay una distancia de 152 mm (6 pulgadas) entre el centro de los orificios de montaje del monitor y la parte superior de la pantalla. Si la distancia es menor, se debe aumentar la altura de montaje según corresponda; si la distancia es mayor, se debe disminuir la altura de montaje en consecuencia.

**FR Hauteur de montage pour un poste de travail ergonomique**

Cette hauteur de montage est une recommandation pour un poste de travail ergonomique pour les utilisateurs mesurant entre 5'4"-5'9" (163-175cm). Si la taille de l'utilisateur se situe en dehors de ces fourchettes, vous devez modifier la hauteur de pose pour l'adapter à cette taille. (Changez la hauteur de pose d'un centimètre pour chaque centimètre de différence de taille de l'utilisateur). Cette hauteur de montage suppose une distance de 152 mm entre le centre des trous de montage de votre moniteur et le haut de l'écran. Si la distance est plus petite, vous devrez augmenter la hauteur de montage en conséquence; si la distance est plus grande, vous devez réduire la hauteur de montage en conséquence.

**DE Montagehöhe für ergonomischen Arbeitsplatz**

Diese Montagehöhe wird für einen ergonomischen Arbeitsplatz empfohlen, der für Benutzer mit einer Körpergröße zwischen 5'4"-5'9" (163-175cm) geeignet ist. Wenn die Körpergröße des Benutzers nicht in diesem Bereich liegt, sollten Sie die Montagehöhe an die Körpergröße des Benutzers anpassen. (Verändern Sie die Montagehöhe um jeweils 2,5 cm pro 2,5 cm Unterschied bei der Körpergröße.) Bei der Bestimmung der Montagehöhe wird von einem Abstand von 152 mm (6") zwischen der Mitte der Monitormontagelöcher und der Oberkante des Bildschirms ausgegangen. Wenn der tatsächliche Abstand kleiner ist, sollten Sie die Montagehöhe entsprechend vergrößern; wenn er größer ist, sollten Sie ihn entsprechend verringern.

**JA 人間工学ワークステーションの取り付け高さ**

この取り付け高さは、身長 5'4"-5'9" (163-175cm) のユーザーが使用する人間工学ワークステーションを対象とした推奨値です。ユーザーの身長がこの範囲外の場合、そのユーザーの身長に合わせて取り付け高さを調節する必要があります (ユーザーの身長がこれより 3cm 高い/低い場合は、取り付け高さを 3cm 高く/低く調節します)。取り付け高さは、モニター取り付け穴の中心から画面の上端までに 152mm (6") の距離があることを前提としています。この距離がこれより近い場合はさらに高い位置に取り付ける、またこれより遠い場合はさらに低い位置に取り付ける必要があります。

**ZH 人体工程学工作站的安装高度**

这个安装高度是适应身高为 5'4"-5'9" (163-175cm) 的用户的人体工程学工作站的推荐安装高度。如果用户身高在此范围以外，您应更改安装高度以适应用户身高。(用户身高每相差一英寸则安装高度更改一英寸)。安装高度假设您的显示器安装孔中心与屏幕顶部之间的距离为 6" (152 mm)。如果您的距离更小，您应相应增加安装高度，如果您的距离更大，您应相应降低您的安装高度。

**NL Opstellingshoogte voor een ergonomisch werkstation**

Deze opstellingshoogte wordt aanbevolen voor een ergonomische werkplek geschikt voor gebruikers die 5'4"-5'9" (163-175cm) lang zijn. Als de lengte van de gebruikers anders is, moet u de opstelling aanpassen aan de lengte van de gebruiker. (Verander de opstelhoogte met 2,5 cm voor elke 2,5 cm verschil van de gebruiker). Bij de bevestigingshoogte wordt aangenomen dat er 152 mm ruimte is tussen het midden van de gaten voor het bevestigen van uw monitor en de bovenkant van het scherm. Als uw ruimte kleiner is, moet u de opstellingshoogte overeenkomstig vergroten, als uw ruimte groter is, moet u uw opstellingshoogte overeenkomstig verkleinen.

**IT Altezza di montaggio per postazione di lavoro ergonomica**

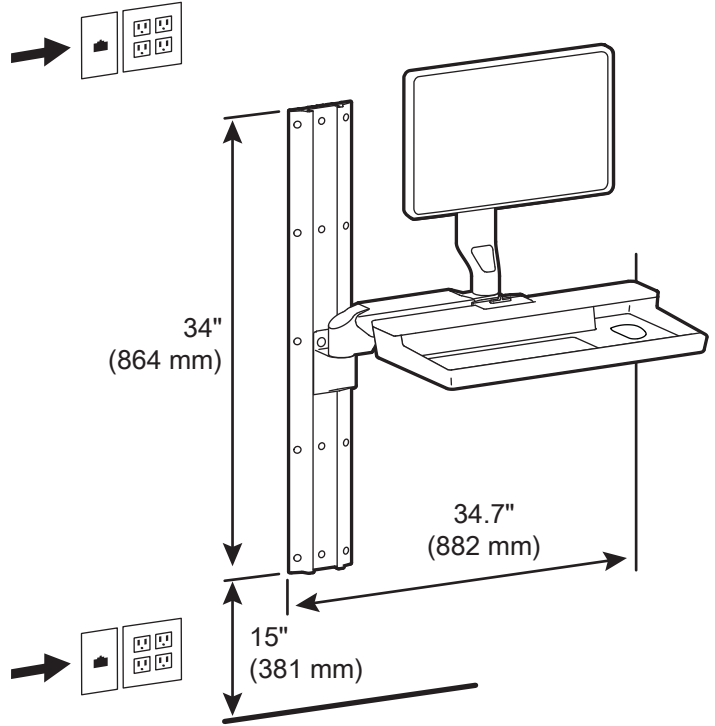
Questa altezza di montaggio è raccomandata per una postazione di lavoro ergonomica idonea a utenti di altezza compresa tra 5'4"-5'9" (163-175cm). Se gli utenti sono di altezza diversa rispetto agli intervalli suddetti, è necessario modificare l'altezza di montaggio per adattarla a tali persone. (Modificare l'altezza di montaggio di un pollice per ogni pollice di differenza nell'altezza degli utenti). L'altezza di montaggio presuppone la presenza di una distanza di 6" (152 mm) tra il centro dei fori di montaggio del monitor e la parte superiore dello schermo. Se la distanza risulta minore, occorre aumentare di conseguenza l'altezza di montaggio; se la distanza è maggiore, occorre ridurre di conseguenza l'altezza di montaggio.

**SV Monteringshöjd för ergonomisk arbetsstation**

Denna monteringshöjd rekommenderas för en ergonomisk arbetsstation som passar användare på 5'3"-5'9" (160-175cm). Om användaren är kortare eller längre, bör du ändra monteringshöjden för att tillgodose användarens längd. (Ändra monteringshöjden en tum för varje en tums skillnad i användarens längd.) Monteringshöjden utgår från att det är 152 mm (6") avstånd mellan mitten på skärmens monteringshål och den övre delen av skärmen. Om avståndet är mindre, bör du öka monteringshöjden med motsvarande avstånd, om avståndet är större bör du minska monteringshöjden i samma mån.

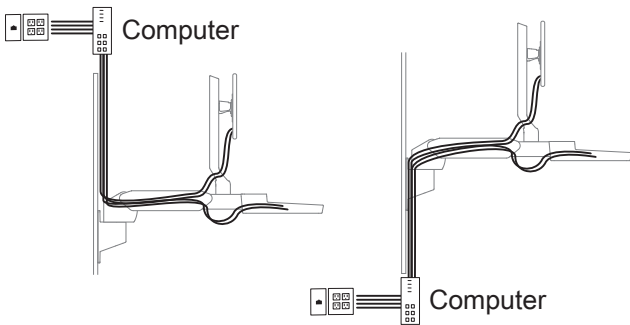
# 2

- EN** Determine mounting location:
- ES** Determine el lugar de instalación:
- FR** Déterminez l'emplacement de pose :
- DE** Montageposition bestimmen:
- JA** 取り付け位置の決定:
- ZH** 确定安装位置 :
- NL** Bepaal de plaats van de bevestiging:
- IT** Stabilire l'ubicazione di montaggio:
- SV** Determine mounting location:

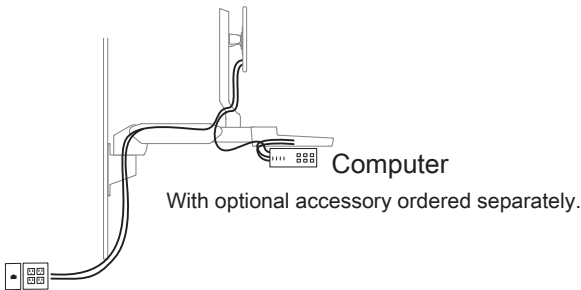


# 3

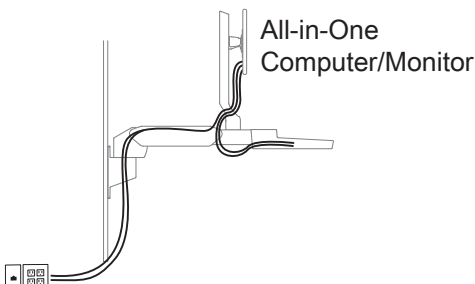
- EN** Determine cable length needed based on equipment and accessories:
- ES** Determine la longitud del cable de acuerdo con el equipo y los accesorios:
- FR** Déterminez la longueur de câble nécessaire en fonction de l'équipement et des accessoires :
- DE** Bestimmen Sie die benötigte Kabellänge anhand der Geräte und des Zubehörs:
- JA** 機器やアクセサリに応じて必要なケーブルの長さをお決めください。
- ZH** 根据设备和配件确定需要的线缆长度 :
- NL** Bepaal de kabellengte op basis van de apparatuur en accessoires:
- IT** Determinare la lunghezza del cavo necessaria in base all'attrezzatura e agli accessori:
- SV** Avgör den kabellängd som behövs baserat på utrustning och tillbehör:



- Cables:**  
 HDMI: 6' (1.8 m)  
 Ethernet: 6' - 10' (1.8-3 m)  
 Monitor Power: 6' - 10' (1.8-3 m)  
 2.0 USB Extenders: 6' (1.8 m) per accessory



- Cables:**  
 HDMI: 4' (1.2 m)  
 Ethernet: 6' - 10' (1.8-3 m)  
 Monitor Power: 6' - 10' (1.8-3 m)  
 Computer Power: 6'-10' (1.8-3 m)



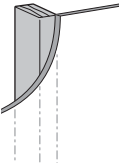
- Cables:**  
 Ethernet: 6' - 10' (1.8-3 m)  
 Monitor Power: 6' - 10' (1.8-3 m)

# 4

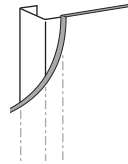
## Mark wall

**[EN]** There are 4 wall types, follow only the instructions for your wall type.  
**[ES]** Existen 4 tipos de pared, sólo siga las instrucciones para su tipo de pared.  
**[FR]** Comme la fixation peut se faire sur 4 types de murs différents, suivez seulement les instructions correspondant à votre type de mur.  
**[DE]** Es gibt 4 Wandtypen. Befolgen Sie nur die Anweisungen für den jeweiligen Wandtyp.  
**[JA]** 4種類の壁タイプがありますので、お客様の壁タイプ用の指示のみに従ってください。  
**[ZH]** 有 4 种墙体类型，仅遵循适用于您的墙体的指示说明即可。  
**[NL]** Er zijn vier soorten muren. Volg alleen de instructies voor uw type muur.  
**[IT]** Ci sono 4 tipi di pareti: seguire solo le istruzioni per il proprio tipo di parete.  
**[SV]** Det finns 4 typer av väggar, följ endast instruktionerna till din väggtyp.

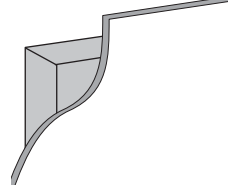
**[EN]** WOOD  
**[ES]** MADERA  
**[FR]** BOIS  
**[DE]** SOLIDE HOLZBALKENTRÄGER  
**[JA]** 木  
**[ZH]** 木质  
**[NL]** MASSIEF HOUTEN PILAREN  
**[IT]** DUE MONTANTI IN LEGNO MASSICCIO  
**[SV]** WOOD



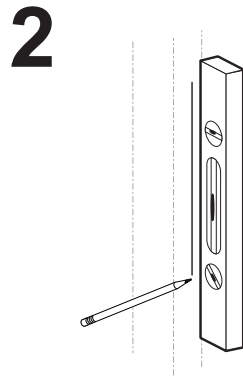
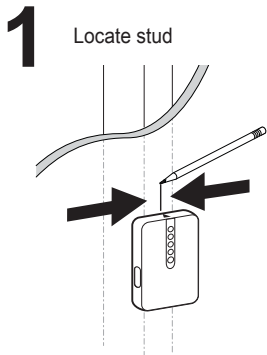
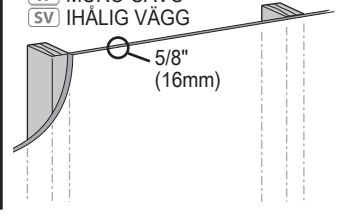
**[EN]** METAL STUD  
**[ES]** TACHA  
**[FR]** POTEAUX MÉTALLIQUES  
**[DE]** METALLBOLZEN  
**[JA]** 金属のスタッド  
**[ZH]** 金属螺柱  
**[NL]** METALEN STEUN  
**[IT]** PERNO DI METALLO  
**[SV]** SUPORTE DE METAL



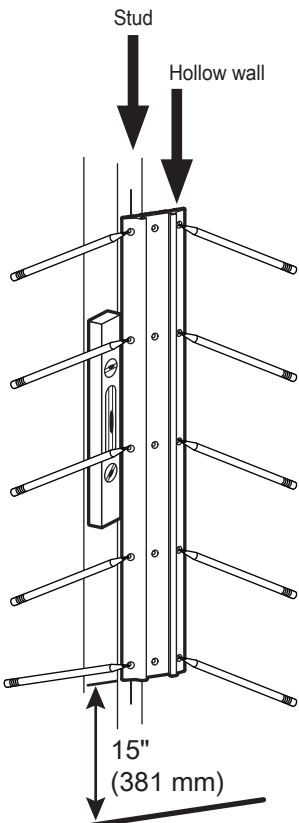
**[EN]** CONCRETE  
**[ES]** CONCRETO  
**[FR]** BÉTON  
**[DE]** MASSIVBETON  
**[JA]** コンクリート  
**[ZH]** 水泥质  
**[NL]** BETON  
**[IT]** CEMENTO  
**[SV]** CONCRETE



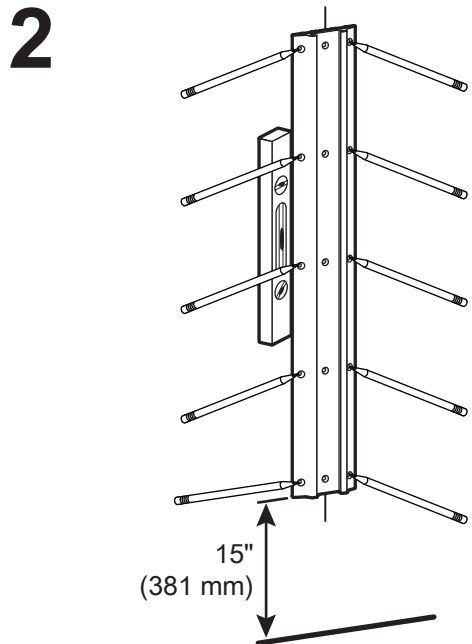
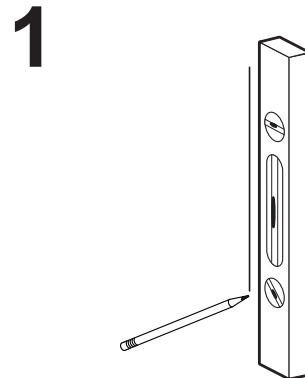
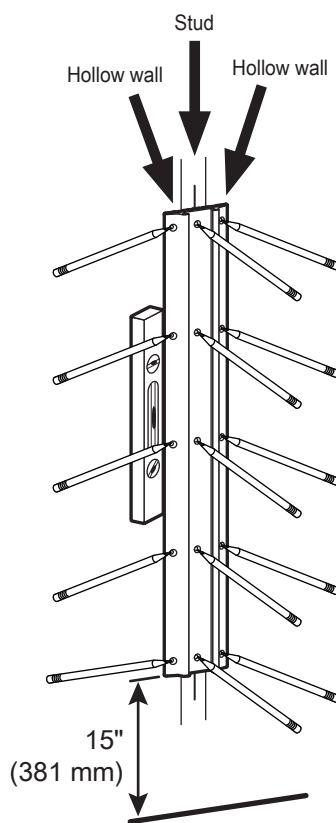
**[EN]** HOLLOW WALL  
**[ES]** PARED HUECA  
**[FR]** MUR CREUX  
**[DE]** HOHLWAND  
**[JA]** 空壁  
**[ZH]** 中空墙壁  
**[NL]** HOLLE MUUR  
**[IT]** MURO CAVO  
**[SV]** IHÄLIG VÄGG



**3** 2 Options:



or

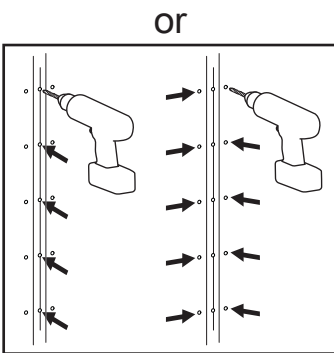
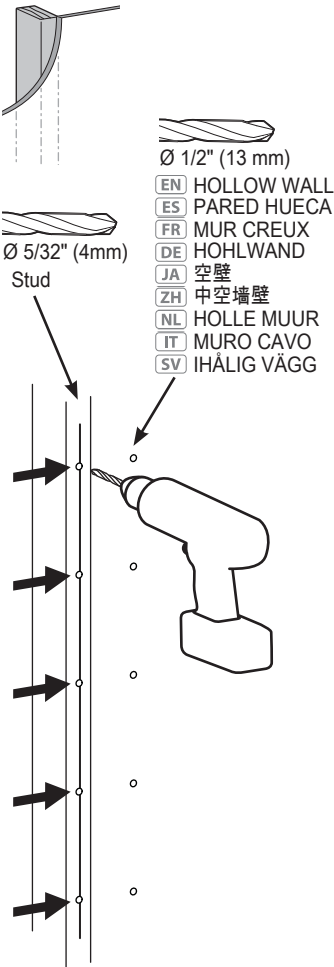




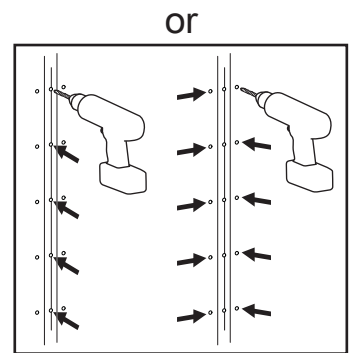
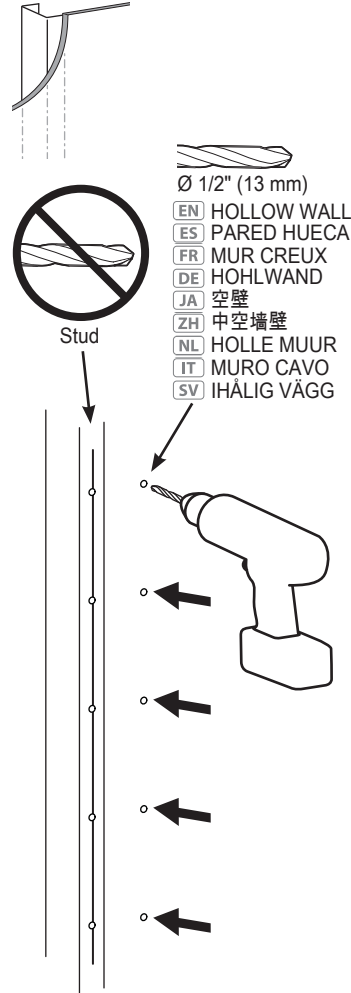
# 5

## Drill wall

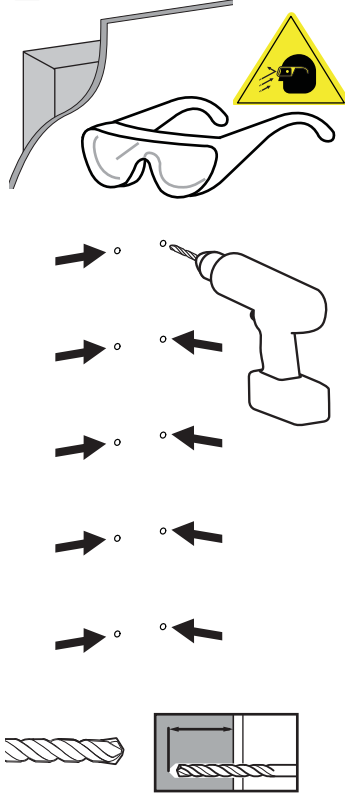
- EN** WOOD
- ES** MADERA
- FR** BOIS
- DE** SOLIDE HOLZBALKENTRÄGER
- JA** 木
- ZH** 木质
- NL** MASSIEF HOUTEN PILAREN
- IT** DUE MONTANTI IN LEGNO
- SV** MASSICCIO
- SV** WOOD



- EN** METAL STUD
- ES** TACHA
- FR** POTEAUX MÉTALLIQUES
- DE** METALLBOLZEN
- JA** 金属のスタッド
- ZH** 金属螺柱
- NL** METALEN STEUN
- IT** PERNO DI METALLO
- SV** SUPORTE DE METAL

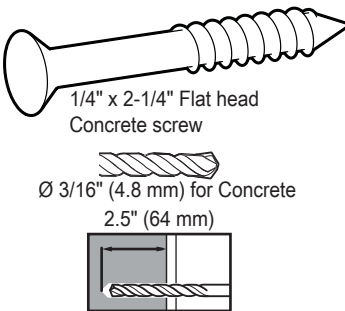


- EN** CONCRETE
- ES** CONCRETO
- FR** BÉTON
- DE** MASSIVBETON
- JA** コンクリート
- ZH** 水泥质
- NL** BETON
- IT** CEMENTO
- SV** CONCRETE

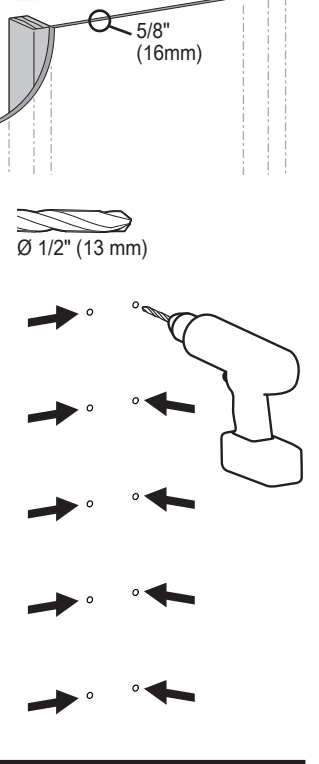


- EN** Use the correct drill size for your customer supplied fasteners. Drill 1/4" (6 mm) deeper than screw length.
- ES** Use el tamaño de taladro adecuado para los elementos de fijación suministrados por el cliente. Perfóre 6 mm (1/4") más profundo que la longitud del tornillo.
- FR** Utilisez la bonne taille de foret pour les fixations fournies par le client. Forez à plus de 6 mm (1/4") que la longueur de la vis.
- DE** Verwenden Sie die richtige Bohrergöße für die kundenseitig bereitgestellten Befestigungselemente. Bohren Sie 1/4" (6 mm) tiefer als die Schraubenlänge.
- JA** お客様にご提供した留め金具に合った正しいドリルサイズを使用してください。ネジの長さより1/4" (6ミリ)以上深く穴をあけます。
- ZH** 使用适用于客户提供的紧固件的正确钻孔尺寸。钻孔深度比螺钉长度长 1/4" (6 mm)。
- NL** gebruik de correct boorgroote voor de door de klant verstrekte bevestigingsmiddelen. Boor 6 mm dieper dan de schroeflengte.
- IT** Utilizzare la dimensione della punta corretta per i dispositivi di fissaggio forniti dal cliente. Forare a una profondità di 1/4" (6 mm) in più rispetto alla lunghezza della vite.
- SV** Använd korrekt borrarstorlek till de fästen som tillhandahålls av kunden. Borra 1/4" (6 mm) djupare än skruvens längd.

### For Recommended Screw:



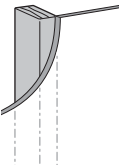
- EN** HOLLOW WALL
- ES** PARED HUECA
- FR** MUR CREUX
- DE** HOHLWAND
- JA** 空壁
- ZH** 中空墙壁
- NL** HOLLE MUUR
- IT** MURO CAVO
- SV** IHÄLIG VÄGG



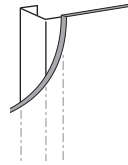
# 6

## Attach anchors

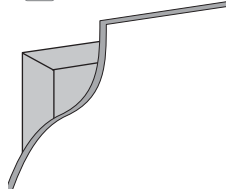
- EN** WOOD
- ES** MADERA
- FR** BOIS
- DE** SOLIDE  
HOLZBALKENTRÄGER
- JA** 木
- ZH** 木质
- NL** MASSIEF HOUTEN  
PILAREN
- IT** DUE MONTANTI IN  
LEGNO MASSICCIO
- SV** WOOD



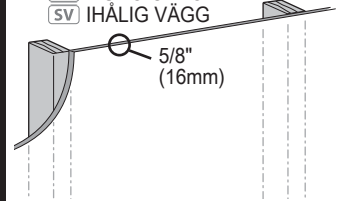
- EN** METAL STUD
- ES** TACHA
- FR** POTEAUX MÉTALLIQUES
- DE** METALLBOLZEN
- JA** 金属のスタッド
- ZH** 金属螺柱
- NL** METALEN STEUN  
PILAREN
- IT** PERNO DI METALLO
- SV** SUPORTE DE METAL



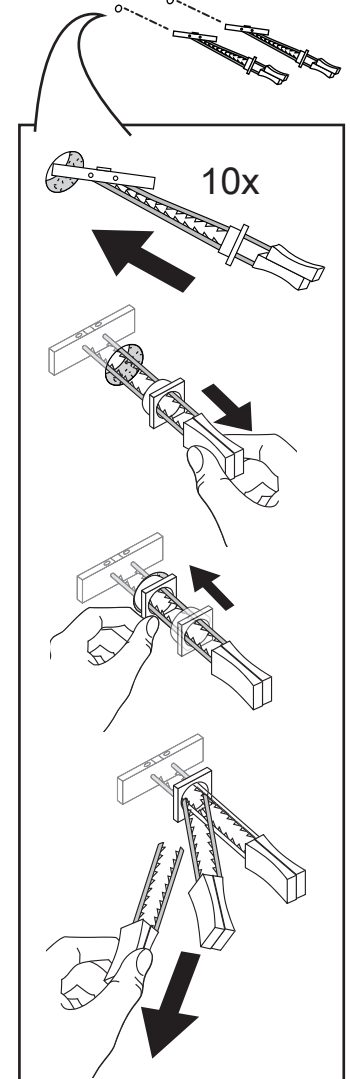
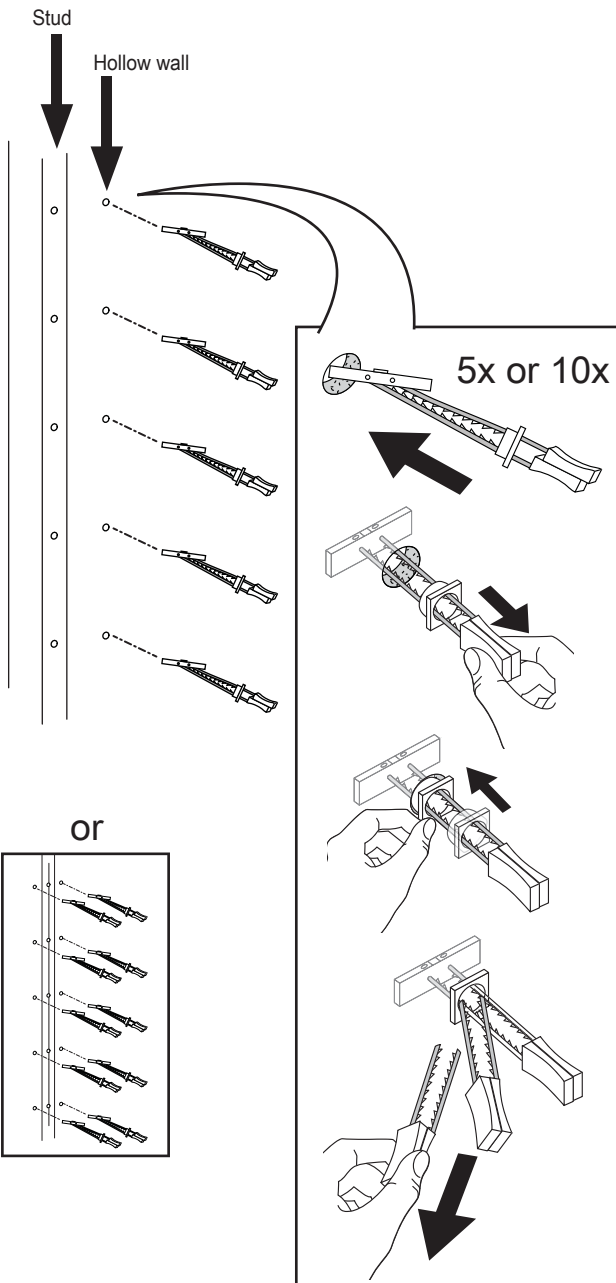
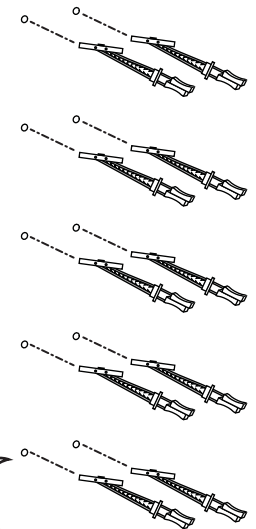
- EN** CONCRETE
- ES** CONCRETO
- FR** BÉTON
- DE** MASSIVBETON
- JA** コンクリート
- ZH** 水泥质
- NL** BETON
- IT** CEMENTO
- SV** CONCRETE



- EN** HOLLOW WALL
- ES** PARED HUECA
- FR** MUR CREUX
- DE** HOHLWAND
- JA** 空壁
- ZH** 中空墙壁
- NL** HOLLE MUUR
- IT** MURO CAVO
- SV** IHÄLIG VÄGG

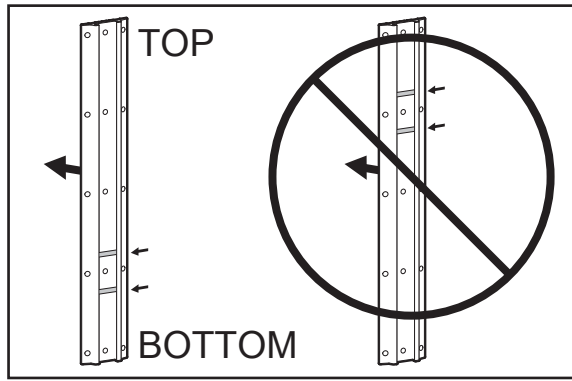


- EN** Attach anchors if required for your customer supplied fasteners.
- ES** Si es necesario, coloque anclajes para los elementos de fijación suministrados por el cliente.
- FR** Fixer des ancrages si nécessaire pour les fixations fournies par le client.
- DE** Bringen Sie bei Bedarf Dübel für die kundenseitig bereitgestellten Befestigungselemente an.
- JA** お客様にご提供した留め金具に必要な場合は、固定具を取り付けます。
- ZH** 如果客户提供的紧固件需要，则安装吊装锚。
- NL** Bevestig ankers indien nodig voor de door de klant verstrekte bevestigingsmiddelen.
- IT** Fissare ancoraggi, se necessario, per i dispositivi di fissaggio forniti dal cliente.
- SV** Fäst ankare vid behov till fästen som tillhandahålls av kunden.

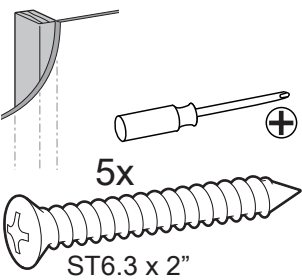


# 7

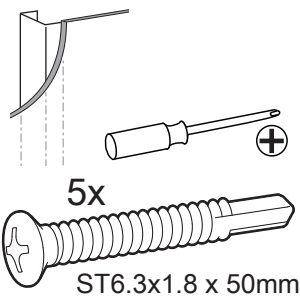
## Attach to wall



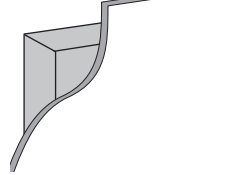
- EN WOOD
- ES MADERA
- FR BOIS
- DE SOLIDE HOLZBALKENTRÄGER
- JA 木
- ZH 木质
- NL MASSIEF HOUTEN PILAREN
- IT DUE MONTANTI IN LEGNO MASSICCIO
- SV WOOD



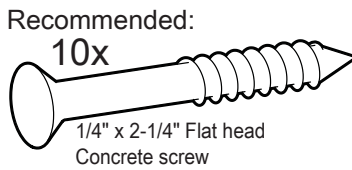
- EN METAL STUD
- ES TACHA
- FR POTEAUX MÉTALLIQUES
- DE METALLBOLZEN
- JA 金属のスタッド
- ZH 金属螺柱
- NL METALEN STEUN
- IT PERNO DI METALLO
- SV SUPORTE DE METAL



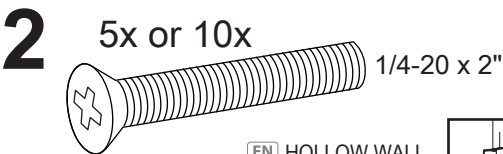
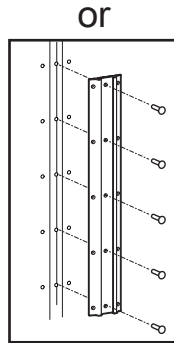
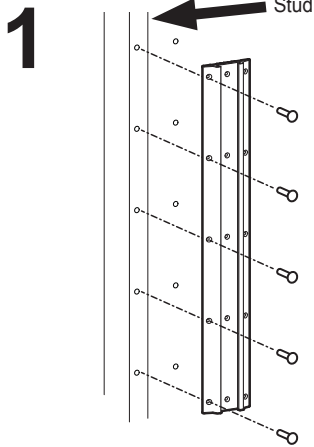
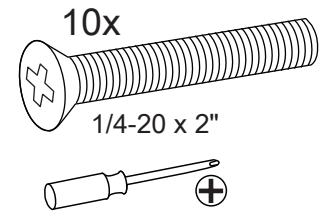
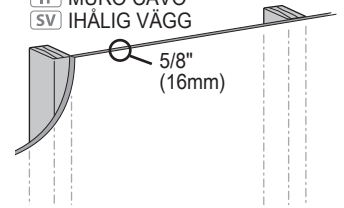
- EN CONCRETE
- ES CONCRETO
- FR BÉTON
- DE MASSIVBETON
- JA コンクリート
- ZH 水泥质
- NL BETON
- IT CEMENTO
- SV CONCRETE



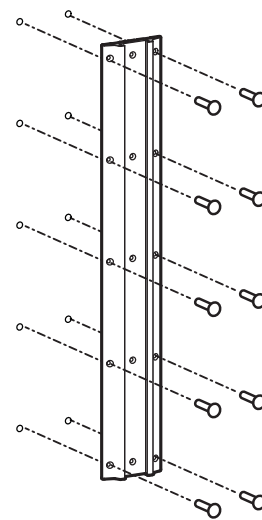
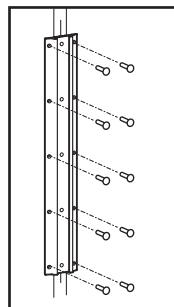
- EN Customer supplied fasteners
- ES Tornillería suministrada por el cliente
- FR Attaches fournies par le client
- DE Fixadores fornecidos ao cliente
- JA 顧客提供の留め具
- ZH 客户提供的紧固件
- NL Vom Kunden beigestellte Halterungen.
- IT Door klant geleverde gespen
- SV Dispositivi di fissaggio forniti dal cliente



- EN HOLLOW WALL
- ES PARED HUECA
- FR MUR CREUX
- DE HOHLWAND
- JA 空壁
- ZH 中空墙壁
- NL HOLLE MUUR
- IT MURO CAVO
- SV IHÅLIG VÄGG




- EN HOLLOW WALL
- ES PARED HUECA
- FR MUR CREUX
- DE HOHLWAND
- JA 空壁
- ZH 中空墙壁
- NL HOLLE MUUR
- IT MURO CAVO
- SV IHÅLIG VÄGG



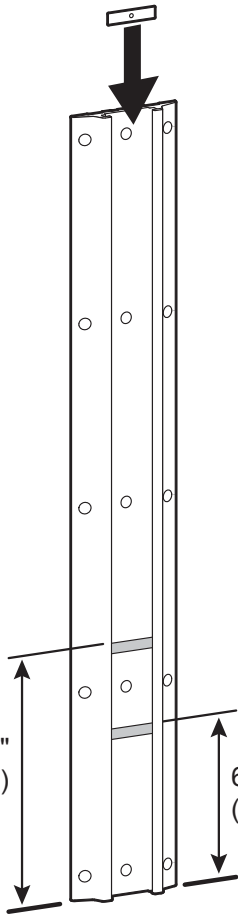
- EN CAUTION: Make sure the wall mount bracket is level, flush and snug to the wall surface.
- ES PRECAUCIÓN: Asegúrese de que la fijación de la montura en pared está nivelada, iguálela y ajústela respecto a la pared.
- FR AVERTISSEMENT : assurez vous que le support mural soit bien à plat et contre la surface du mur.
- DE VORSICHT: Bitte versichern sie sich, dass die Wandhalterung gerade befestigt ist und dabei dicht and der Wand anliegt.
- JA 注意：壁取り付けブラケットが壁の表面に水平に接触してぴったりおさまっているか確認してください。
- ZH 注意：请确保壁挂式安装支架水平、平直并紧贴墙壁。
- NL LET OP: zorg ervoor dat de muurbevestigingsbeugel recht is, gelijk aan en nauwsluitend met het muuroppervlak.
- IT ATTENZIONE: verificare che la staffa di fissaggio a parete sia parallela ad essa, pari e aderente alla superficie.
- SV VARNING: Se till att fästet för väggmonteringen är lodrätt, rakt och ligger tätt emot väggytan.

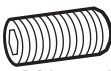
**8**

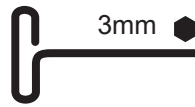
**1** 1x  


11 5/16"  
(287 mm)

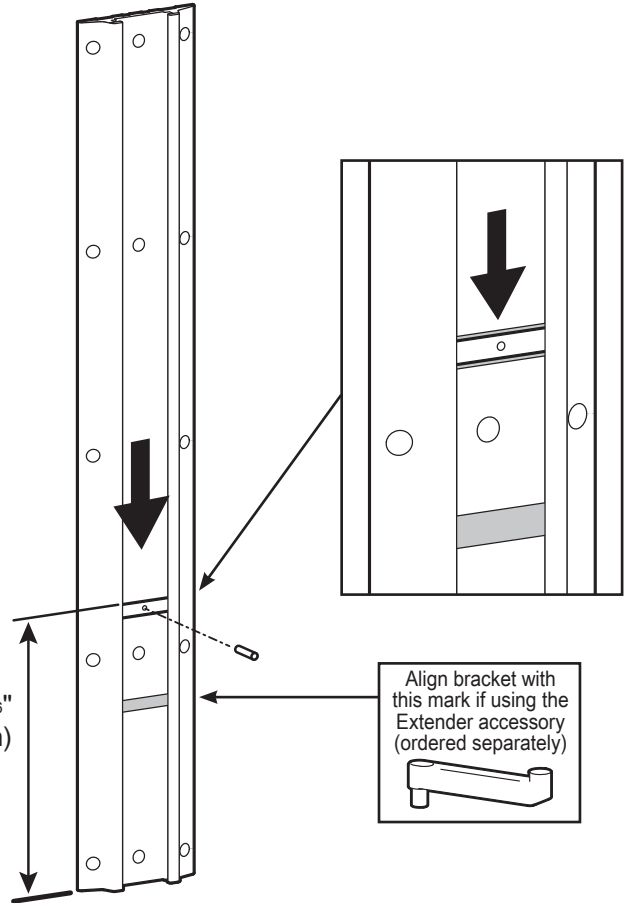
6 13/16"  
(173 mm)




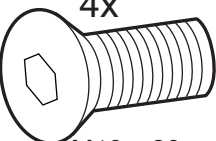
**2** 1x  
M6 x 12mm  


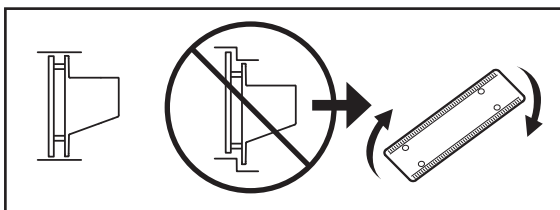
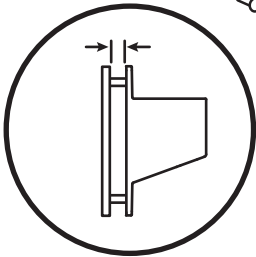
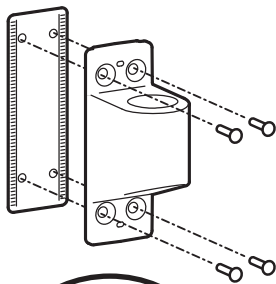
3mm  


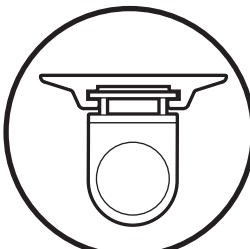
11 5/16"  
(287 mm)

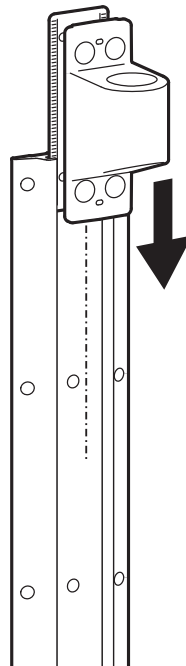



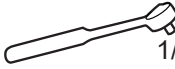

Align bracket with this mark if using the Extender accessory (ordered separately)  


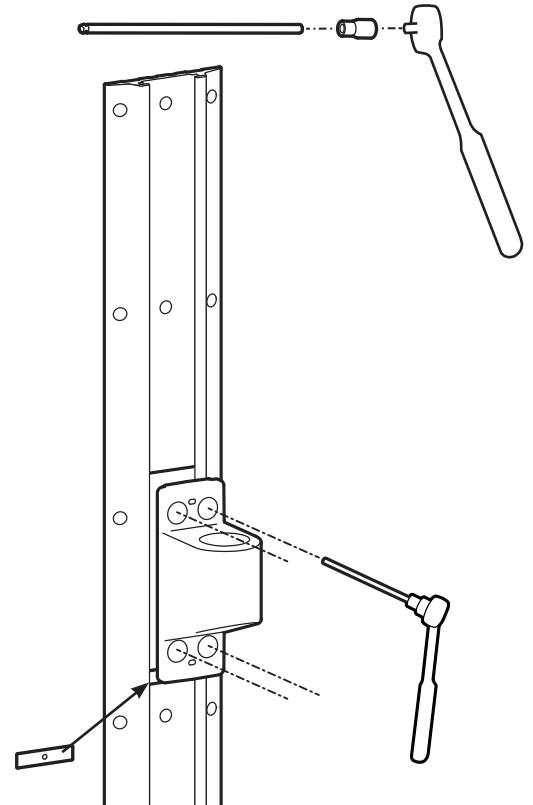
**3** 4x  
M10 x 20mm  




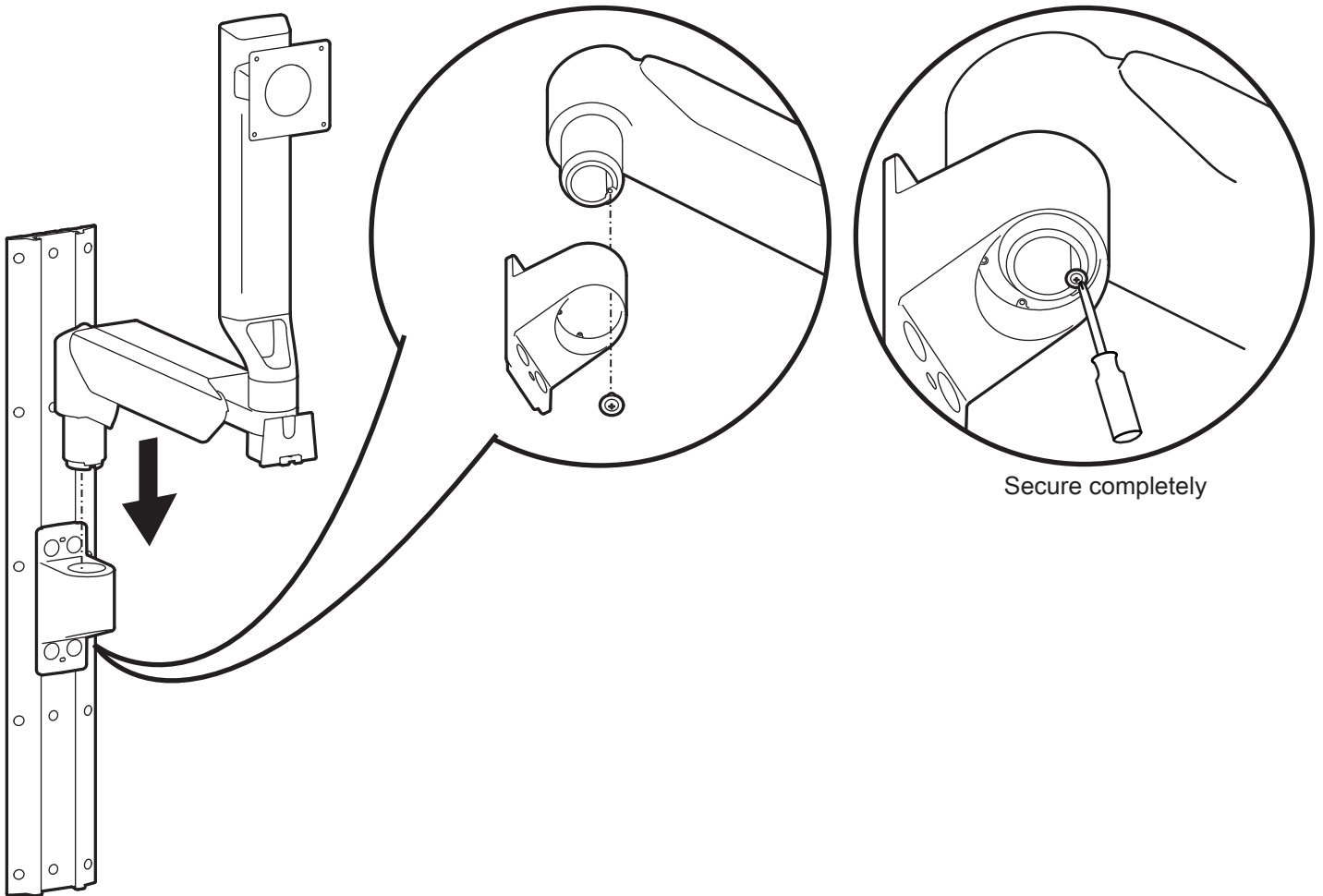
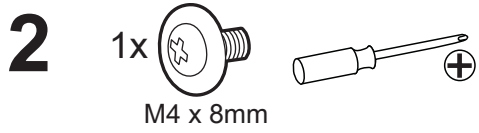
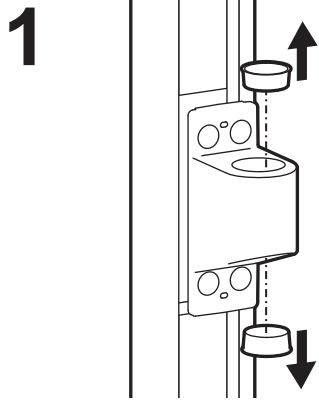
**4**  
  
Top View



**5**  
 6mm  
 1/4"  
 6mm

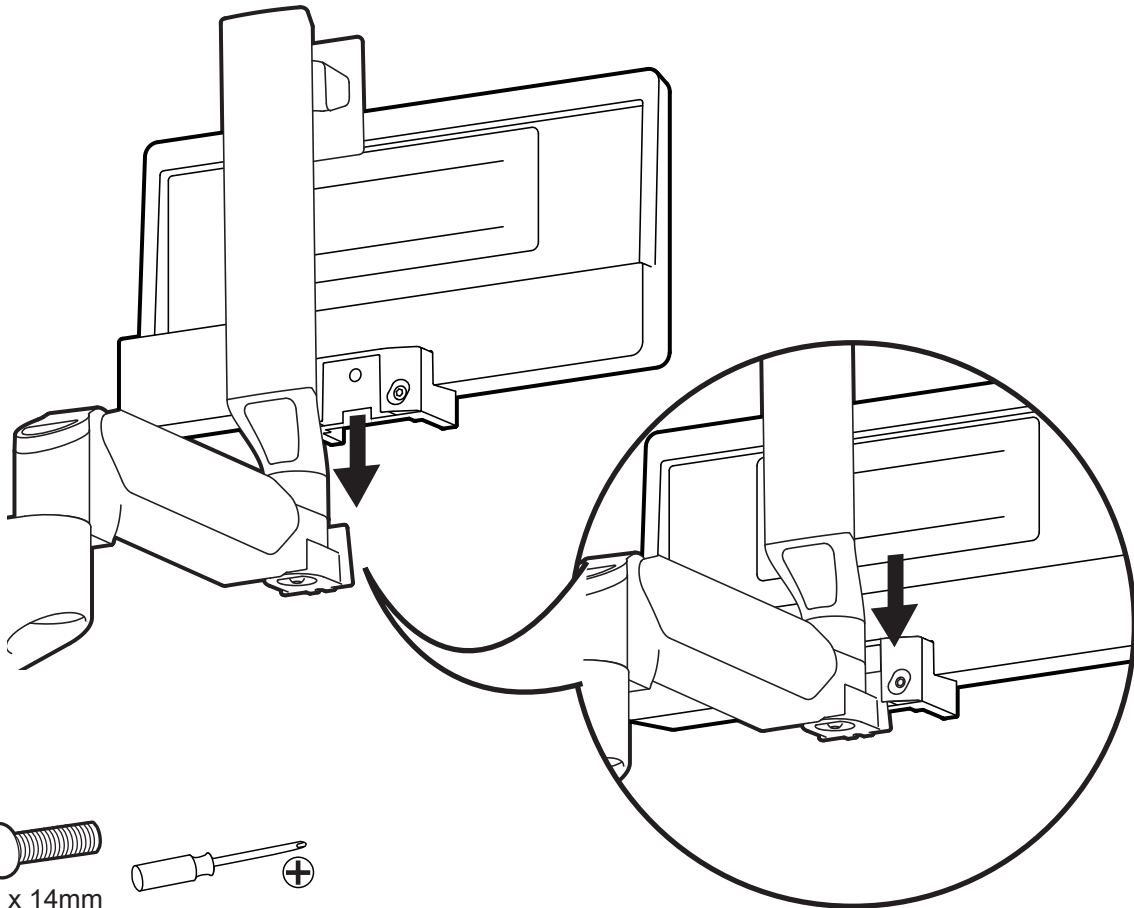


# 9

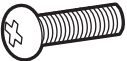
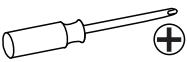


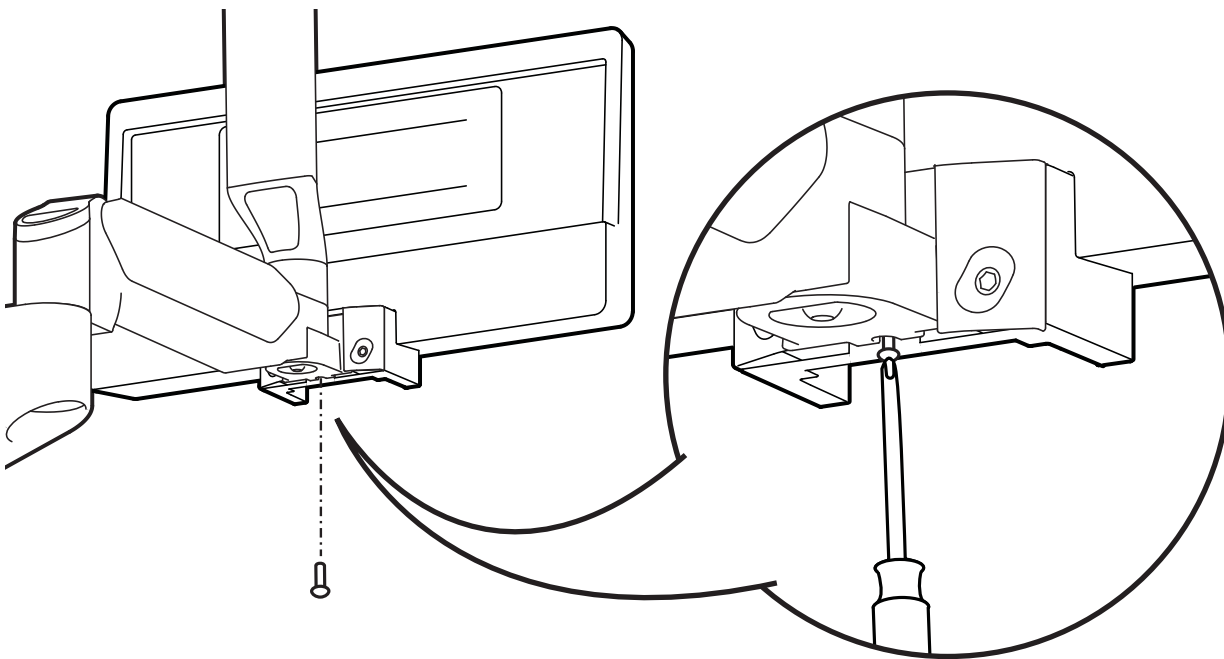
**10**

**1**

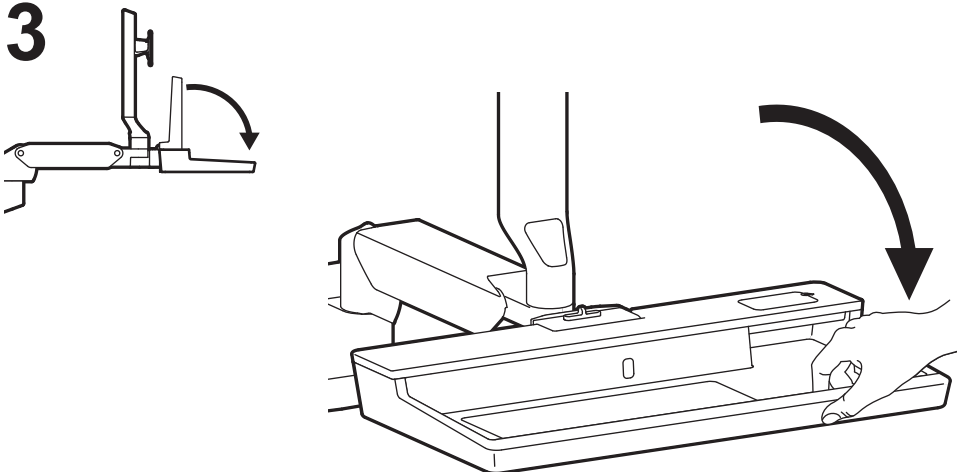


**2**

1x   
M4 x 14mm 



**3**

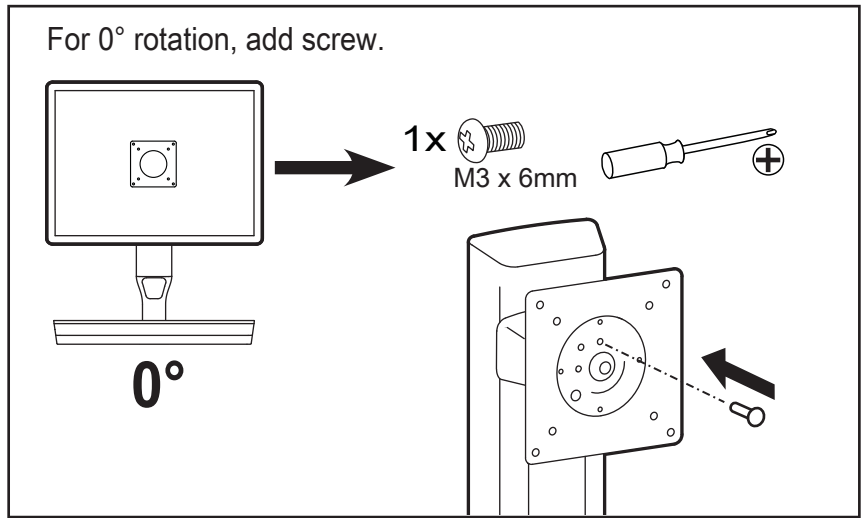
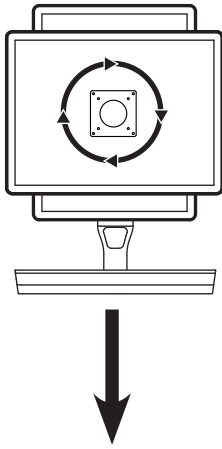




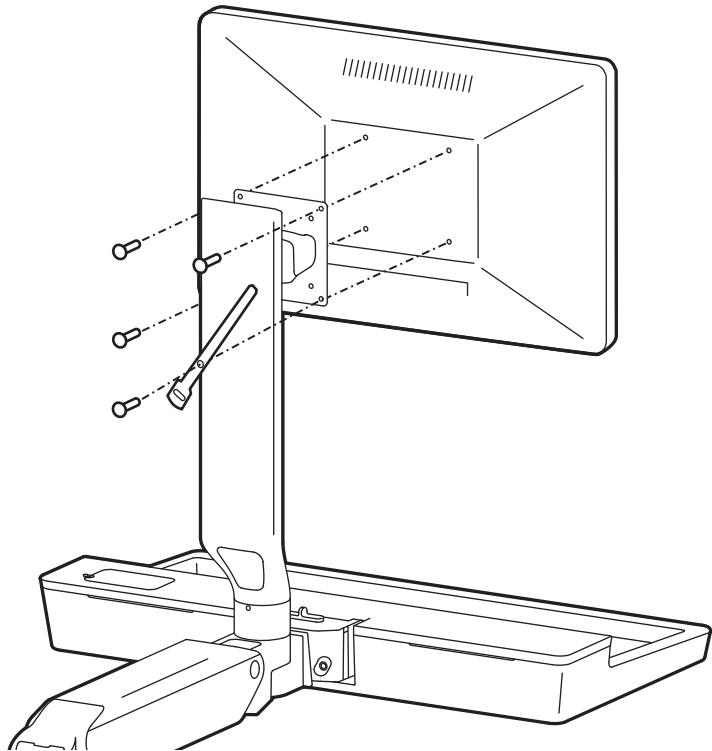
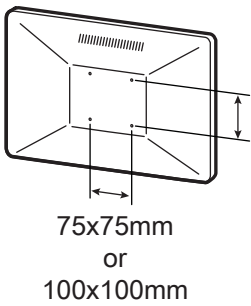
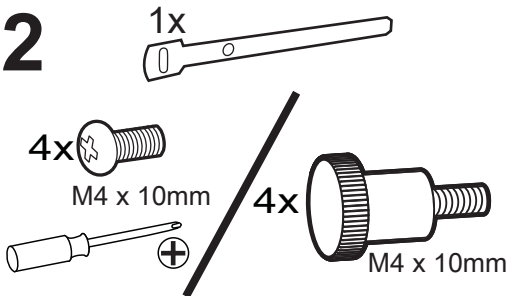
# 11

- EN Rotate – Portrait/Landscape
- ES Rotación (formato vertical y apaisado)
- FR Rotation : mode portrait et paysage
- DE Rotation – Portrait-/Landscapefunktion
- JA 縦/横
- ZH 纵向/横向
- NL Rotazione – Portrait - Landscape
- IT Rotazione – Portrait - Landscape
- SV Rotate – Portrait/Landscape

1

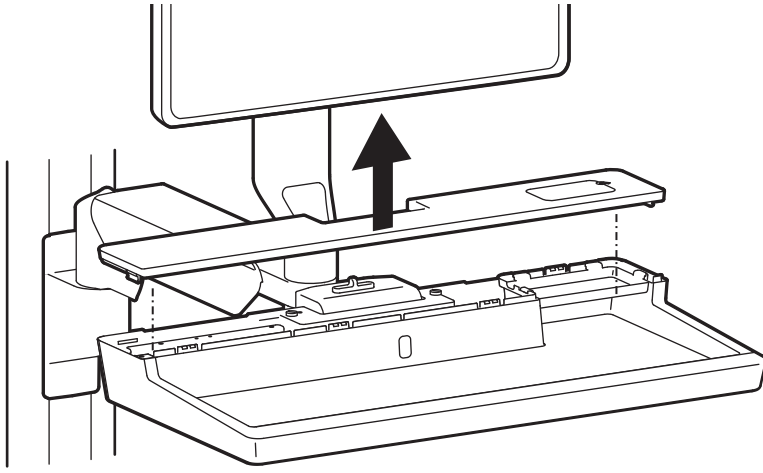


2

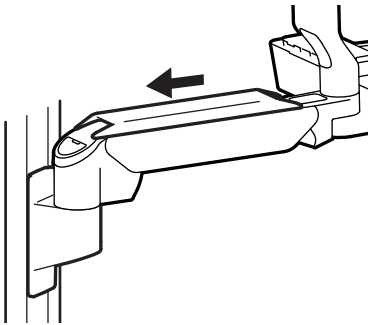


**12**

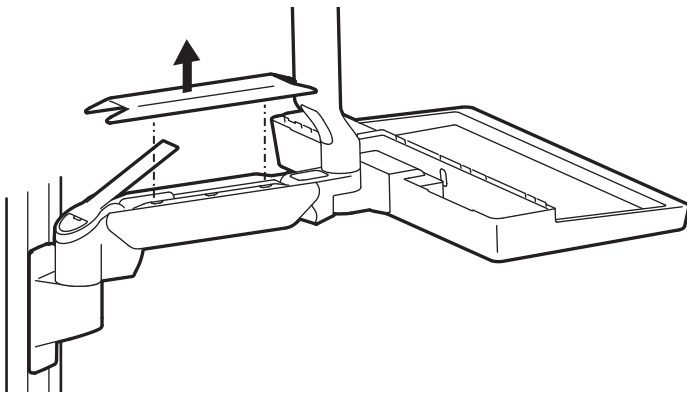
**1**



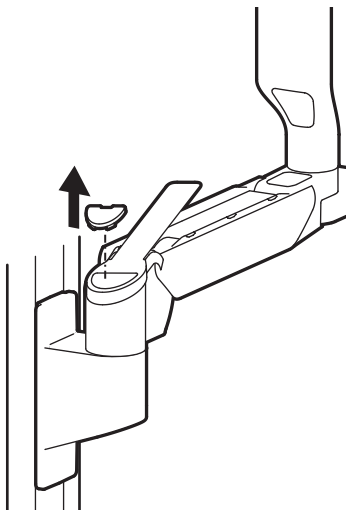
**2**



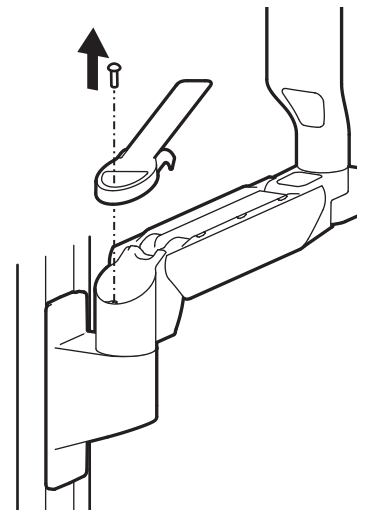
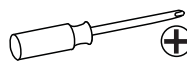
**3**



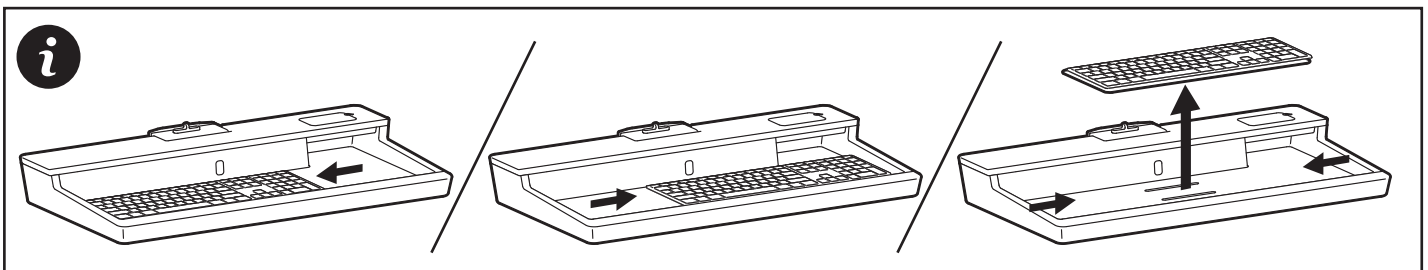
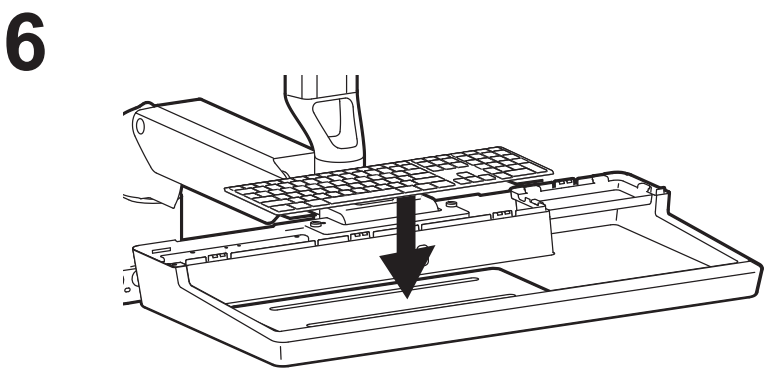
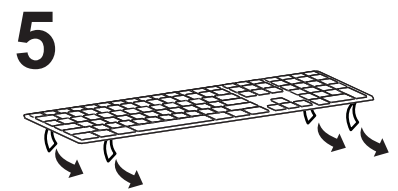
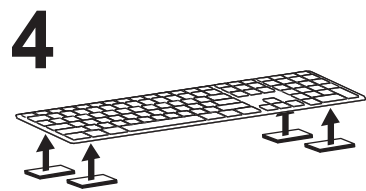
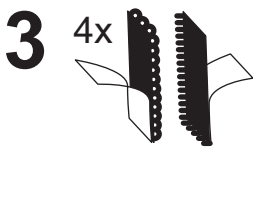
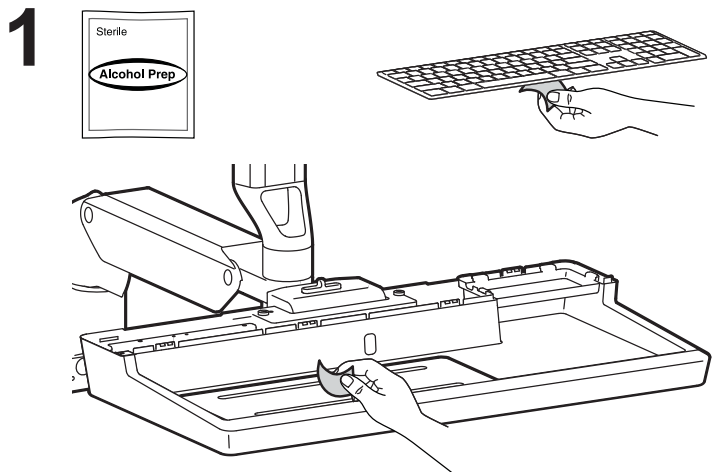
**4**

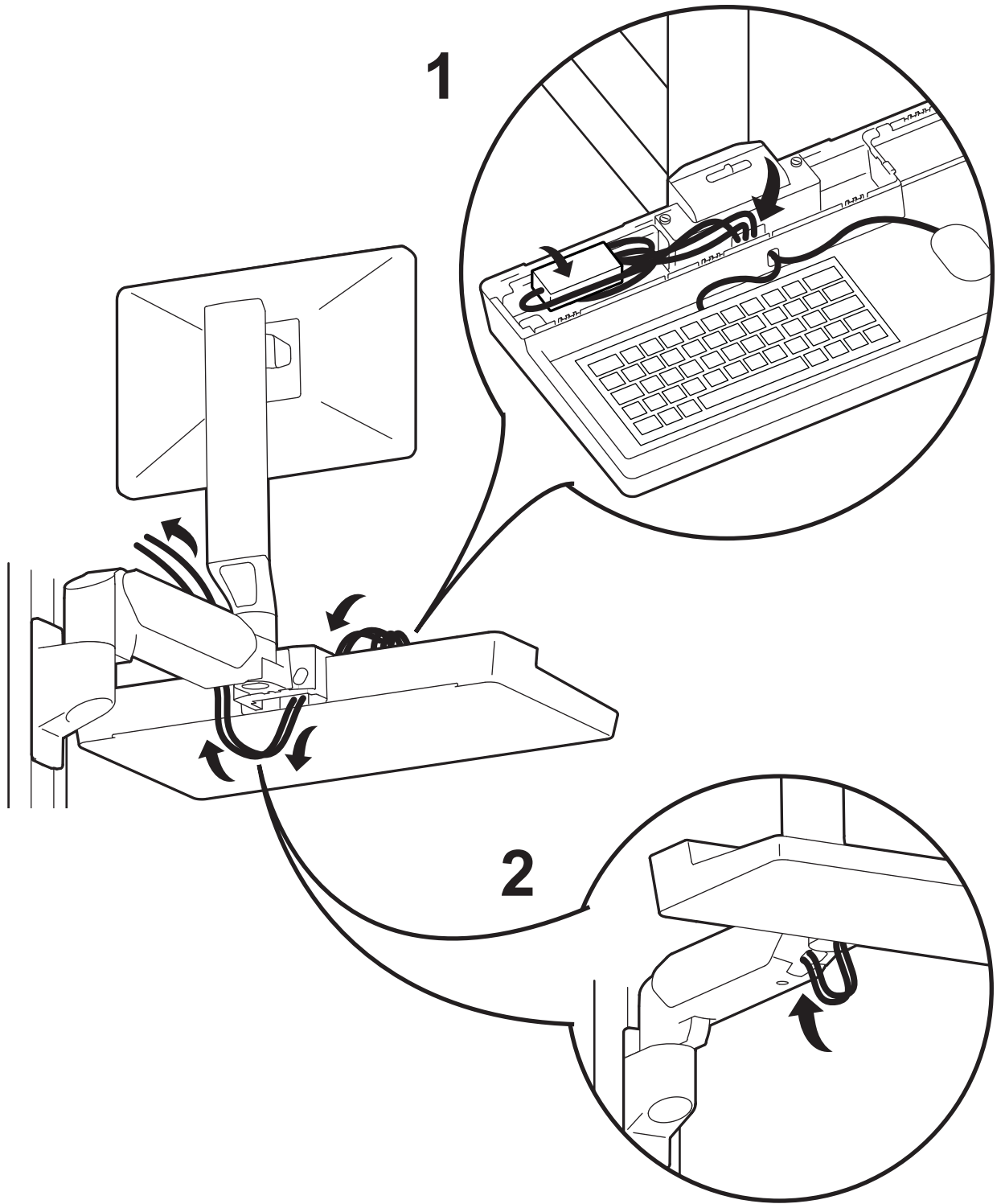


**5**



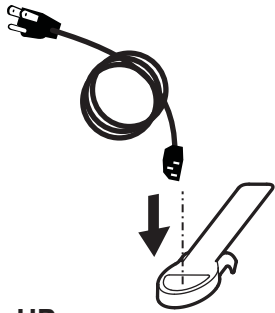
# 13





# 15

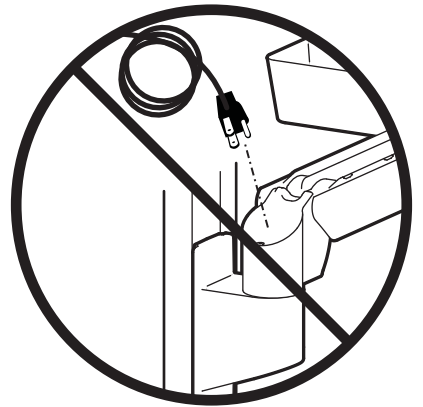
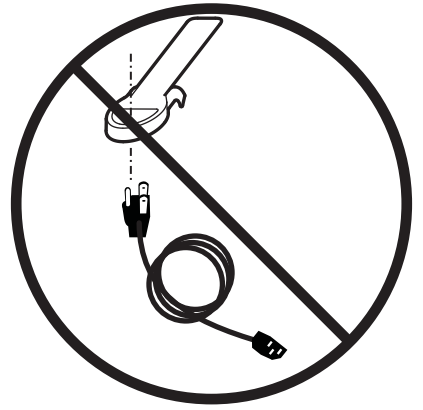
1



Route cables **UP**

**or**

Route cables **DOWN**

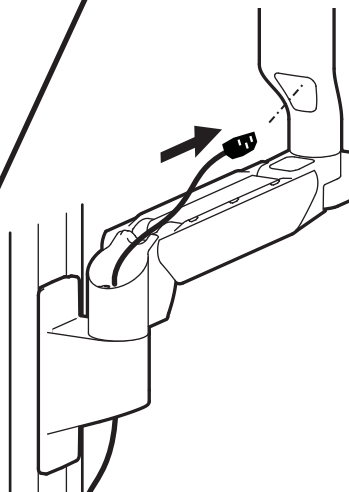
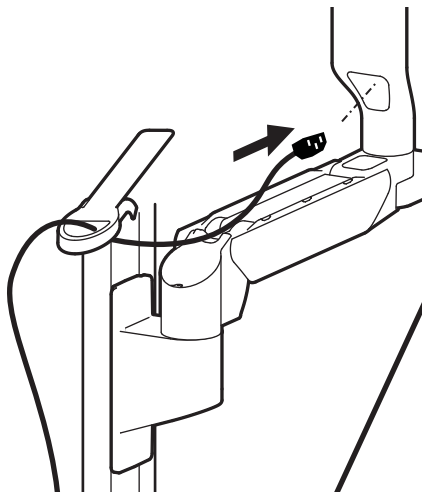


2

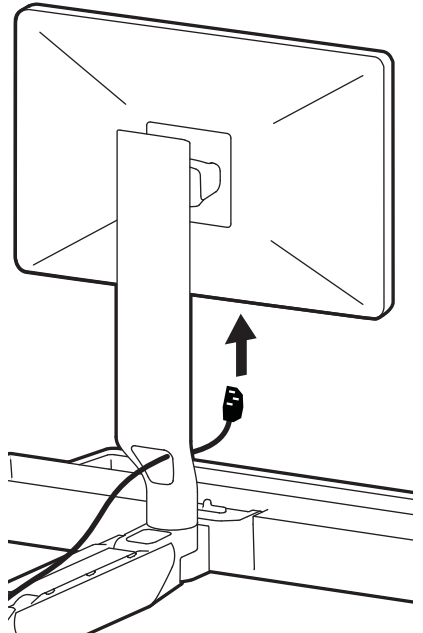
Route cables **UP**

**or**

Route cables **DOWN**



3



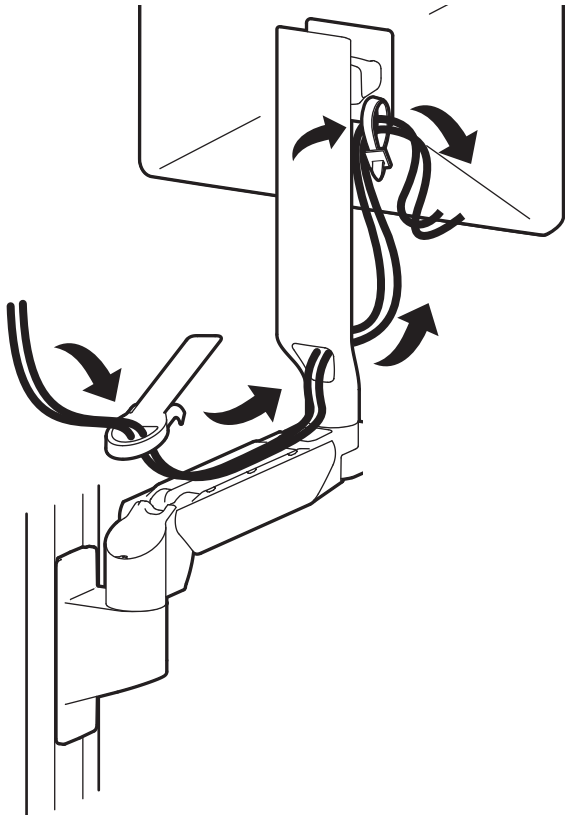
# 16

Route cables **UP**

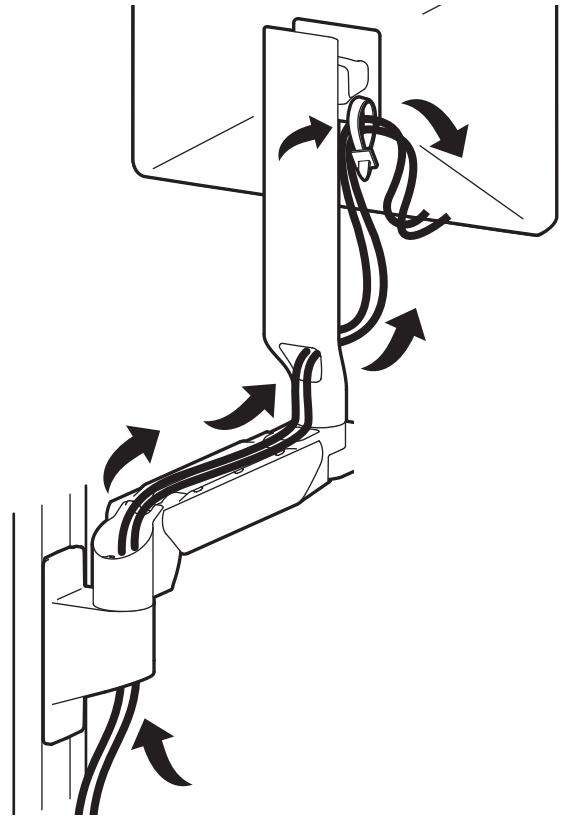
or

Route cables **DOWN**

1

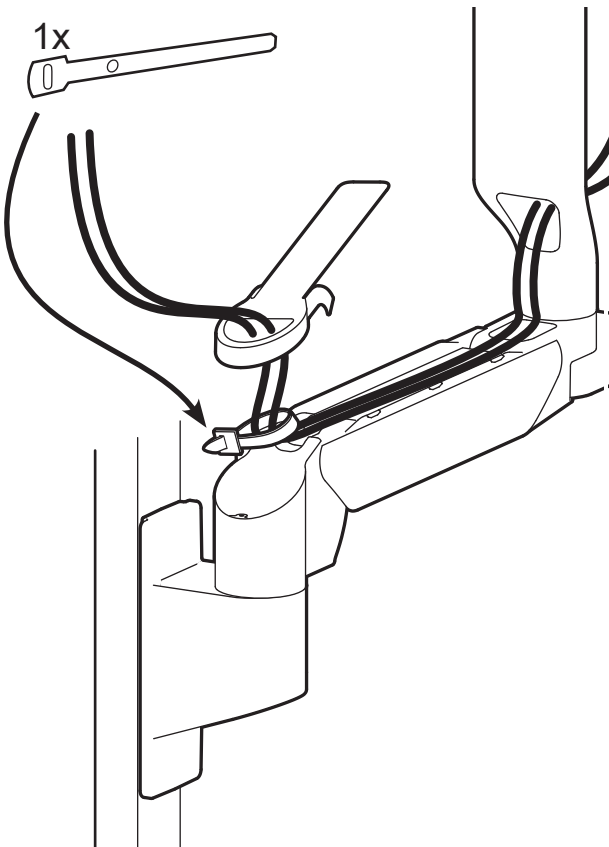


1



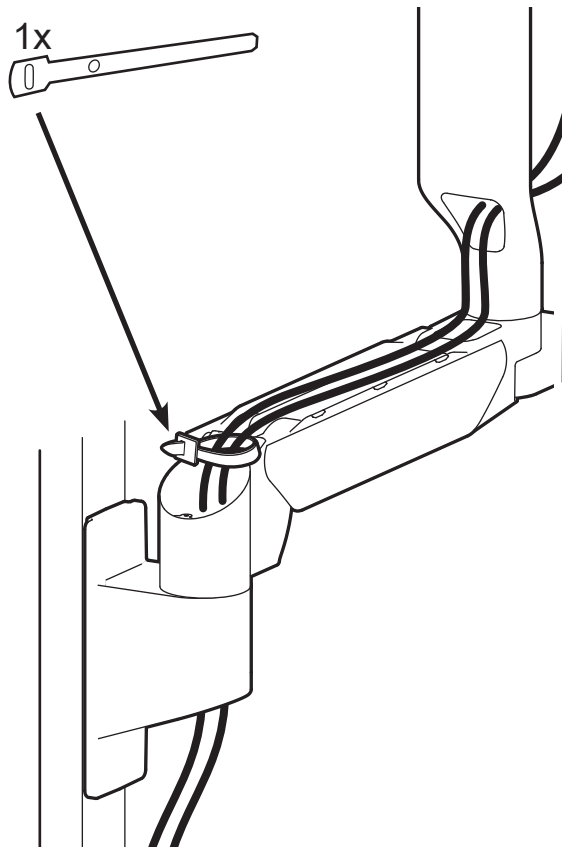
2

1x



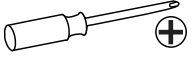
2

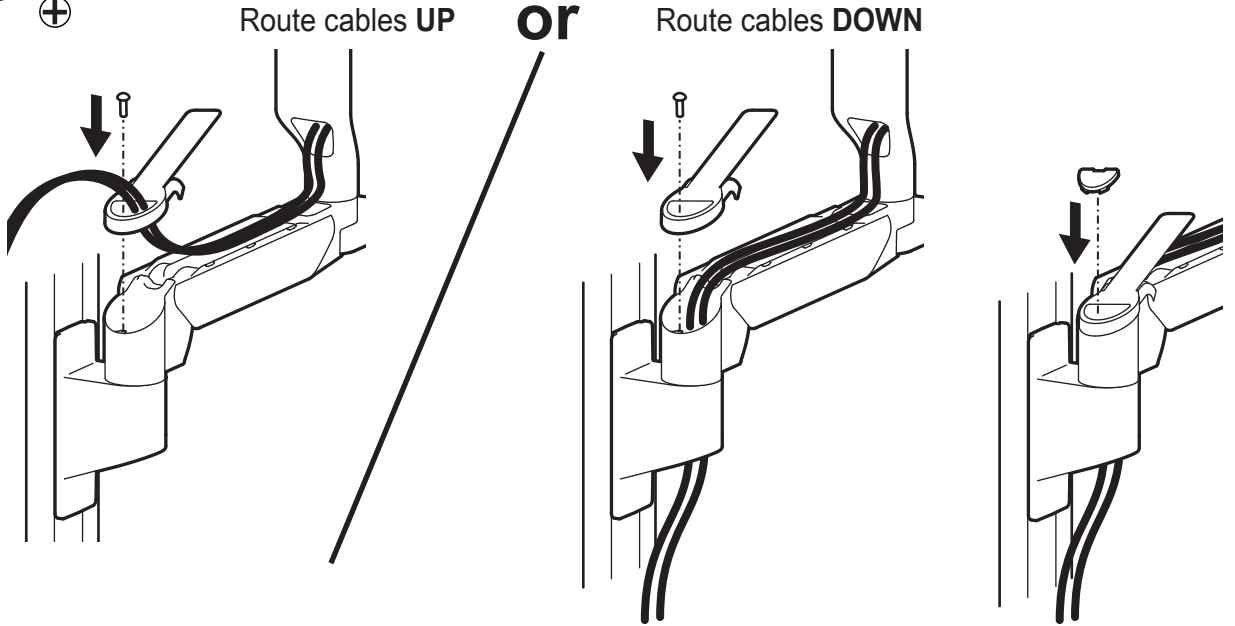
1x



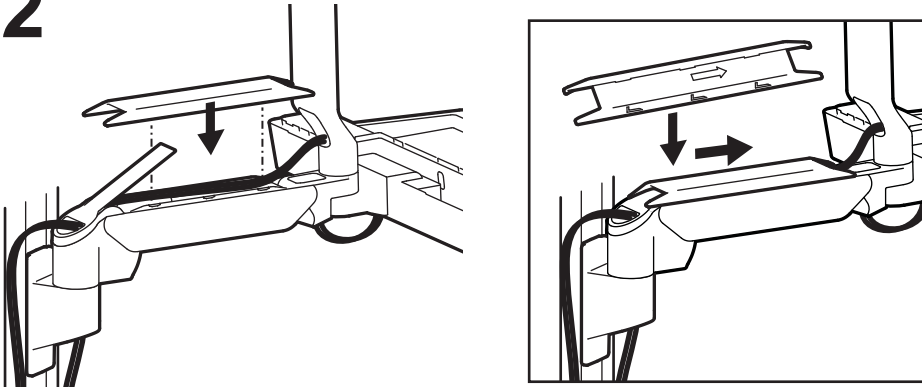


# 17

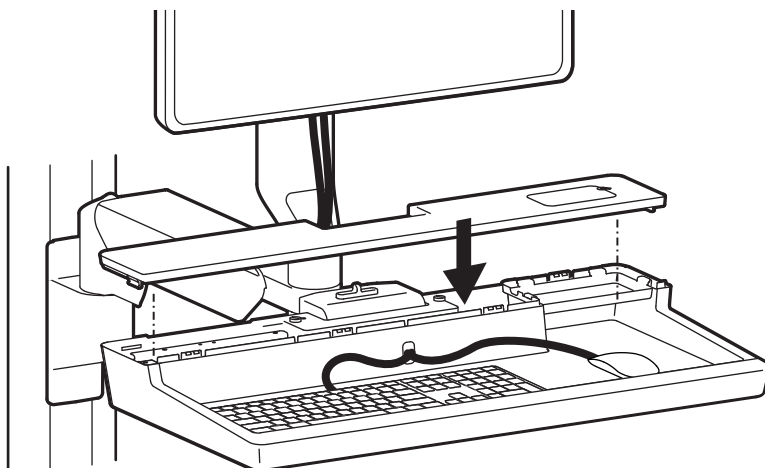
1 



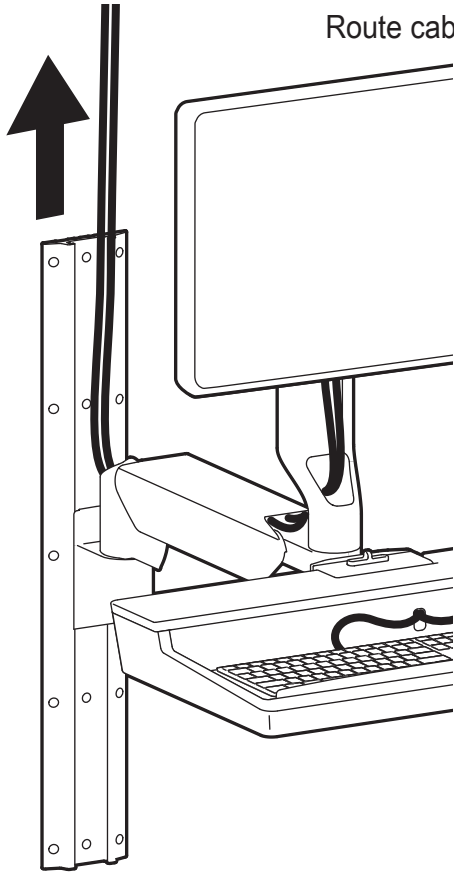
2



3



18

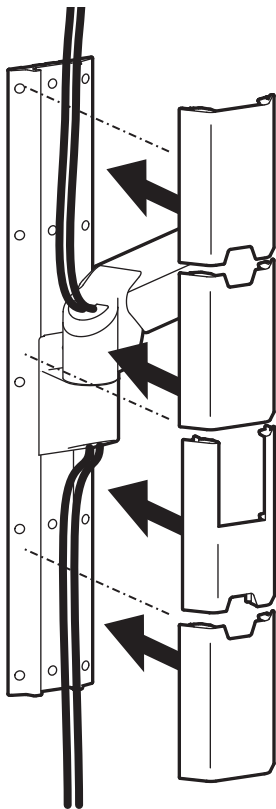


or

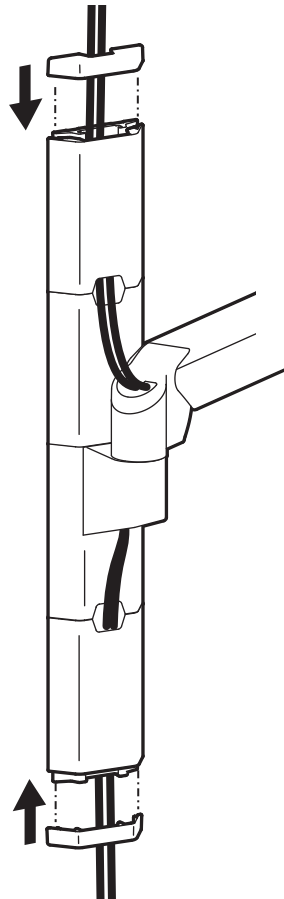
Route cables DOWN



1



2



# 19

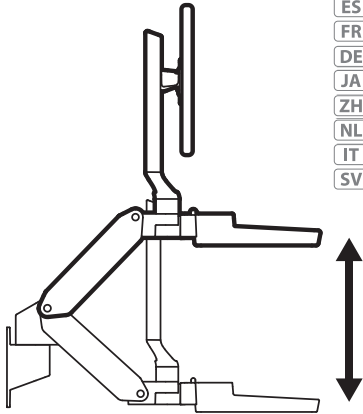
## Adjustment Step

- EN** Important! You will need to adjust this product after installation is complete. Make sure all your equipment is properly installed on the product before attempting adjustments. This product should move smoothly and easily through the full range of motion and stay where you set it. If movements are too easy or difficult or if product does not stay in desired positions, follow the adjustment instructions to create smooth and easy movements. Depending on your product and the adjustment, it may take many turns to notice a difference. Any time equipment is added or removed from this product, resulting in a change in the weight of the mounted load, you should repeat these adjustment steps to ensure safe and optimum operation.
- ES** ¡Importante! Tendrá que ajustar este producto una vez que haya terminado la instalación. Asegúrese de que todo su equipo esté instalado correctamente en el producto antes de intentar llevar a cabo algún ajuste. Este producto debe poder moverse de manera fácil y firme dentro de la amplitud de movimiento permitida y mantenerse donde usted lo fije. Si los movimientos son demasiado fáciles o difíciles o si el producto no se mantiene en las posiciones deseadas, siga las instrucciones de ajuste para conseguir movimientos suaves y fáciles. Dependiendo del producto y el ajuste, es posible que deba hacer muchos intentos hasta poder observar la diferencia. Cada vez que añada o retire equipos de este producto y que produzca un cambio en el peso de la carga, debe repetir estos pasos de ajuste para garantizar un funcionamiento seguro y óptimo.
- FR** Important ! Vous devez ajuster le produit une fois l'installation terminée. Assurez-vous que l'équipement est correctement installé sur le produit avant de procéder aux ajustements. Ce produit doit pouvoir être déplacé sans difficulté sur toute la plage de mouvement et rester immobilisé à l'endroit où il est réglé. Si le mouvement est trop facile ou trop difficile, ou si le produit ne reste pas dans les positions souhaitées, procédez selon les instructions de réglage pour harmoniser les mouvements. En fonction de votre produit et du réglage, plusieurs tours peuvent s'avérer nécessaire pour remarquer la différence. Chaque fois qu'une pièce d'équipement est ajoutée ou retirée de ce produit, affectant en conséquence le poids de la charge montée, vous devez répéter ces étapes de réglage afin de garantir une utilisation sécurisée et optimale du produit.
- DE** Wichtig! Sie müssen dieses Produkt nach dem Zusammenbau entsprechend einstellen. Achten Sie darauf, dass alle Ihre Geräte richtig auf dem Produkt installiert wurden, bevor Sie irgendwelche Einstellungen vorzunehmen versuchen. Dieses Produkt sollte sich in seinem gesamten Bewegungsbereich ruckfrei und ohne Schwierigkeiten bewegen lassen und an der Stelle bleiben, an der es abgestellt wird. Wenn die Bewegungen zu leicht oder nur mit großer Anstrengung durchgeführt werden können oder das Produkt nicht in der vorgesehenen Position bleibt, beachten Sie die Einstellanleitung, um ruckfreie und einfache Bewegungen zu ermöglichen. Je nach Ihrem Produkt und der jeweiligen Einstellung können zahlreiche Manipulationen erforderlich sein, bevor Sie einen Unterschied feststellen. Zur Sicherstellung einer sicheren und optimalen Produktfunktion sollten Sie diese Einstellschritte immer dann durchführen, wenn Geräte hinzugefügt oder entfernt werden, was eine Veränderung der Traglast zur Folge hat.
- JA** 重要！本製品は取り付け後に調整する必要があります。調整を行う前に、すべての機器が本製品に適切に取り付けられていることを確認してください。本製品は可動範囲内でスムーズかつ簡単に動く必要があり、選定した位置にしっかり固定されなければなりません。製品が簡単に動きすぎる場合、動きがぎこちない場合、あるいは目的の位置に固定されない場合は、説明書に従いスムーズに動くように調整してください。お使いの製品や調整によっては、違いがはっきりするまで何回か回さなければならないこともあります。本製品に機器を追加したり、機器を取り外したことで積載重量が変わった場合は、安全かつ最適な操作を実現するために調節手順を繰り返してください。
- ZH** 重要说明！本产品安装完成后需要调节。在尝试进行调节之前，确保所有设备都正确安装在产品上。本产品应能在整个动作范围内灵活自如地移动，并能固定在所设定的位置。如果移动过于容易或过于困难，或者产品不能固定在想要的位置上，请按照调节说明操作，使动作灵活自如。根据您所用产品及调节方式，可能需要旋转几圈后才能注意到差别。每次添加或者从本产品上拆除设备时，都会使安装负荷重量发生变化，您应该重复调节步骤，确保运行状态安全、最佳。
- NL** Belangrijk! U moet dit product bijstellen nadat de installatie voltooid is. Overtuig u ervan dat al uw apparatuur op de juiste wijze geïnstalleerd is op het product voordat u probeert bijstellingen uit te voeren. Dit product moet soepel en makkelijk bewegen door alle bewegingen en blijven staan waar u het zet. Als het te makkelijk of moeilijk beweegt of als het product niet in de gewenste posities blijft staan, volg dan de instructies voor het bijstellen om te zorgen voor soepele en makkelijke bewegingen. Afhankelijk van uw product en de bijstelling moet u mogelijk veel aan de schroeven en knoppen draaien om een verschil te merken. Elke keer als apparatuur toegevoegd of verwijderd wordt van dit product met als resultaat een verandering in het gewicht van de gemonteerde belasting, moet u deze stappen voor bijstelling opnieuw doorlopen om te zorgen voor een veilige en beste werking.
- IT** Importante! Al termine dell'installazione, sarà necessario regolare questo prodotto. Verificare che tutte le apparecchiature siano correttamente installate sul prodotto, prima di cercare di eseguire le regolazioni. Questo prodotto deve spostarsi in modo uniforme e scorrevole attraverso l'intero raggio di movimento, nonché restare fermo nel punto in cui viene collocato. Se gli spostamenti appaiono troppo agevoli o troppo difficili, oppure se il prodotto non resta nelle posizioni previste, attenersi alle istruzioni sulla regolazione per ottenere spostamenti uniformi e scorrevoli. In base al prodotto e alla regolazione, è possibile che siano necessari molti giri per notare la differenza. Ogni volta che si aggiungono o tolgono apparecchiature dal prodotto, determinando una modifica nel peso del carico montato, occorre ripetere questi passaggi di regolazione, per garantire un funzionamento sicuro e ottimale.
- SV** Viktigt! Efter avslutad installation måste du justera produkten. Se till att all utrustning är installerad korrekt innan du påbörjar justeringen. Du ska lätt kunna flytta produkten över hela rörelseområdet och den ska stanna i den position du lämnar den. Om det är för lätt eller trögt att ändra positioner eller om produkten inte stannar i avsedd position, följ justeringsinstruktionerna för optimal positionsrörlighet. Det kan ta mer än en justering för att nå önskat beteende beroende på produkt och justering. Om du lägger till eller tar bort utrustning bör du justera produkten för den nya viktbelastningen. På så sätt bibehåller du en säker och behaglig arbetssituation.

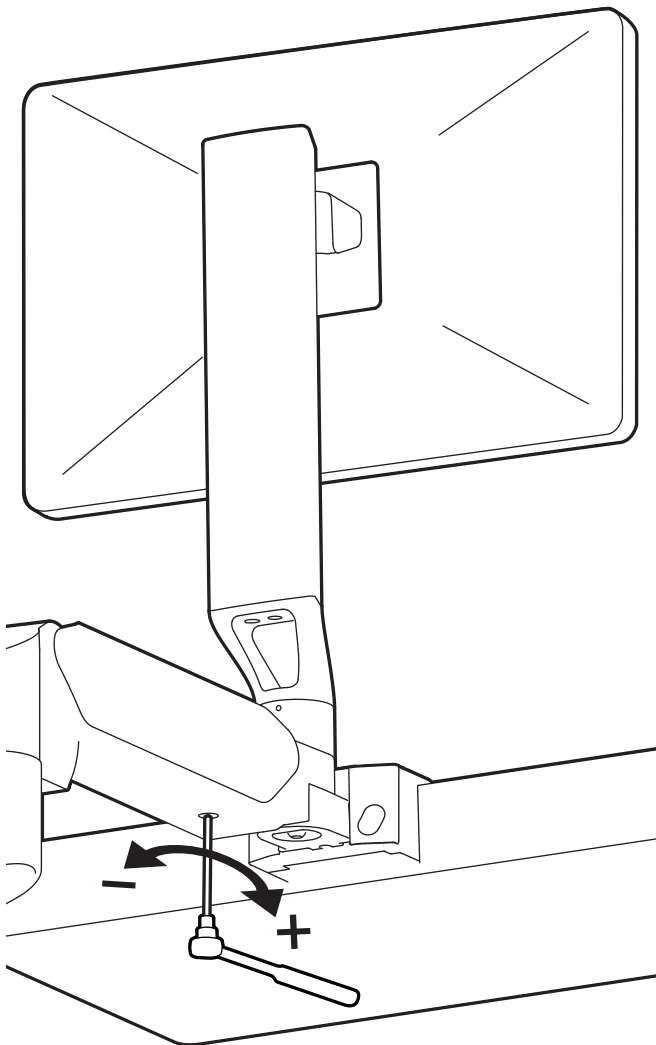
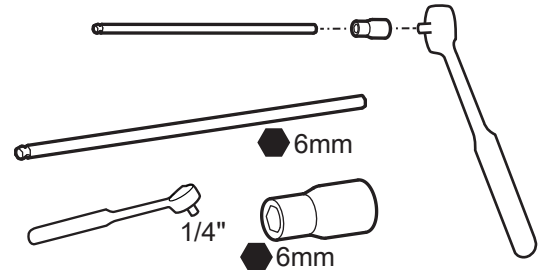
# 20

## Adjustment Step

- EN** Lift – Up and down
- ES** Elevación (arriba y abajo)
- FR** Ajustement en hauteur : bas et haut
- DE** Höhenverstellung – rauf und runter
- JA** リフト(上下)
- ZH** 升降 (上下)
- NL** Verstel in hoogte – Omhoog en omlaag
- IT** Sollevamento – Su e Giù
- SV** Lyft – upp och ned



- EN** Power tools NOT recommended
- ES** NO se recomienda el uso de herramientas eléctricas
- FR** Les outils électriques ne sont PAS recommandés
- DE** Elektrowerkzeuge NICHT empfohlen
- JA** 電動工具はお勧めしません。
- ZH** 不建议使用电动工具
- NL** Elektrisch gereedschap NIET aanbevolen
- IT** Utensili elettrici NON consigliati
- SV** Elverktyg rekommenderas EJ



**EN** Increase Lift Strength  
If the mounted weight is too heavy or this product does not stay up when raised, then you'll need to increase Lift Strength:

**ES** Aumentar la fuerza de elevación  
Si el peso colocado es demasiado o si el producto no se mantiene arriba cuando se eleva, debe aumentar la fuerza de elevación:

**FR** Augmenter la force de levage  
Si le poids installé est trop lourd ou si le produit ne reste pas en place une fois soulevé, vous devez augmenter la force de levage :

**DE** Hubkraft erhöhen  
Wenn die installierten Geräte zu schwer sind oder das angehobene Produkt nicht oben bleibt, muss die Hubkraft erhöht werden:

**JA** リフト強度の増大  
積載重量が重すぎる場合、または本製品の位置を上げても下がってくる場合には、リフト強度を高める必要があります。

**ZH** 增大升力  
如果安装重量过重，或者升起本产品时，产品不停留在升起位置，那么您需要增大升力：

**NL** De tilsterkte verhogen  
Als het geïnstalleerde gewicht te zwaar is of als dit product niet omhoog blijft staan als het omhoog getild is, moet u de tilsterkte verhogen.

**IT** Aumentare la potenza di sollevamento  
Se il carico montato è eccessivo o se questo prodotto non rimane su dopo essere stato sollevato, occorre aumentare la potenza di sollevamento.

**SV** Öka lyftstyrka  
Om den monterade utrustningens vikt är för stor så att produkten inte bibehåller sitt höjdläge måste du öka lyftstyrkan:



**EN** Decrease Lift Strength  
If the mounted weight is too light or this product does not stay down when lowered, then you'll need to decrease Lift Strength:

**ES** Reducir la fuerza de elevación  
Si el peso colocado es muy poco o si el producto no se mantiene abajo cuando se baja, tendrá que disminuir la fuerza de elevación:

**FR** Réduire la force de levage  
Si le poids installé est trop faible ou si le produit ne reste pas en place une fois abaissé, vous devez réduire la force de levage :

**DE** Hubkraft senken  
Wenn die installierten Geräte zu leicht sind oder das abgesenkte Produkt nicht unten bleibt, muss die Hubkraft reduziert werden:

**JA** リフト強度の低減  
積載重量が軽すぎる場合、または本製品の位置を下げてても上がってくる場合には、リフト強度を弱める必要があります。

**ZH** 减小升力  
如果安装重量过轻，或者降下本产品时，产品不停留在降下位置，那么您需要减小升力：

**NL** De tilsterkte verlagen  
Als het geïnstalleerde gewicht te licht is of als dit product niet omlaag blijft staan als het naar beneden geduwd is, moet u de tilsterkte verlagen.

**IT** Diminuire la potenza di sollevamento  
Se il carico montato è troppo leggero o se questo prodotto non rimane giù dopo essere stato abbassato, occorre ridurre la potenza di sollevamento.

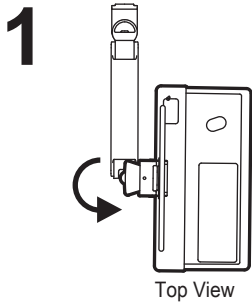
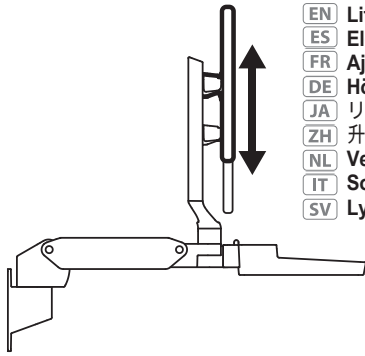
**SV** Minska lyftstyrka  
Om den monterade utrustningens vikt är för liten så att produkten inte bibehåller sitt höjdläge måste du minska lyftstyrkan:

- EN** DO NOT exceed torque of 100 cm-kg (86 in-lb).
- ES** NO exceda el par de apriete de 100 cm-kg (86 in-lb).
- FR** NE PAS dépasser un couple de 100 cm-kg (86 in-lb).
- DE** Ein Drehmoment von 100 cm-kg darf nicht überschritten werden.
- JA** トルク100 CM-KG (86 インチ-ポンド)を超えないこと。
- ZH** 扭力不要超过 100 cm-kg (86 in-lb)。
- NL** Overschrijd het koppel van 100 cm-kg NIET.
- IT** NON superare la coppia di 100 cm-kg (86 in-lb).
- SV** Överskrid INTE vridmoment på 100 cm-kg (86 in-lb).

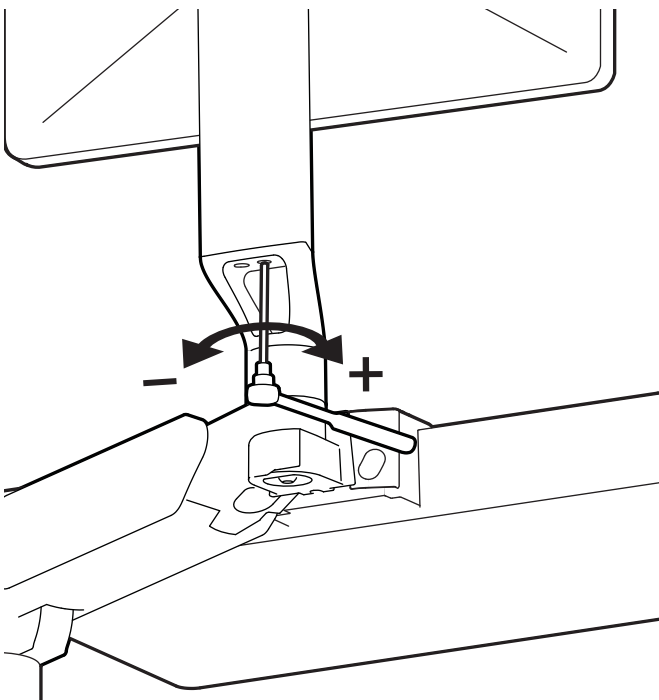
# 21

## Adjustment Step

- EN** Lift – Up and down
- ES** Elevación (arriba y abajo)
- FR** Ajustement en hauteur : bas et haut
- DE** Höhenverstellung – rauf und runter
- JA** リフト(上下)
- ZH** 升降(上下)
- NL** Verstel in hoogte – Omhoog en omlaag
- IT** Sollevamento – Su e Giù
- SV** Lyft – upp och ned

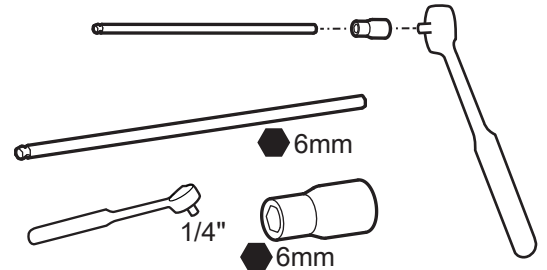


### 2



- EN** DO NOT exceed torque of 30 cm-kg (26 in-lb).
- ES** NO exceda el par de apriete de 30 cm-kg (26 in-lb).
- FR** NE PAS dépasser un couple de 30 cm-kg (26 in-lb).
- DE** Ein Drehmoment von 30 cm-kg darf nicht überschritten werden.
- JA** トルク30 CM-KG (26 インチ-ポンド)を超えないこと。
- ZH** 扭力不要超过 30 cm-kg (26 in-lb)。
- NL** Overschrijd het koppel van 30 cm-kg NIET.
- IT** NON superare la coppia di 30 cm-kg (26 in-lb).
- SV** Överskrid INTE vridmoment på 30 cm-kg (26 in-lb).

- EN** Power tools NOT recommended
- ES** NO se recomienda el uso de herramientas eléctricas
- FR** Les outils électriques ne sont PAS recommandés
- DE** Elektrowerkzeuge NICHT empfohlen
- JA** 電動工具はお勧めしません。
- ZH** 不建议使用电动工具
- NL** Elektrisch gereedschap NIET aanbevelen
- IT** Utensili elettrici NON consigliati
- SV** Elverktyg rekommenderas EJ



**EN** Increase Lift Strength  
If the mounted weight is too heavy or this product does not stay up when raised, then you'll need to increase Lift Strength:

**ES** Aumentar la fuerza de elevación  
Si el peso colocado es demasiado o si el producto no se mantiene arriba cuando se eleva, debe aumentar la fuerza de elevación:

**FR** Augmenter la force de levage  
Si le poids installé est trop lourd ou si le produit ne reste pas en place une fois soulevé, vous devez augmenter la force de levage :

**DE** Hubkraft erhöhen  
Wenn die installierten Geräte zu schwer sind oder das angehobene Produkt nicht oben bleibt, muss die Hubkraft erhöht werden:

**JA** リフト強度の増大  
積載重量が重すぎる場合、または本製品の位置を上げてても下がってくる場合には、リフト強度を高める必要があります。

**ZH** 增大升力  
如果安装重量过重，或者升起本产品时，产品不停留在升起位置，那么您需要增大升力：

**NL** De tilsterkte verhogen  
Als het geïnstalleerde gewicht te zwaar is of als dit product niet omhoog blijft staan als het omhoog getild is, moet u de tilsterkte verhogen.

**IT** Aumentare la potenza di sollevamento  
Se il carico montato è eccessivo o se questo prodotto non rimane su dopo essere stato sollevato, occorre aumentare la potenza di sollevamento.

**SV** Öka lyftstyrka  
Om den monterade utrustningens vikt är för stor så att produkten inte bibehåller sitt höjdläge måste du öka lyftstyrkan:



**EN** Decrease Lift Strength  
If the mounted weight is too light or this product does not stay down when lowered, then you'll need to decrease Lift Strength:

**ES** Reducir la fuerza de elevación  
Si el peso colocado es muy poco o si el producto no se mantiene abajo cuando se baja, tendrá que disminuir la fuerza de elevación:

**FR** Réduire la force de levage  
Si le poids installé est trop faible ou si le produit ne reste pas en place une fois abaissé, vous devez réduire la force de levage :

**DE** Hubkraft senken  
Wenn die installierten Geräte zu leicht sind oder das abgesenkte Produkt nicht unten bleibt, muss die Hubkraft reduziert werden:

**JA** リフト強度の低減  
積載重量が軽すぎる場合、または本製品の位置を下げてても上がってくる場合には、リフト強度を弱める必要があります。

**ZH** 减小升力  
如果安装重量过轻，或者降下本产品时，产品不停留在降下位置，那么您需要减小升力：

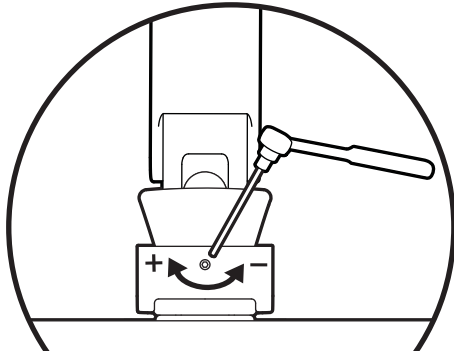
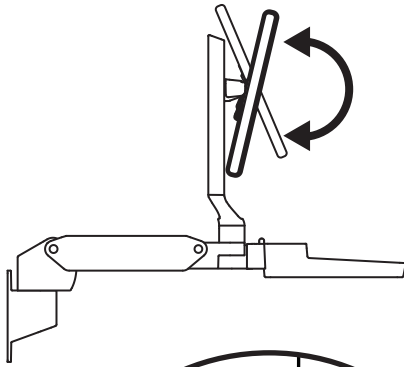
**NL** De tilsterkte verlagen  
Als het geïnstalleerde gewicht te licht is of als dit product niet omlaag blijft staan als het naar beneden geduwd is, moet u de tilsterkte verlagen.

**IT** Diminuire la potenza di sollevamento  
Se il carico montato è troppo leggero o se questo prodotto non rimane giù dopo essere stato abbassato, occorre ridurre la potenza di sollevamento.

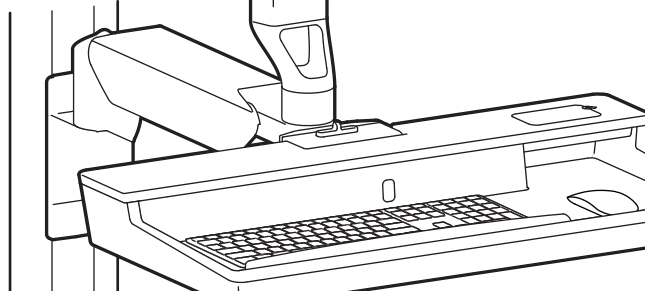
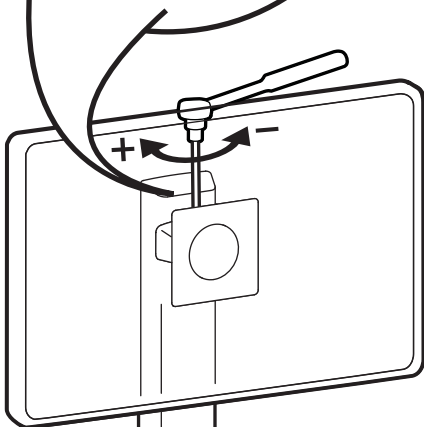
**SV** Minska lyftstyrka  
Om den monterade utrustningens vikt är för liten så att produkten inte bibehåller sitt höjdläge måste du minska lyftstyrkan:

- [EN] Power tools NOT recommended  
 [ES] NO se recomienda el uso de herramientas eléctricas  
 [FR] Les outils électriques ne sont PAS recommandés  
 [DE] Elektrowerkzeuge NICHT empfohlen  
 [JA] 電動工具はお勧めしません。  
 [ZH] 不建议使用电动工具  
 [NL] Elektrisch gereedschap NIET aanbevelen  
 [IT] Utensili elettrici NON consigliati  
 [SV] Elverktyg rekommenderas EJ

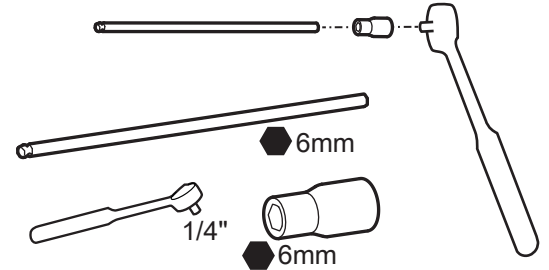
- [EN] Tilt – Forward and Backward  
 [ES] Inclinación (adelante y atrás)  
 [FR] Inclinaison : Avant et arrière  
 [DE] Neigung – vor und zurück  
 [JA] チルト (前後)  
 [ZH] 倾斜 (前后)  
 [NL] Kantel – Naar voren en naar achteren  
 [IT] Inclinazione – Avanti ed indietro  
 [SV] Tilt – Forward and Backward



Top View



- [EN] DO NOT exceed torque of 40 cm·kg (34 in·lb).  
 [ES] NO exceda el par de apriete de 40 cm·kg (34 in·lb).  
 [FR] NE PAS dépasser un couple de 40 cm·kg (34 in·lb).  
 [DE] Ein Drehmoment von 40 cm·kg darf nicht überschritten werden.  
 [JA] トルク40 CM-KG (34 インチ-ポンド)を超えないこと。  
 [ZH] 扭力不要超过 40 cm·kg (34 in·lb)。  
 [NL] Overschrijd het koppel van 40 cm·kg NIET.  
 [IT] NON superare la coppia di 40 cm·kg (34 in·lb).  
 [SV] Överskrid INTE vridmoment på 40 cm·kg (34 in·lb).



- [EN] Increase Lift Strength  
 If the mounted weight is too heavy or this product does not stay up when raised, then you'll need to increase Lift Strength:

- [ES] Aumentar la fuerza de elevación  
 Si el peso colocado es demasiado o si el producto no se mantiene arriba cuando se eleva, debe aumentar la fuerza de elevación:

- [FR] Augmenter la force de levage  
 Si le poids installé est trop lourd ou si le produit ne reste pas en place une fois soulevé, vous devez augmenter la force de levage :

- [DE] Hubkraft erhöhen  
 Wenn die installierten Geräte zu schwer sind oder das angehobene Produkt nicht oben bleibt, muss die Hubkraft erhöht werden:

- [JA] リフト強度の増大  
 積載重量が重すぎる場合、または本製品の位置を上げても下がってくる場合には、リフト強度を高める必要があります。

- [ZH] 增大升力  
 如果安装重量过重，或者升起本产品时，产品不停留在升起位置，那么您需要增大升力：

- [NL] De tilsterkte verhogen  
 Als het geïnstalleerde gewicht te zwaar is of als dit product niet omhoog blijft staan als het omhoog getild is, moet u de tilsterkte verhogen.

- [IT] Aumentare la potenza di sollevamento  
 Se il carico montato è eccessivo o se questo prodotto non rimane su dopo essere stato sollevato, occorre aumentare la potenza di sollevamento.

- [SV] Öka lyftstyrka  
 Om den monterade utrustningens vikt är för stor så att produkten inte bibehåller sitt höjdläge måste du öka lyftstyrkan:



- [EN] Decrease Lift Strength  
 If the mounted weight is too light or this product does not stay down when lowered, then you'll need to decrease Lift Strength:

- [ES] Reducir la fuerza de elevación  
 Si el peso colocado es muy poco o si el producto no se mantiene abajo cuando se baja, tendrá que disminuir la fuerza de elevación:

- [FR] Réduire la force de levage  
 Si le poids installé est trop faible ou si le produit ne reste pas en place une fois abaissé, vous devez réduire la force de levage :

- [DE] Hubkraft senken  
 Wenn die installierten Geräte zu leicht sind oder das abgesenkte Produkt nicht unten bleibt, muss die Hubkraft reduziert werden:

- [JA] リフト強度の低減  
 積載重量が軽すぎる場合、または本製品の位置を下げても上がってくる場合には、リフト強度を弱める必要があります。

- [ZH] 减小升力  
 如果安装重量过轻，或者降下本产品时，产品不停留在降下位置，那么您需要减小升力：

- [NL] De tilsterkte verlagen  
 Als het geïnstalleerde gewicht te licht is of als dit product niet omlaag blijft staan als het naar beneden geduwd is, moet u de tilsterkte verlagen.

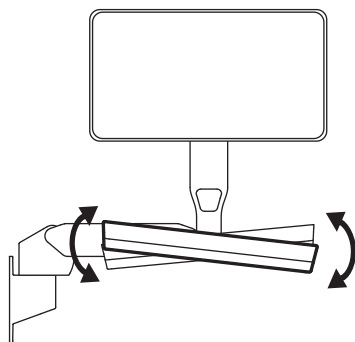
- [IT] Diminuire la potenza di sollevamento  
 Se il carico montato è troppo leggero o se questo prodotto non rimane giù dopo essere stato abbassato, occorre ridurre la potenza di sollevamento.

- [SV] Minska lyftstyrka  
 Om den monterade utrustningens vikt är för liten så att produkten inte bibehåller sitt höjdläge måste du minska lyftstyrkan:



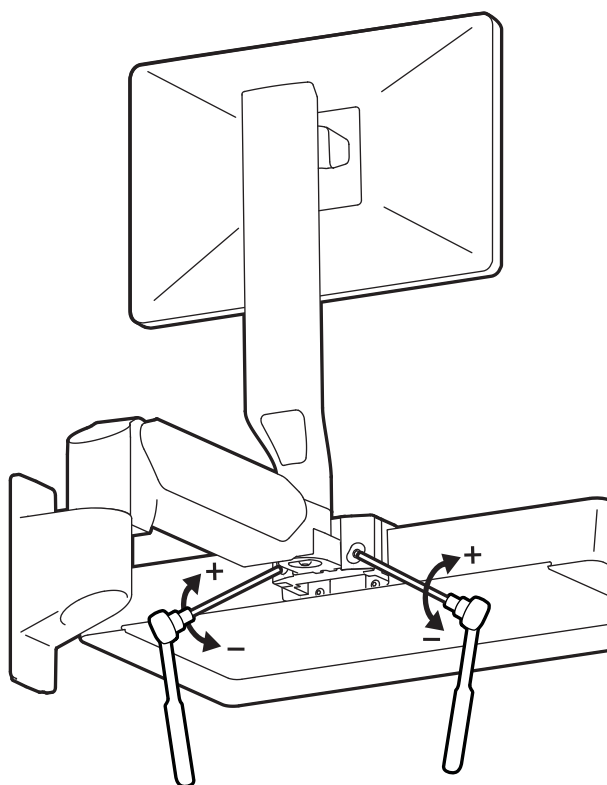
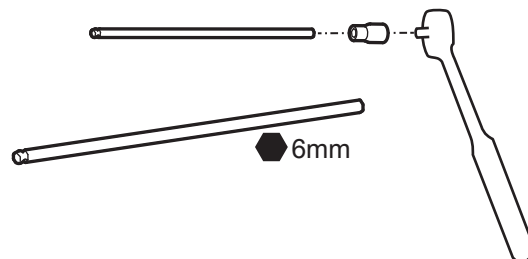
# 23

## Adjustment Step



- EN** Tilt – Side-to-side
- ES** Inclinación (derecha e izquierda)
- FR** Inclinaison : Droite et Gauche
- DE** Neigung – links und rechts
- JA** チルト (左右)
- ZH** 倾斜 (侧向)
- NL** Kantel – Van links naar rechts
- IT** Inclinazione – Destra - Sinistra
- SV** Tilt – Side-to-side

- EN** Power tools NOT recommended
- ES** NO se recomienda el uso de herramientas eléctricas
- FR** Les outils électriques ne sont PAS recommandés
- DE** Elektrowerkzeuge NICHT empfohlen
- JA** 電動工具はお勧めしません。
- ZH** 不建议使用电动工具
- NL** Elektrisch gereedschap NIET aanbevelen
- IT** Utensili elettrici NON consigliati
- SV** Elverktyg rekommenderas EJ



**EN** Increase Friction  
If this product moves too easily, then you'll need to increase friction:

**ES** Aumentar la fricción  
Si este producto se mueve con demasiada facilidad, tendrá que aumentar la fricción:

**FR** Augmenter le frottement  
Si ce produit se déplace trop facilement, vous devrez augmenter la friction :

**DE** Reibung erhöhen  
Wenn sich dieses Produkt zu leicht bewegen lässt, muss die Reibung erhöht werden:

**JA** 摩擦力の増大  
製品がわずかな力で簡単に動いてしまう状態であれば、摩擦力を高める必要があります。

**ZH** 增加摩擦力  
如果该产品太易于移动，那么您将需要增加摩擦力：

**NL** Wrijving verhogen  
Als dit product te makkelijk heen en weer beweegt, moet u de wrijving verhogen:

**IT** Aumentare l'attrito  
Se il prodotto si sposta troppo facilmente, occorrerà aumentare l'attrito:

**SV** Öka friktion  
Om denna produkt flyttas för enkelt, behöver du öka friktionen:



**EN** Decrease Friction  
If this product is too difficult to move, then you'll need to decrease friction:

**ES** Disminuir la fricción  
Si resulta demasiado difícil mover este producto, tendrá que disminuir la fricción:

**FR** Réduire le frottement  
Si ce produit est trop difficile à déplacer, vous devrez diminuer la friction :

**DE** Reibung senken  
Wenn sich dieses Produkt nur unter großem Kraftaufwand bewegen lässt, muss die Reibung reduziert werden:

**JA** 摩擦力の低減  
製品がスムーズに動かない場合には、摩擦力を弱める必要があります。

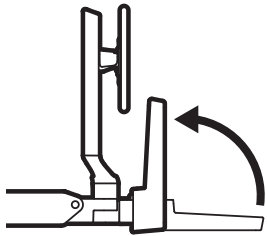
**ZH** 减少摩擦力  
如果该产品太难于移动，那么您将需要降低摩擦力：

**NL** Wrijving verlagen  
Als dit product te moeilijk heen en weer beweegt, moet u de wrijving verlagen:

**IT** Ridurre l'attrito  
Se il prodotto si sposta con troppa difficoltà, occorrerà ridurre l'attrito:

**SV** Minska friktion  
Om denna produkt är för svår att flytta, behöver du minska friktionen:

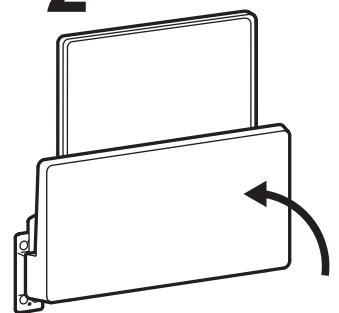
- EN** How to stow tray
- ES** Cómo guardar la bandeja
- FR** Comment poser le plateau
- DE** So verstauen Sie das Tablett
- JA** トレイの並べ方
- ZH** 如何安装托盘
- NL** Hoe het blad opbergen
- IT** Come collocare il ripiano
- SV** Så här förvarar man brickan



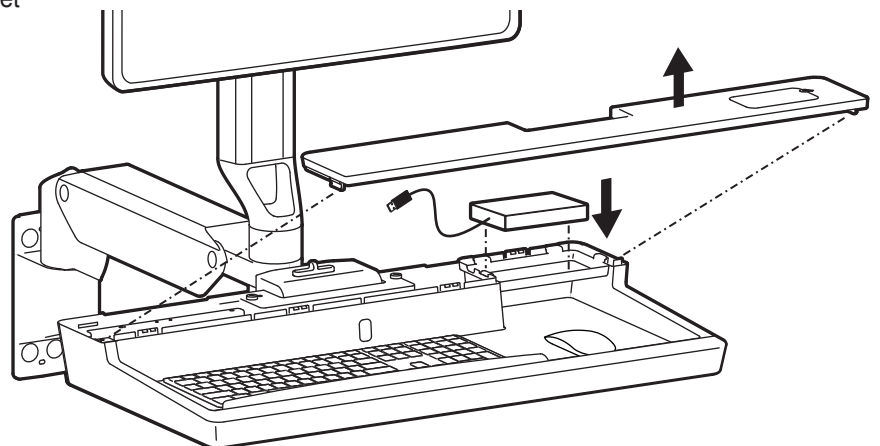
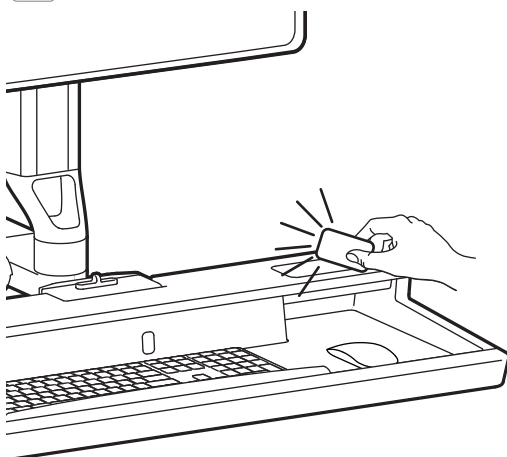
**1** Push down and unlock.



**2**

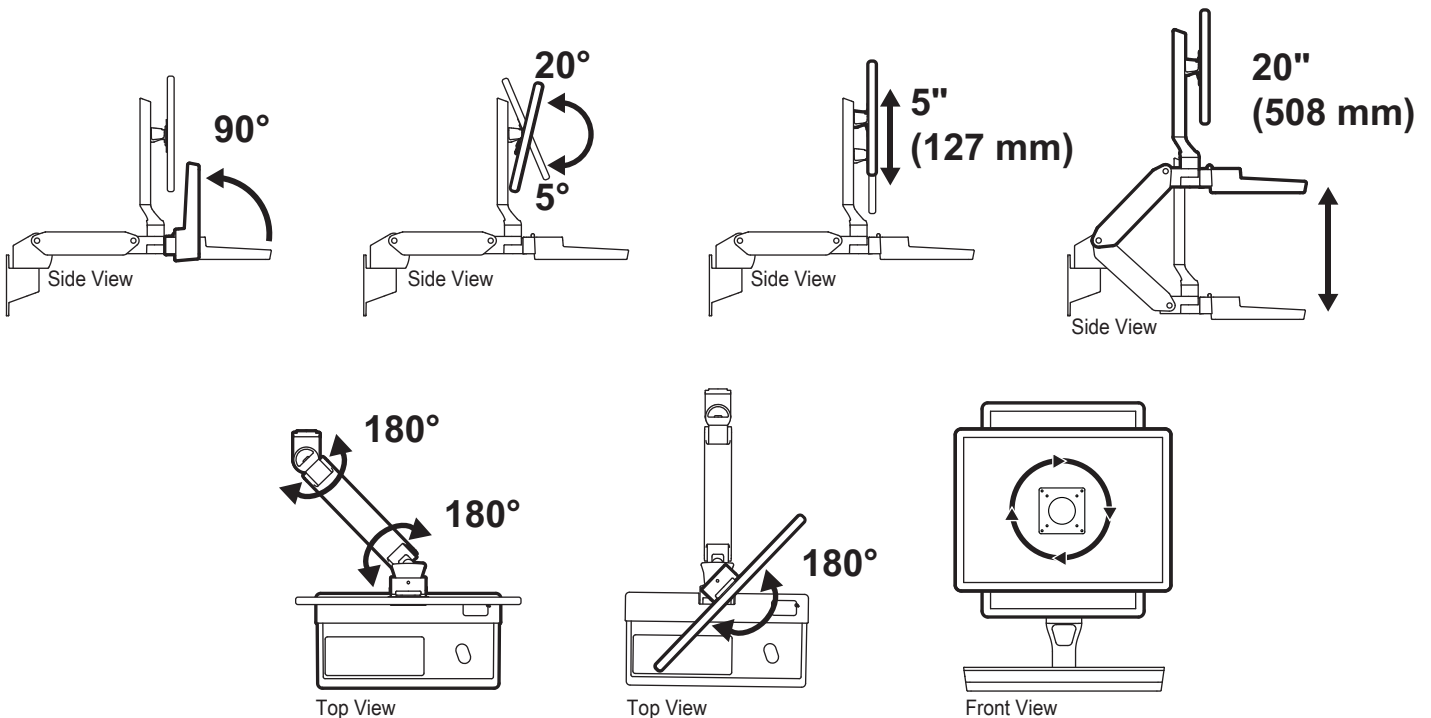


- EN** Location for customer supplied RFID badge scanning access.
- ES** Localización del escáner de la placa para RFID suministrada por el cliente
- FR** Emplacement de l'accès par lecture du badge RFID fourni par le client.
- DE** Ausweis-Scan-Standort für vom Kunden bereitgestellte RFID-Ausweise
- JA** お客様提供によるRFIDのバッジスキャンアクセス場所
- ZH** 客供 RFID 标签扫描访问位置。
- NL** Scanlocatie voor klanten die toegang via RFID-badges geleverd krijgen.
- IT** Localizzazione per l'accesso di scansione del badge con RFID fornito dal cliente.
- SV** Plats för avläsare till kundmonterad RFID-enhet



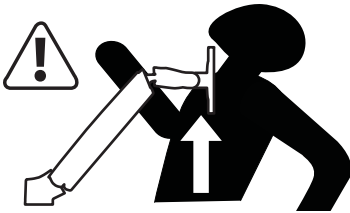


- EN** Caution: Leave enough slack in cable to allow full range of motion. To avoid the potential to pinch cables it is important to follow the cable routing instructions in this manual. Failure to follow these instructions may result in equipment damage or personal injury.
- ES** Precaución: Deje suficiente holgura en los cables para permitir su rango completo de movimiento. Para evitar la posibilidad de que se doblen los cables, es importante seguir las instrucciones de organización de los cables de este manual. En caso de no respetar estas instrucciones, podrían producirse daños en el equipo o lesiones físicas.
- FR** Attention : Laissez suffisamment de mou dans le cordon pour permettre au mouvement de haut en bas de se faire sur toute la hauteur. Pour éviter de risquer de pincer les câbles, il est important de suivre les instructions d'acheminement des câbles de ce manuel. Le non-respect de cette consigne peut entraîner des dommages matériels et/ou des blessures.
- DE** Vorsicht: Lassen Sie für das Kabel ausreichend Spielraum, um eine uneingeschränkte Bewegung zu gewährleisten. Damit keine Kabel eingeklemmt werden können, müssen Sie die Anweisungen zur Kabelführung in diesem Handbuch einhalten. Ein Missachten dieser Anweisungen kann zu Geräteschäden oder Verletzungen führen.
- JA** 注意: ケーブルが自由に動くよう、たるませた状態で配線します。ケーブルの挟まりを防ぐため、必ず本マニュアルのケーブル配線手順に従ってください。この指示に従わないと、機器の損傷や怪我を招く恐れがあります。
- ZH** 小心：保持线缆有足够的松弛度以便全方位移动。为了避免夹住线缆，请务必遵守本手册中的布线说明。不遵守本警告指示可能导致设备损坏或人身伤害。
- NL** Voorzichtig: Laat voldoende speling in de kabel om volledige bewegingsbereik mogelijk te maken. Om te voorkomen dat de snoeren mogelijk beklemd raken, dient u de instructies voor het leiden van de snoeren in dit handboek te volgen. Nalaten deze instructies te volgen kan de apparatuur beschadigen of persoonlijk letsel veroorzaken.
- IT** Attenzione: Lasciare sufficiente gioco per consentire al cavo l'intero intervallo di movimento. Per evitare la possibilità di schiacciare i cavi, è importante seguire le istruzioni di instradamento dei cavi riportate nel presente manuale. La mancata osservanza delle presenti istruzioni può causare danni alle cose o infortuni personali.
- SV** VARNING: Lämna tillräckligt med spelrum för att tillåta ett komplett rörelseomfång för kabeln. För att undvika att kablarna kläms är det viktigt att följa kabeldragningsanvisningarna i denna handbok. Försummelse att följa dessa anvisningar kan leda till skador på utrustningen eller personskador.





- EN** NOTE: Fasteners may unwind due to vibration caused by movement of mounting solution over time. Inspect mounting solution for loose fasteners on a routine basis. If desired, apply a light duty thread locking adhesive to fasteners before installation to prevent back-out.
- ES** NOTA: Los fijadores pueden llegar a soltarse debido a la vibración generada por el movimiento de la solución de montaje con el paso del tiempo. Inspeccione de forma rutinaria la solución de montaje para ver si hay fijadores sueltos. Si lo desea, aplique un adhesivo de bloqueo de roscas para aplicaciones no intensas en los fijadores antes de instalarlos para impedir que se desenrosquen.
- FR** REMARQUE : avec le temps, les fixations peuvent se relâcher à cause des vibrations dues aux mouvements de la solution de fixation. Vérifiez les fixations de la solution régulièrement. Si vous le souhaitez, vous pouvez appliquer un adhésif de verrouillage léger sur les fixations avant l'installation pour éviter ce genre de problème.
- DE** HINWEIS: Die Befestigungsschrauben können sich durch Vibrationen bei der Bewegung der Befestigungslösung im Lauf der Zeit lockern. Überprüfen Sie die Befestigungslösung regelmäßig auf gelockerte Befestigungsschrauben. Sie können die Befestigungsschrauben mit einem Gewindekleber für geringe Belastungen fixieren, um ein Lockern zu vermeiden.
- JA** 注: 長期間にわたり部品を取り付けたり、外したりしていると、その振動でファスナーが緩んでくる可能性があります。定期的に取り付け部品を点検し、緩んでいるファスナーがないかどうかを確認してください。ファスナーの緩みを防止するために、適宜、取り付けの前にネジ山を固定する市販の接着剤を使用してもよいでしょう。
- ZH** 注: 長期間にわたり部品を取り付けたり、外したりしていると、その振動でファスナーが緩んでくる可能性があります。定期的に取り付け部品を点検し、緩んでいるファスナーがないかどうかを確認してください。ファスナーの緩みを防止するために、適宜、取り付けの前にネジ山を固定する市販の接着剤を使用してもよいでしょう。
- NL** OPMERKING: De bevestigingen kunnen na verloop van tijd loskomen door trillingen veroorzaakt door beweging van de montage. Kijk op een routinebasis de montage na op losse bevestigingen. Breng indien gewenst wat lijm aan op de schroefdraad van de schroefverbindingen om het loskomen te vermijden.
- IT** NOTA: i dispositivi di fissaggio possono allentarsi a causa delle vibrazioni provocate dal movimento della soluzione di montaggio nel tempo. Ispezionare regolarmente la soluzione di montaggio per verificare se i dispositivi di fissaggio sono lenti. Se opportuno, sui dispositivi di fissaggio applicare un adesivo di bloccaggio filettature leggero prima dell'installazione, al fine di evitare che fuoriescano.
- SV** OBS: Det är möjligt att skruvar kan lossna på grund av vibrationer som orsakas av monteringslösningens rörelser över en längre period. Inspektera regelbundet monteringslösningen och titta efter lösa skruvar. Om så önskas kan man applicera ett mildt gänglåsningsskiv på skruvarna innan de installeras, för att förhindra att de skruvas loss.

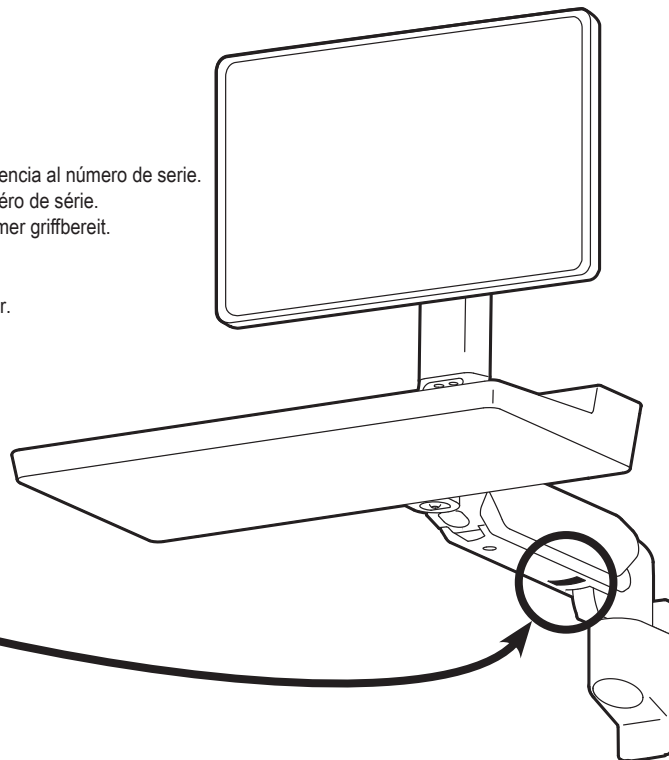


- EN** WARNING! Stored Energy Hazard: The arm mechanism is under tension and will move up rapidly, on its own, as soon as attached equipment is removed. For this reason, DO NOT remove equipment unless the arm has been moved to the highest position! Failure to follow this instruction may result in serious personal injury and/or equipment damage!
- ES** ADVERTENCIA: Riesgo de energía almacenada: El mecanismo del brazo está bajo tensión y se moverá rápidamente hacia arriba, por sí mismo, tan pronto como se retire el equipo acoplado. Por ello, NO retire el equipo a menos que esté colocado en su posición más elevada. El incumplimiento de esta instrucción puede provocar lesiones personales graves y dañar el equipo.
- FR** AVERTISSEMENT! Risque d'énergie accumulée : Le mécanisme du bras est sous tension et se lèvera rapidement, tout seul, dès que le matériel est retiré. Pour cette raison, NE PAS retirer votre matériel à moins que le bras n'ait été mis à la position la plus élevée ! Risque de blessure corporelle et/ou d'endommagement du matériel en cas de non-respect de cette instruction !
- DE** WARNUNG! Gefährdung durch gespeicherte Energie: Der Arm-Mechanismus der Arbeitsfläche steht unter Spannung und bewegt sich von allein und schnell nach oben, sobald das befestigte Gerät abgenommen wird. Entfernen Sie aus diesem Grund die Geräte nur, wenn sich der Arm auf der höchsten Position befindet! Eine Missachtung dieser Anweisung kann zu ernsthaften Verletzungen und/oder Beschädigungen am Gerät führen.
- JA** 警告: 蓄積エネルギーの危険: アームメカニズムには張力が作用しており、付属機器を取り外すと自動的に素早く上に跳ね上がります。そのため、付属機器を取り外す前にアームが一番上の位置に移動してください。この指示を無視すると、重大な人体への傷害や機器の損傷を招く恐れがあります。
- ZH** 警告! 储能危险: 支臂机构处于受力状态, 在拆除所安装的设备后会自行快速上升。因此, 在将支臂移到最高位置之前, 不要拆除设备! 不遵守本规定可能导致严重的人身伤害和/或设备损坏!
- NL** WAARSCHUWING! Gevaar door opgeslagen energie: het hefmechanisme van het werkoppervlak staat onder spanning en verplaatst zich zelfstandig snel omhoog wanneer de bevestigde apparatuur wordt verwijderd. Verwijder apparatuur daarom ALLEEN nadat de arm in de hoogste stand is gezet! Als u deze instructie niet opvolgt, kan dit tot ernstig persoonlijk letsel en/of beschadiging van de apparatuur leiden!
- IT** AVVERTENZA! Rischio da energia immagazzinata: il meccanismo del braccio è sotto tensione e si muove rapidamente da sé non appena si toglie l'apparecchiatura a cui è collegato. Per questo motivo, NON rimuovere l'apparecchio a meno che il braccio non sia stata portato sulla posizione più alta. La mancata osservanza di questa precauzione può causare infortuni gravi e/o danni all'apparecchiatura.
- SV** Varning! Risk för lagrad energi: Arm-mekanismen är i ett spänt läge och kommer att snabbt röra sig uppåt, på egen hand, så snart den anslutna utrustningen avlägsnas. Avlägsna därför INTE utrustningen om inte armen har flyttats till det högsta läget! Underlåtenhet att efterfölja denna anvisning kan leda till allvarliga personskador och / eller till skador på utrustning!

Learn more about ergonomic computer use at: [www.ergotron.com/ergonomics](http://www.ergotron.com/ergonomics)

- EN** For the latest User Installation Guide please visit: [www.ergotron.com](http://www.ergotron.com)  
For Warranty visit: [www.ergotron.com/warranty](http://www.ergotron.com/warranty)  
For Service visit: [www.ergotron.com](http://www.ergotron.com)  
For local customer care phone numbers visit: <http://contact.ergotron.com>
- ES** Para acceder a la última versión de la Guía de instalación para el usuario, ingrese a [www.ergotron.com](http://www.ergotron.com)  
Para Garantía, visite: [www.ergotron.com/warranty](http://www.ergotron.com/warranty)  
Para servicio, visite: [www.ergotron.com](http://www.ergotron.com)  
Para conocer los números telefónicos locales de atención al cliente, visite: <http://contact.ergotron.com>
- FR** Pour la dernière version du Guide d'installation de l'utilisateur, visitez : [www.ergotron.com](http://www.ergotron.com).  
Pour la garantie, visitez: [www.ergotron.com/warranty](http://www.ergotron.com/warranty)  
Pour le service client, visitez: [www.ergotron.com](http://www.ergotron.com)  
Pour les numéros de téléphone du service client local, visitez : <http://contact.ergotron.com>
- DE** Die aktuellste Anleitung für die Montage durch den Benutzer finden Sie hier: [www.ergotron.com](http://www.ergotron.com)  
Für Garantie Besuch: [www.ergotron.com/warranty](http://www.ergotron.com/warranty)  
Für Servicebesuch: [www.ergotron.com](http://www.ergotron.com)  
Örtliche Telefonnummern für den Kundendienst finden Sie hier: <http://contact.ergotron.com>
- JA** 最新のユーザー インストール ガイドは、[www.ergotron.com](http://www.ergotron.com) でご確認いただけます。  
保証書をご覧ください: [www.ergotron.com/warranty](http://www.ergotron.com/warranty)  
サービスをご覧ください: [www.ergotron.com](http://www.ergotron.com)  
最寄りのカスタマー ケアの電話番号については、こちらをご覧ください: <http://contact.ergotron.com>
- ZH** 若需最新的用户安装指南，请访问：[www.ergotron.com](http://www.ergotron.com)  
为保证参观：[www.ergotron.com/warranty](http://www.ergotron.com/warranty)  
对于上门服务：[www.ergotron.com](http://www.ergotron.com)  
若需当地客户服务电话号码，请访问：<http://contact.ergotron.com>
- NL** De nieuwste Gids voor installatie door de gebruiker kunt u vinden op: [www.ergotron.com](http://www.ergotron.com)  
Ga voor garantie naar: [www.ergotron.com/warranty](http://www.ergotron.com/warranty)  
Ga voor service naar: [www.ergotron.com](http://www.ergotron.com)  
Plaatselijke telefoonnummers voor de klantendienst kunt u vinden op: <http://contact.ergotron.com>
- IT** Per la versione più recente della Guida all'installazione per l'utente, visitare il sito web: [www.ergotron.com](http://www.ergotron.com)  
Per la garanzia visitare: [www.ergotron.com/warranty](http://www.ergotron.com/warranty)  
Per assistenza visitare: [www.ergotron.com](http://www.ergotron.com)  
Per conoscere i numeri di telefono dell'assistenza clienti locale, visitare: <http://contact.ergotron.com>
- SV** För den senaste Installationshandboken se: [www.ergotron.com](http://www.ergotron.com)  
För garanti, gå till: [www.ergotron.com/warranty](http://www.ergotron.com/warranty)  
För service, gå till: [www.ergotron.com](http://www.ergotron.com)  
För lokala kundtjänstnummer, gå till: <http://contact.ergotron.com>

- EN** NOTE: When contacting customer service, reference the serial number.
- ES** NOTA: Cuando se ponga en contacto con el servicio de atención al cliente, haga referencia al número de serie.
- FR** REMARQUE : Lorsque vous contactez le service à la clientèle, veuillez donner le numéro de série.
- DE** HINWEIS: Halten Sie bei der Kontaktaufnahme mit dem Kundendienst die Seriennummer griffbereit.
- JA** 注: カスタマー サービスにご連絡の際は、シリアル番号をお知らせください。
- ZH** 注: 联系客服时, 请提供序列号。
- NL** LET OP: Als u contact opneemt met de klantenservice, geef dan het serienummer door.
- IT** NOTA: In occasione di contatti con l'assistenza clienti, indicare il numero di serie.
- SV** OBS! När du kontaktar kundtjänst, hänvisa till serienumret.



# ergotron®

[www.ergotron.com](http://www.ergotron.com) | USA: 1-800-888-8458 | Europe: +31 (0)33-45 45 600 | China: 400-120-3051 | Japan: [japansupport@ergotron.com](mailto:japansupport@ergotron.com)

© 2021 Ergotron, Inc. All rights reserved. CareFit™ is a registered trademark of Ergotron, Inc.

While Ergotron, Inc. makes every effort to provide accurate and complete information on the installation and use of its products, it will not be held liable for any editorial errors or omissions (including those made in the process of translation from English to another language), or for incidental, special or consequential damages of any nature resulting from furnishing this instruction and performance of equipment in connection with this instruction. Ergotron, Inc. reserves the right to make changes in the product design and/or product documentation without notification to its users. For the most current product information, or to know if this document is available in languages other than those herein, please contact Ergotron. No part of this publication may be reproduced, stored in a retrieval system, or transmitted in any form or by any means, electronic, mechanical, photocopying, recording or otherwise without the prior written consent of Ergotron, Inc., 1181 Trapp Road, Eagan, Minnesota, 55121, USA Patents Pending and Patented U.S. & Foreign. Ergotron is a registered trademark of Ergotron, Inc.

888-45-420-W-00 rev. C • 06/22

31 of 31