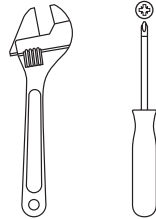


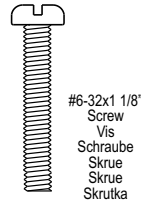
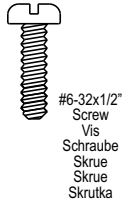
- **Tool Hook Knobs**
- **Boutons à crochets à outils**
- **Werkzeug Haken Knöpfe**
- **Værktøjskrogknop**
- **Knoflíky s hákem nástroje**
- **Klíče s hákmi nástrojov**

- This accessory is designed to fit Char-Broil® grills utilizing the Gear Trax™ system.
- Cet accessoire ne s'adapte Char-Broil® grilles qui utilisent le système Gear Trax™.
- Dieses Zubehör wurde speziell für Char-Broil®-Grills entwickelt, die das Gear Trax™ -System verwenden.
- Dette tilbehør er designet til at passe Char-Broil® griller ved hjælp af Gear Trax™ -systemet.
- Toto příslušenství je navrženo tak, aby odpovídalo grilu Char-Broil® využívajícímu systém Gear Trax™.
- Toto príslušenstvo je navrhnuté tak, aby vyhovovalo mriežkam Char-Broil® využívajúcim systém Gear Trax™.

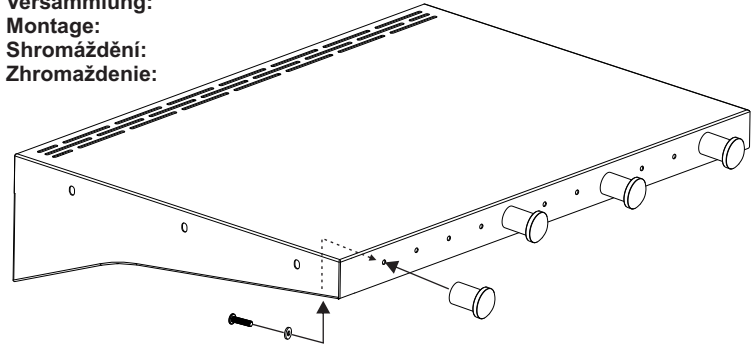
- Tools needed: (Not Included)
- Outils nécessaires: (non inclus)
- Benötigte Werkzeuge: (Nicht im Lieferumfang enthalten)
- Nødvendige værktøjer: (Ikke inkluderet)
- Potřebné nástroje: (Není zahrnut)
- Potrebne nástroje: (nezahnuté)



Key	Description	Quantity
1	#6 FLAT WASHER	4
2	6-32 X 1/2", COMBO TRUSS SCREW	4
3	6-32 X 1 1/8", COMBO TRUSS SCREW	4
4	GEAR TRAX TOOL KNOBS	4



**Assembly:**  
**Assemblage:**  
**Versammlung:**  
**Montage:**  
**Shromáždění:**  
**Zhromaždenie:**



- Use 1/2" screw for sheetmetal, use 1 1/8" screw for thicker plastic shelves.
- Utilisez une vis de 1/2" pour la tôle, utilisez une vis de 1 1/8" pour des étagères en plastique plus épaisses.
- Verwenden Sie 1/2" Schraube für Blech, verwenden Sie 1 1/8" Schraube für dickere Kunststoffregale.
- Brug 1/2" skruue til plademetal, brug 1 1/8" skruue til tykkere plasthylder.
- Použijte šroub 1/2" pro plechový plech, použijte šroub 1 1/8" pro silnější plastové police.
- Použite 1/2" skrutku na plech, použite 1 1/8" skrutku pre silnejšie plastové police.