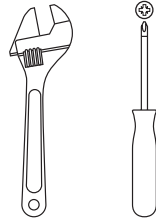


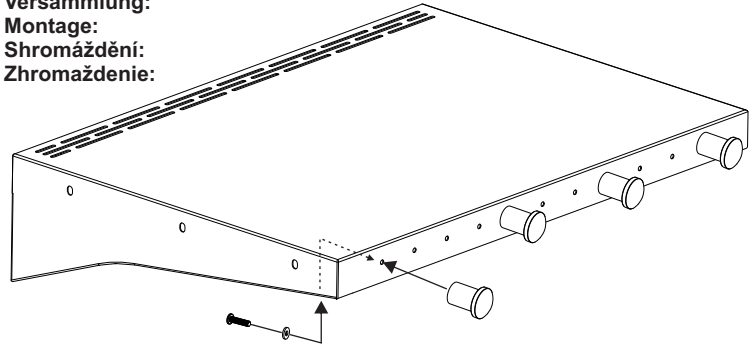
- **Tool Hook Knobs**
- **Boutons à crochets à outils**
- **Werkzeug Haken Knöpfe**
- **Værktøjskrogknop**
- **Knoflíky s hákem nástroje**
- **Klíče s hákmi nástrojov**

- This accessory is designed to fit Char-Broil® grills utilizing the Gear Trax™ system.
- Cet accessoire ne s'adapte Char-Broil® grilles qui utilisent le système Gear Trax™.
- Dieses Zubehör wurde speziell für Char-Broil®-Grills entwickelt, die das Gear Trax™-System verwenden.
- Dette tilbehør er designet til at passe Char-Broil® griller ved hjælp af Gear Trax™-systemet.
- Toto příslušenství je navrženo tak, aby odpovídalo grilu Char-Broil® využívajícímu systém Gear Trax™.
- Toto príslušenstvo je navrhnuté tak, aby vyhovovalo mriežkam Char-Broil® využívajúcim systém Gear Trax™.

- Tools needed: (Not Included)
- Outils nécessaires: (non inclus)
- Benötigte Werkzeuge: (Nicht im Lieferumfang enthalten)
- Nødvendige værktøjer: (Ikke inkluderet)
- Potřebné nástroje: (Není zahrnut)
- Potrebne nástroje: (nezahnuté)



Assembly:
Assemblage:
Versammlung:
Montage:
Shromáždění:
Zhromaždenie:



Key	Description	Quantity
1	#6 FLAT WASHER	9
2	6-32 X 1/2", COMBO TRUSS SCREW	4
3	6-32 X 1 1/8", COMBO TRUSS SCREW	9
4	6-32 KEPS NUTS	5
5	GEAR TRAX TOOL KNOBS	4
6	GEAR TRAX BASKET	1

- Use 1/2" screw for sheetmetal, use 1 1/8" screw for thicker plastic shelves.
- Utilisez une vis de 1/2" pour la tôle, utilisez une vis de 1 1/8" pour des étagères en plastique plus épaisses.
- Verwenden Sie 1/2" Schraube für Blech, verwenden Sie 1 1/8" Schraube für dickere Kunststoffregale.
- Brug 1/2 "skruer til plademetal, brug 1 1/8" skruer til tykkere plastylder.
- Použijte šroub 1/2 "pro plechový plech, použijte šroub 1 1/8" pro silnější plastové police.
- Použite 1/2 "skrutku na plech, použijte 1 1/8" skrutku pre silnejšie plastové police.

#6
 Flat Washer
 Rondelle plate
 Flache Waschmaschine
 Flad vasker
 Podložka
 Plochá podložka

#6-32x1/2"
 Screw
 Vis
 Schraube
 Skruue
 Skruue
 Skrutka

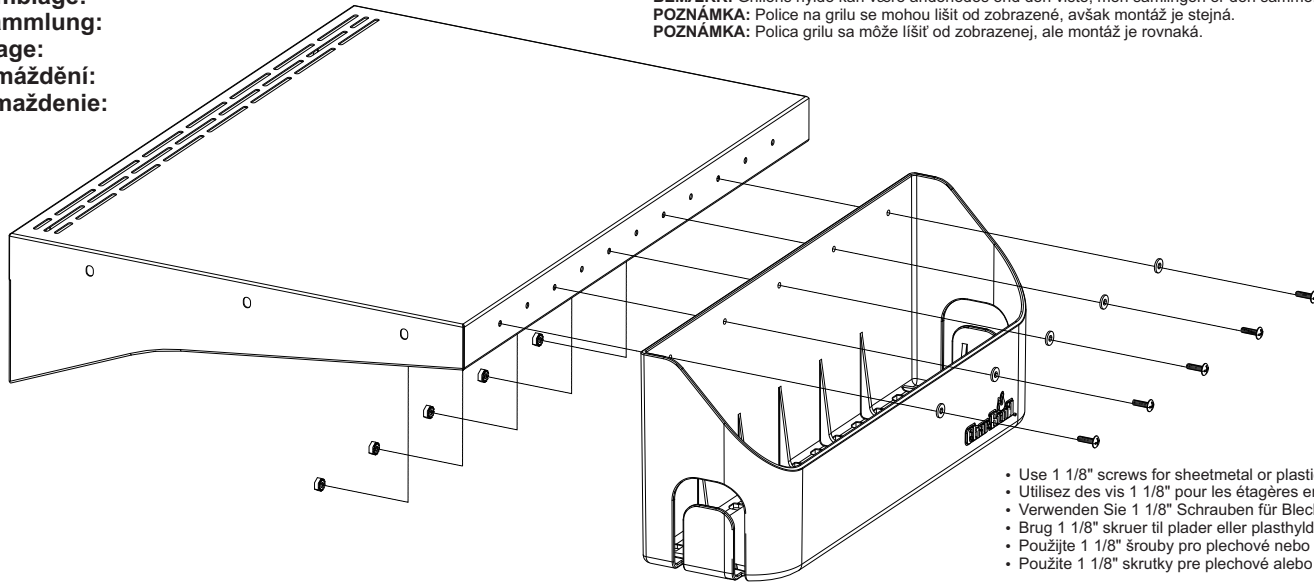
#6-32x1 1/8"
 Screw
 Vis
 Schraube
 Skruue
 Skruue
 Skrutka

#6-32
 Nut
 Écrou
 Nuss
 Nød
 Matice
 Matica

- **Condiment Basket**
- **Panier à condiments**
- **Gewürzkorb**
- **Værktøjskrogknep**
- **Košík s kořením**
- **Koreňový košík**

- This accessory is designed to fit Char-Broil® grills utilizing the Gear Trax™ system.
- Cet accessoire ne s'adapte Char-Broil® grilles qui utilisent le système Gear Trax™.
- Dieses Zubehör wurde speziell für Char-Broil®-Grills entwickelt, die das Gear Trax™-System verwenden.
- Dette tilbehør er designet til at passe Char-Broil® griller ved hjælp af Gear Trax™-systemet.
- Toto příslušenství je navrženo tak, aby odpovídalo grilu Char-Broil® využívajícímu systém Gear Trax™.
- Toto príslušenstvo je navrhnuté tak, aby vyhovovalo mriežkam Char-Broil® využívajúcim systém Gear Trax™.

Assembly:
Assemblage:
Versammlung:
Montage:
Shromáždění:
Zhromaždenie:



NOTE: Your grill's shelf may be different than the one shown, however, assembly is the same.
REMARQUE: Votre plateau grill peut être différent de celui montré, cependant, le montage est le même.
HINWEIS: Das Regal Ihres Grills kann sich von dem gezeigten unterscheiden, die Montage ist jedoch identisch.
BEMÆRK: Grillens hyldje kan være anderledes end den viste, men samlingen er den samme.
POZNÁMKA: Police na grilu se mohou lišit od zobrazené, avšak montáž je stejná.
POZNÁMKA: Polica grilu sa môže lišiť od zobrazenej, ale montáž je rovnaká.

- Use 1 1/8" screws for sheetmetal or plastic shelves.
- Utilisez des vis 1 1/8" pour les étagères en tôle ou en plastique.
- Verwenden Sie 1 1/8" Schrauben für Blech- oder Kunststoffregale.
- Brug 1 1/8" skruer til plader eller plasthylder.
- Použijte 1 1/8" šrouby pro plechové nebo plastové police.
- Použite 1 1/8" skrutky pre plechové alebo plastové police.

NOTE: Do not mount your condiment basket near the firebox or on any side shelf equipped with a side burner.
REMARQUE: Ne montez pas votre panier à condiments près de la chambre de combustion ou sur une étagère latérale équipée d'un brûleur latéral.
HINWEIS: Montieren Sie Ihren Gewürzkorb nicht in der Nähe der Feuerkammer oder in einer mit einem Seitenbrenner ausgestatteten Seitenablage.
BEMÆRK: Monter ikke din konditorkurv i nærheden af brændeboksen eller på en hvilken som helst sidehylde udstyret med en sidebrænder.
POZNÁMKA: Nepokládejte kořenový koš v blízkosti krbu nebo na boční polici vybavené bočním hořákem.
POZNÁMKA: Nepokládajte koreňový koš v blízkosti krbu alebo na bočnej stene vybavenej bočným horákom.

NOTE: Basket weight limit is 3 kg.
REMARQUE: La limite de poids du panier est de 3 kg.
HINWEIS: Das Korbgewichtslimit beträgt 3 kg.
BEMÆRK: Kurv vægtgrænsen er 3 kg.
POZNÁMKA: Hmotnostní limit koše je 3 kg.
POZNÁMKA: Limit hmotnosti košíka je 3 kg.